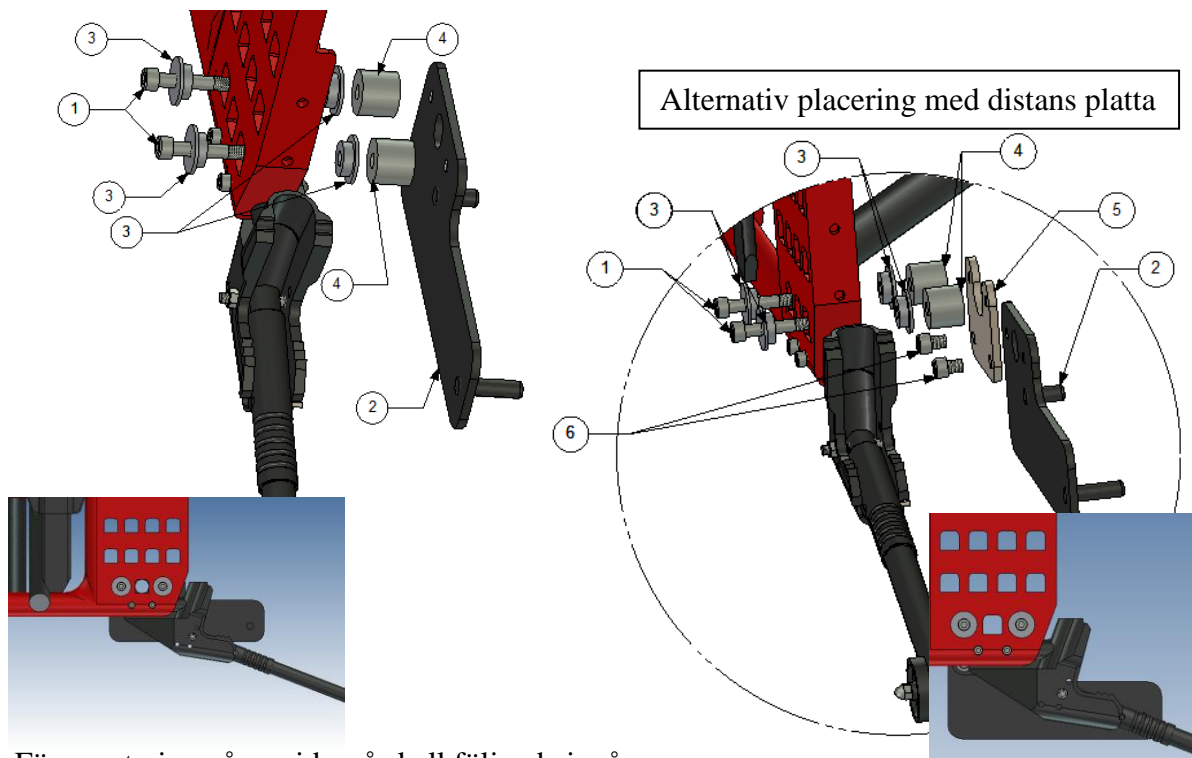


Monteringsanvisning E-Walk på modell Etac Cross

MCG1106



För montering på en sida, så skall följande ingå.

Placering	Detalj Nummer	Antal	Beskrivning
1	XSM8X55	2	Skruv M8 x 55
2	MCG1106L	1	Platta
3	280008	4	Distans
4	100 400 031	2	Distans 26x8,3x22
5	MCG1106-05	1	Distans Platta
6	XSM8X10	2	Skruv M8 X 10

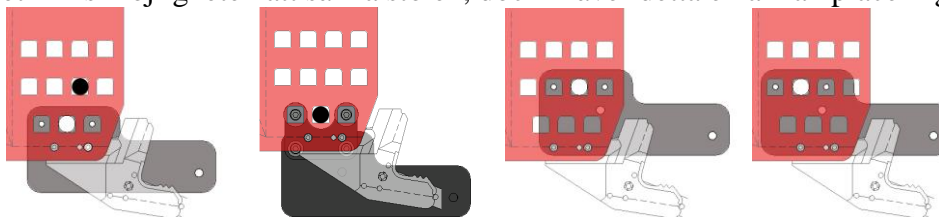
(L = Vänster fästet, R = Höger fästet)

Montering:

1. Demontera hjulen på båda sidorna.
2. Demontera nav med bromsar på båda sidorna.
3. Montera nu fästet (Se bilder ovan) som visar montering av fästet på vänster sida.

Montera nu fästet på andra sidan.

OBS! Det finns möjligheten att sänka stolen, dock kräver detta en annan placering av fästet.



Normal höjd 24"

Förhöjd 24"

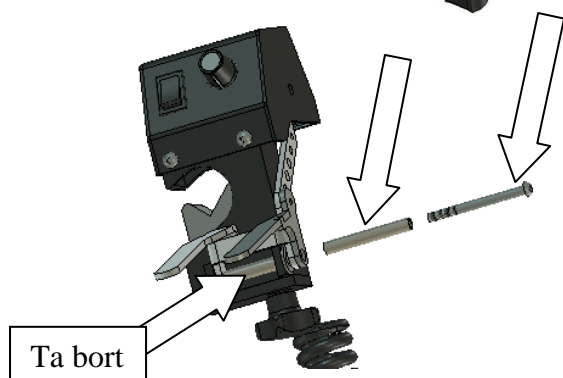
Sänkt stol 22"

Sänkt stol 22"

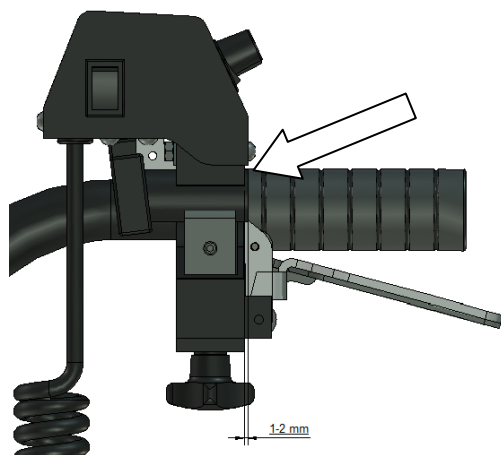
Montering av sidoförflyttat gasreglage



1. Montera på fästet på handtaget.
Se till att ta gänglåsnings medel (Loctite 243) på skruvens gänga (M6x30).



2. För montering av extra gasreglage. Skruva loss skruven som håller gasreglaget. Ta bort det gamla distansröret. Därefter tar ni gänglåsnings medel (Loctite 243) på den nya skruvens gängor (M4x50). Montera reglaget med distansen och skruva åt detta tills ni känner att gasreglaget sitter åt utan att den hänger upp sig när man gasar.



3. Placera nu styrkontrollen så att kanten kommer endast 1-2 mm från ändan av röret.

Detaljer som ingår i 380040

Detalj Nr:	Antal	Beskrivning
380020	1	Gasreglage
XSM6X30	1	Skruv M6 x 30 Rundat huvud
380031	1	Klamma
380034	1	Fäste
380035	1	Distans
XSM6X50	1	Skruv M4 x 50 Rundat huvud