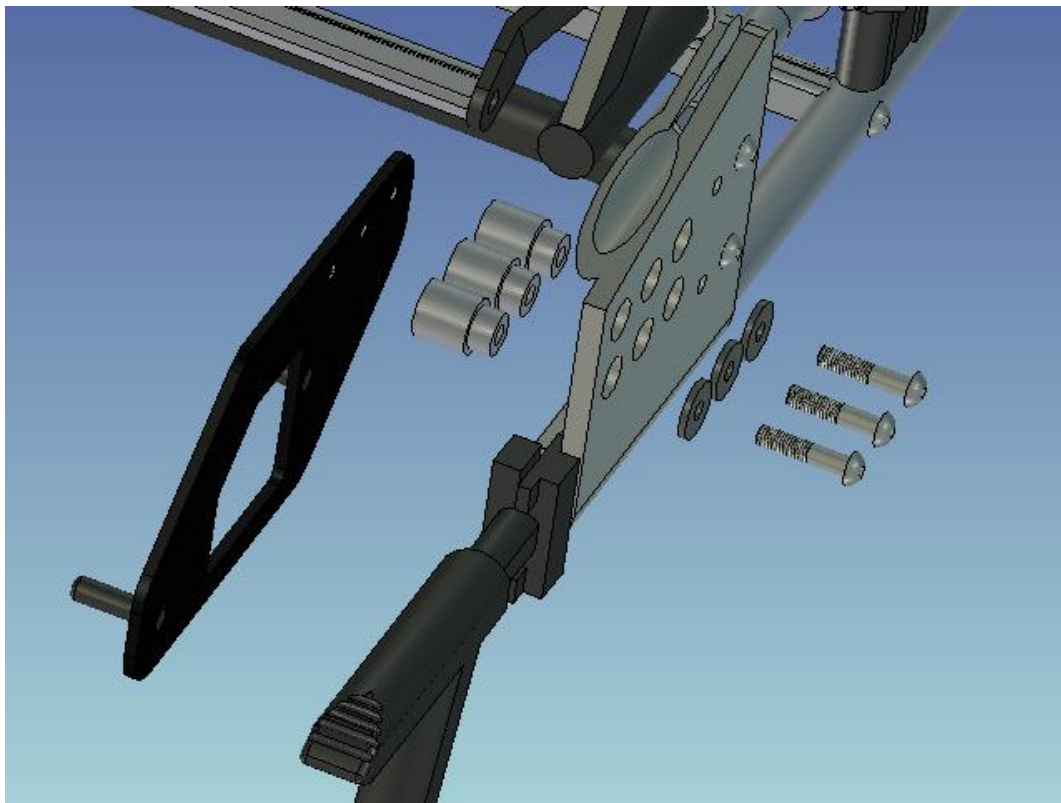


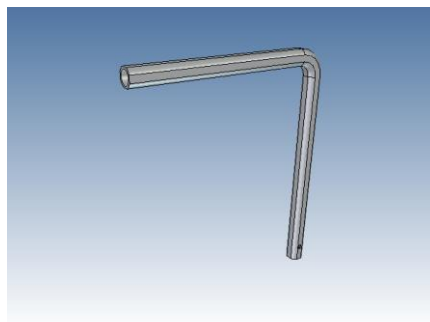
## Monteringsanvisning E-Walk på modell Netti I, II, III

### MCG1107



1. Demontera hjulen på båda sidorna.
2. Demontera nav med bromsar på båda sidorna.
3. Montera nu fästet i dem tre nedersta hålen.  
Se bild som visar montering av fästet på höger sida.  
För montering på en sida, så skall följande ingå.

1 st. Fäste	MCG 1107R för högersida	MCG 1107L för vänster sida
3 st. Distanser	MCG 1000-09	
3 st. Brickor	MCG 1000-08	
3 st. Bult	XSM8x40	
4. Demontera därefter handtags reglage.
5. Demontera handtagen.
6. Montera nu de förlängda handtagen samt reglage.



#### **OBS!**

7. **Justera nu bak tippskydden 55 mm för att ha full funktion i dessa.**
8. **Tänk på att nu montera breda 7" länkhjul och tillhörande breddade länkgafflar. Dessa beställs från tillverkaren av rullstolen.**