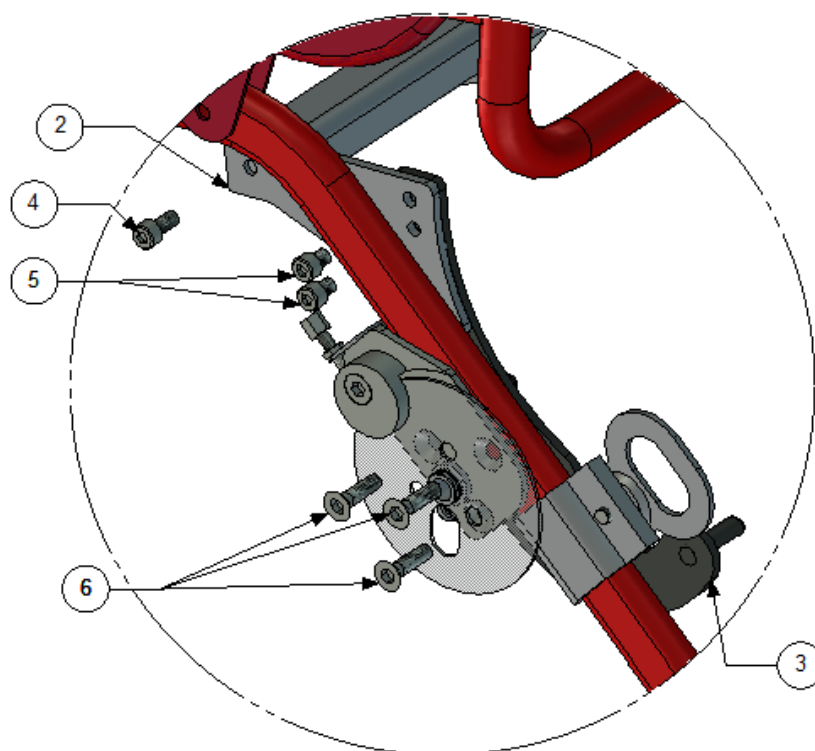


## Monteringsanvisning E-Walk på modell HD 650 MCG1111



För montering av fästet på vänster sidan.

Placering	Detalj nummer	Antal	Beskrivning
1	MCG1111R	1	Höger fäste
2	MCG 1111-02	2	Support platta
3	MCG 1111L	1	Vänster fäste
4	XSM8X16	2	Skruv M8X16
5	XSM8X10	4	Skruv M8X10
6	XSFM8X30	6	Försänkt skruv M8 x 30

Montering av fästet.

1. Demontera hjulen på båda sidorna.
2. Demontera tvärstaget
3. Montera nu fästet med de två klämmorna.  
Se bild som visar montering av fästet på vänster sida.
4. Montera därefter tvärstaget.

**OBS!** Tänk på att vid in/ur montering av aggregatet skall ni resa sätet till vågrätt positionsläge, samt rygg i horisontalt positionsläge.

**Tiltnings möjligheter med hög modell** av e-walk: Sits tiltning Max 4°, rygg tiltning fungerar helt när sitsen är 0-4°. Vid större sits tiltning än 4° finns risk att skada skyddskåpan, batterierna eller att vajrar skadas.

**Tiltnings möjligheter med låg modell** av e-walk utan lyfthandtag: Alla tilt funktioner finns. Med lyfthandtag begränsas sits tiltningen med ca: 5°.