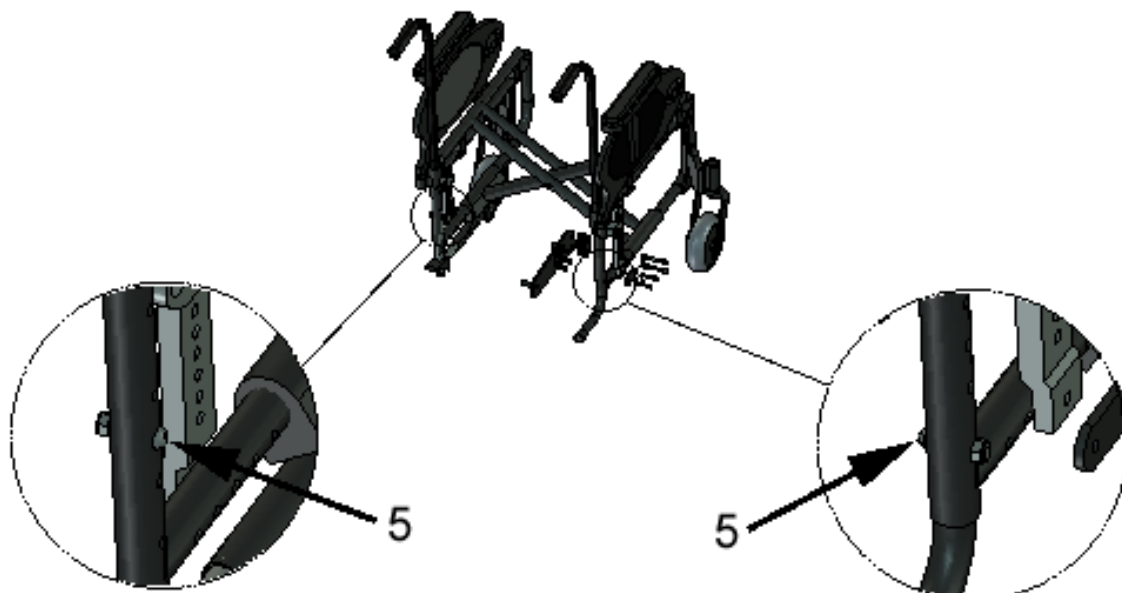
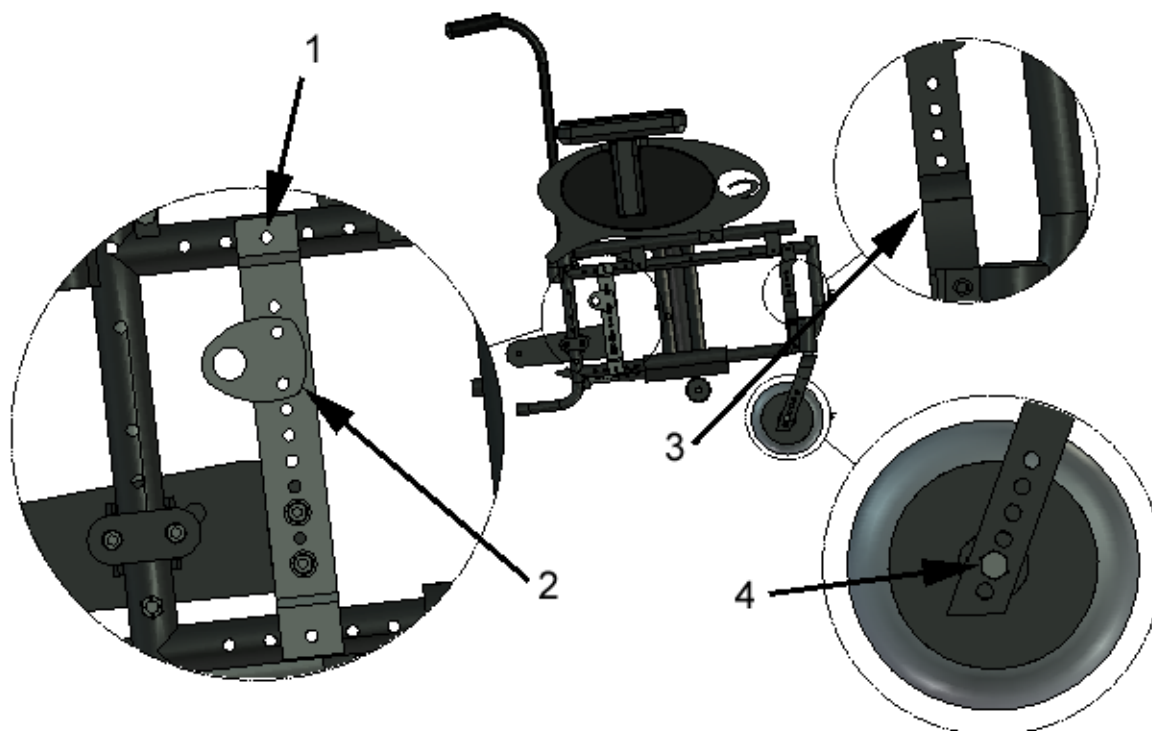


Monteringsanvisning E-Walk på Easy 160i

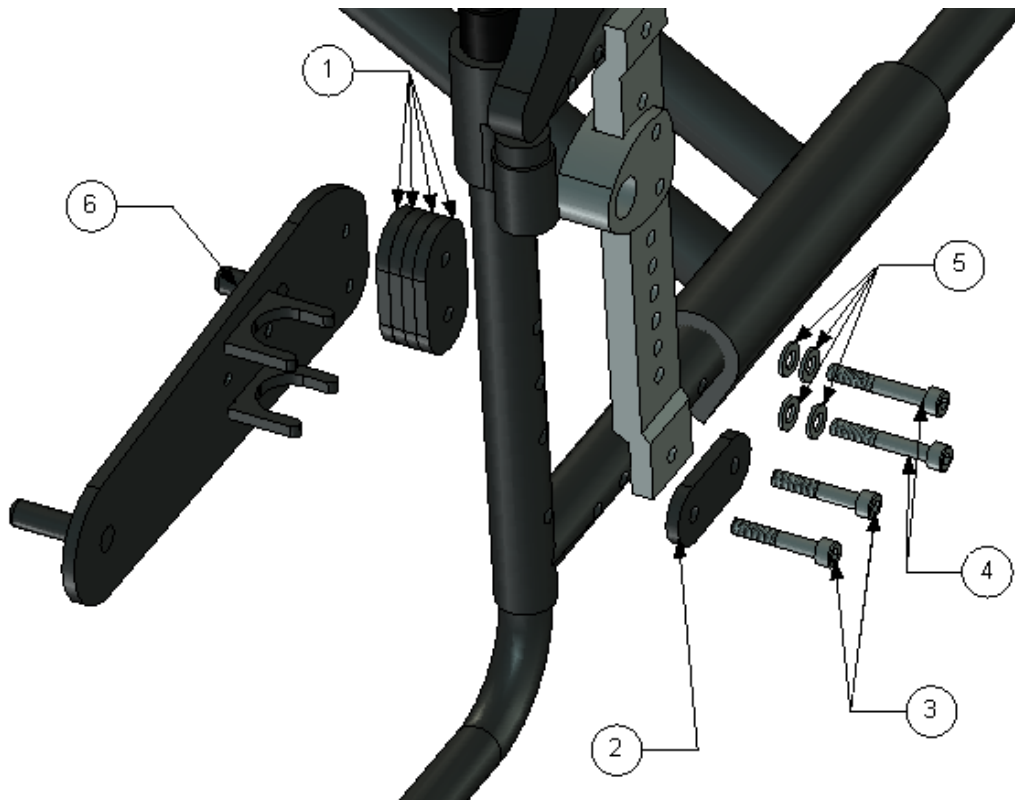
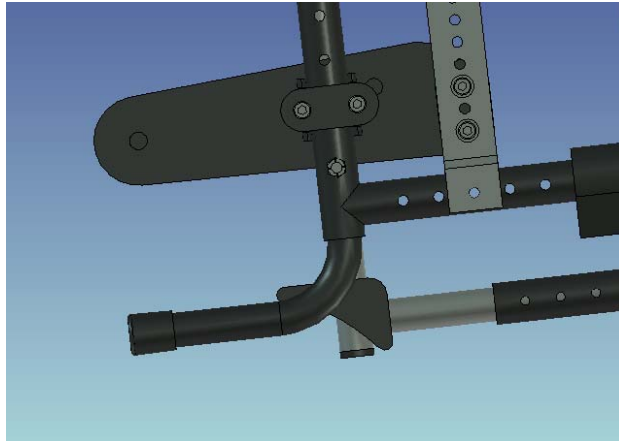
MCG1142

1. Demontera båda hjulen.



Vänd bultarna så att bultskallen är innåt.

2. Kontrollera inställningarna på rullstolen med 24" hjul.



Montering av fästet på höger sida.

3. Montera nu fästet enligt bilden ovan.

För montering så skall följande ingå.

Placering.	Detalj Nummer	Antal	Beskrivning
1	MCG 1142-03	4	Distans platta
2	MCG 1142-04	1	Lås platta
3	XSM6X35	2	Skruv M6 x 35
4	XSM6X40	2	Skruv M6 x 40
5	XSM6BR	4	Plan Bricka 6,4
6	MCG 1142R	1	Höger platta