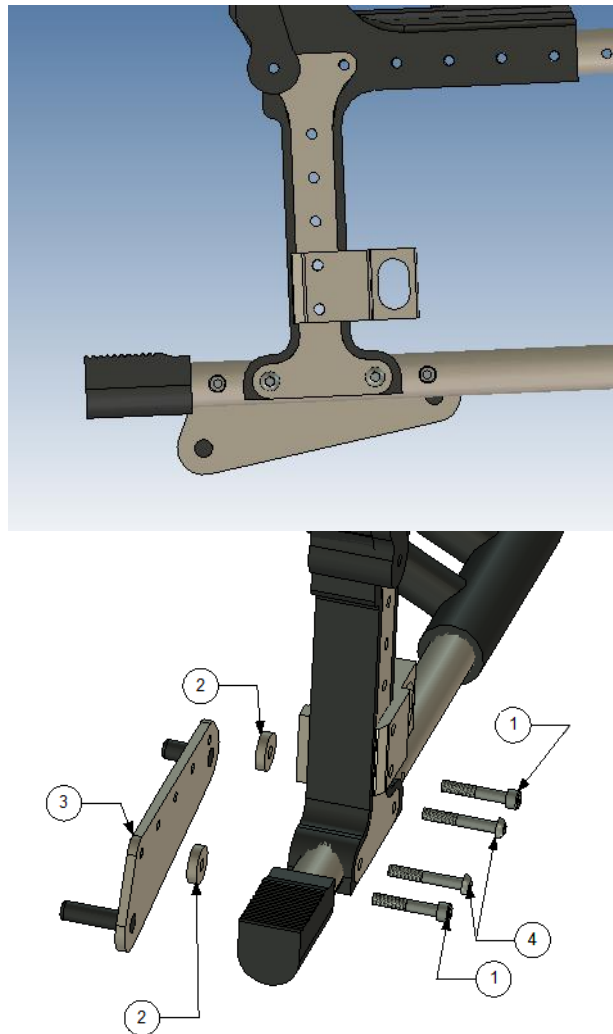


Monteringsanvisning E-Walk på Start M2 Effect

MCG1148



1. Se bild som visar montering av fästet på höger sida.
2. Ta bort original mutter och skruvar position ④

För montering skall följande ingå per sida.

Placering	Detalj nummer	Antal	Beskrivning
1	XSM6X35	2	Skruv M6 x 35
2	MCG 1148-02	2	Distans
3	MCG 1148R	1	Höger platta
4	XSM6X40	2	Skruv M6 x 40