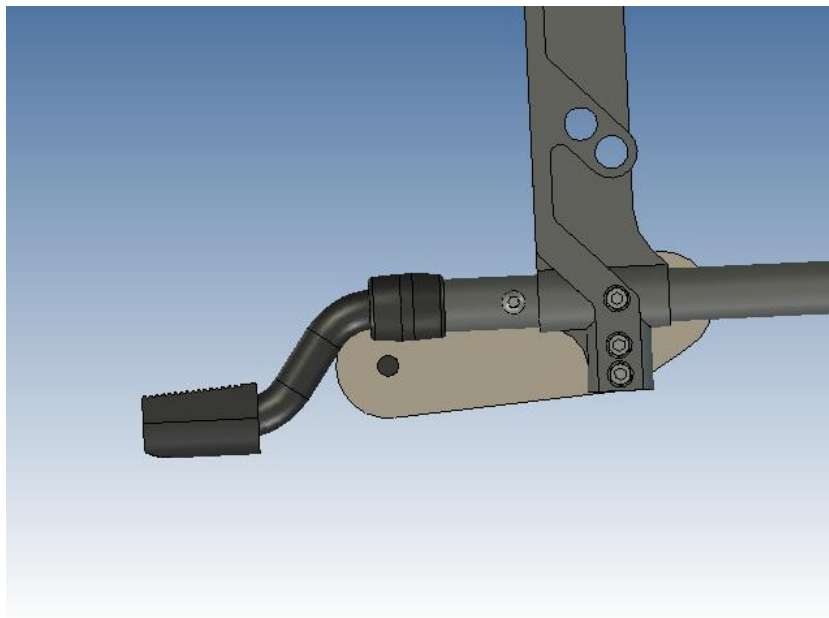


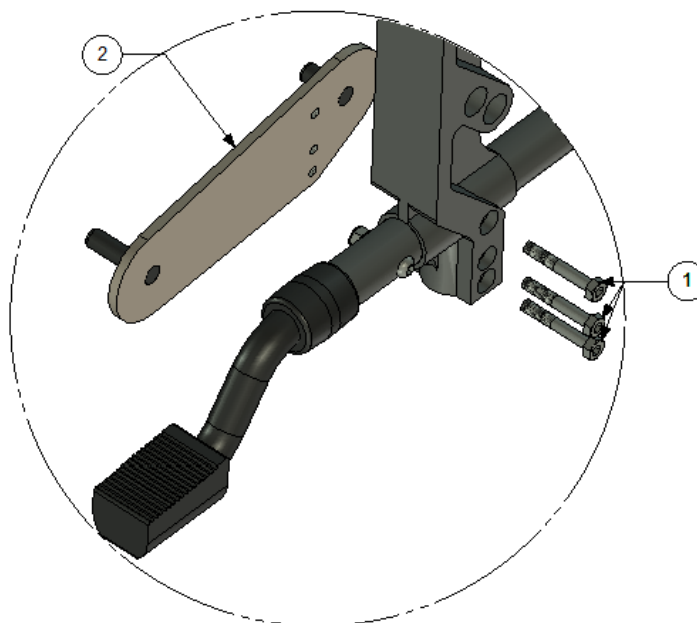
Monteringsanvisning E-Walk på Minos IRATI ALU

MCG1152

1. Demontera hjulen på båda sidor.



2. Montera fästet så att pinnarna kommer i rätt höjd, se bilder ovan för justeringsmöjligheter.



3. Se bild som visar montering av fästet på höger sida.
För montering skall följande ingå per sida.

Placering	Detalj nummer	Antal	Beskrivning
1	XSM6 X40	3	Skruv M6 x 40
2	MCG1152R	1	Fäste högersida