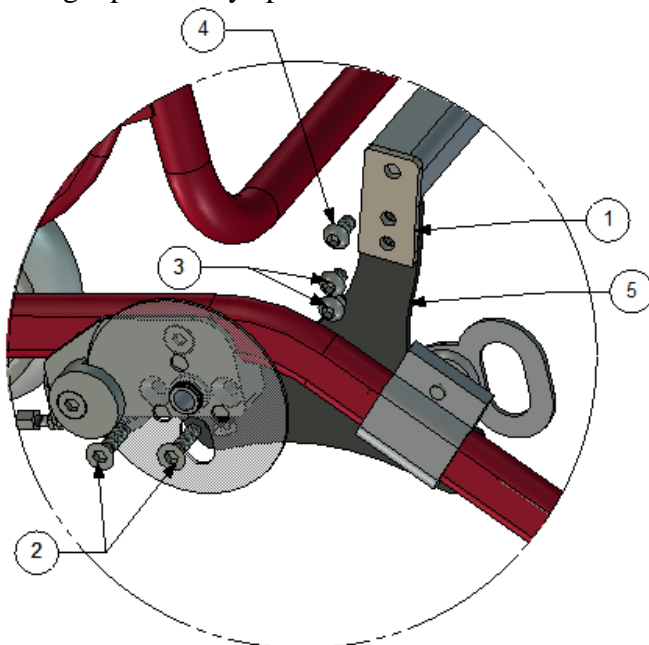


Monteringsanvisning E-Walk på modell HD 500 med 20" hjul och 125mm länkhjul MCG1154

OBS! Endast låga modellen av e-walk är monteringsbart.
Tänk på att detta fäste är för drivhjul på 20" som är placerade
i standard läge (bakre hålen), samt 125 mm länkhjul.
Pga. länkhjulets storlek rekommenderas ej brukande utomhus

Montering av fästet.

1. Demontera hjulen på båda sidorna.
2. Demontera tvärstaget, vilket kommer att återanvändas.
Skruvorna sitter bakom bromsskivan.
3. Montera nu fästet i de två försänkta hålen.
Hålen sitter bakom skivan.
4. Montera nu tvärstaget på dess nya plats.



Montering vänster sida
För montering så skall följande ingå.

| Placering. | Detalj nummer | Antal | Beskrivning |
|------------|---------------|-------|----------------------|
| 1 | MCG1154-02 | 2 | Fäste |
| 2 | XSFM8X30 | 4 | Försänkt skruv M8x30 |
| 3 | XSM8X10 | 4 | Skruv M8 x 10 |
| 4 | XSM8X16 | 2 | Skruv M8 x 16 |
| 5 | MCG1154-03 | 1 | Fäste Vänster |
| 6 | MCG1154-04 | 1 | Fäste Höger |

OBS! Tänk på att vid in/ur montering av aggregatet skall ni resa sätet till vågrätt positionsläge, samt rygg i horisontalt positionsläge.

Tiltnings av låg modell av e-walk utan lyfthandtag: Sätets tiltning kan ej användas, dock fungerar rygg tiltning, när sätet är i horisontalt läge. Vid större sätts tiltning än 0° finns risk att skada skyddskåpan, batterierna eller att vajrar skadas.