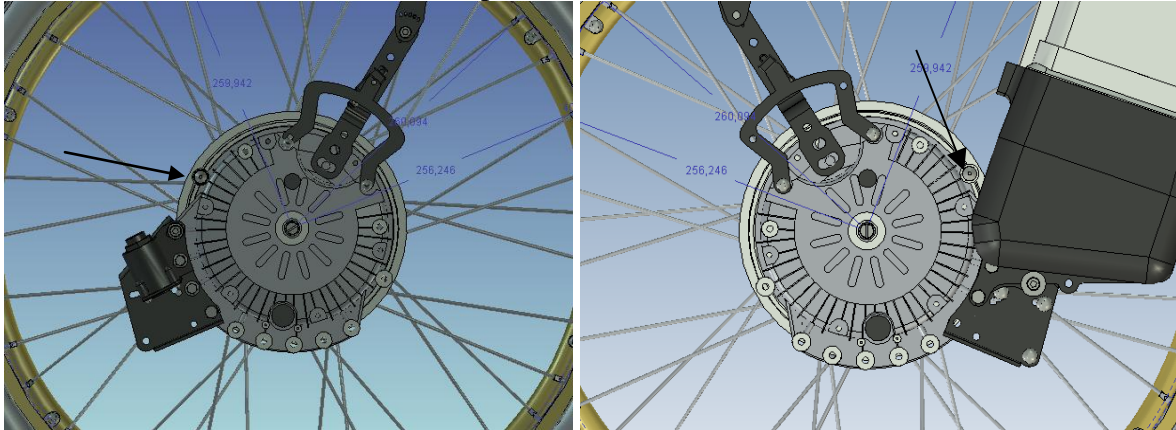
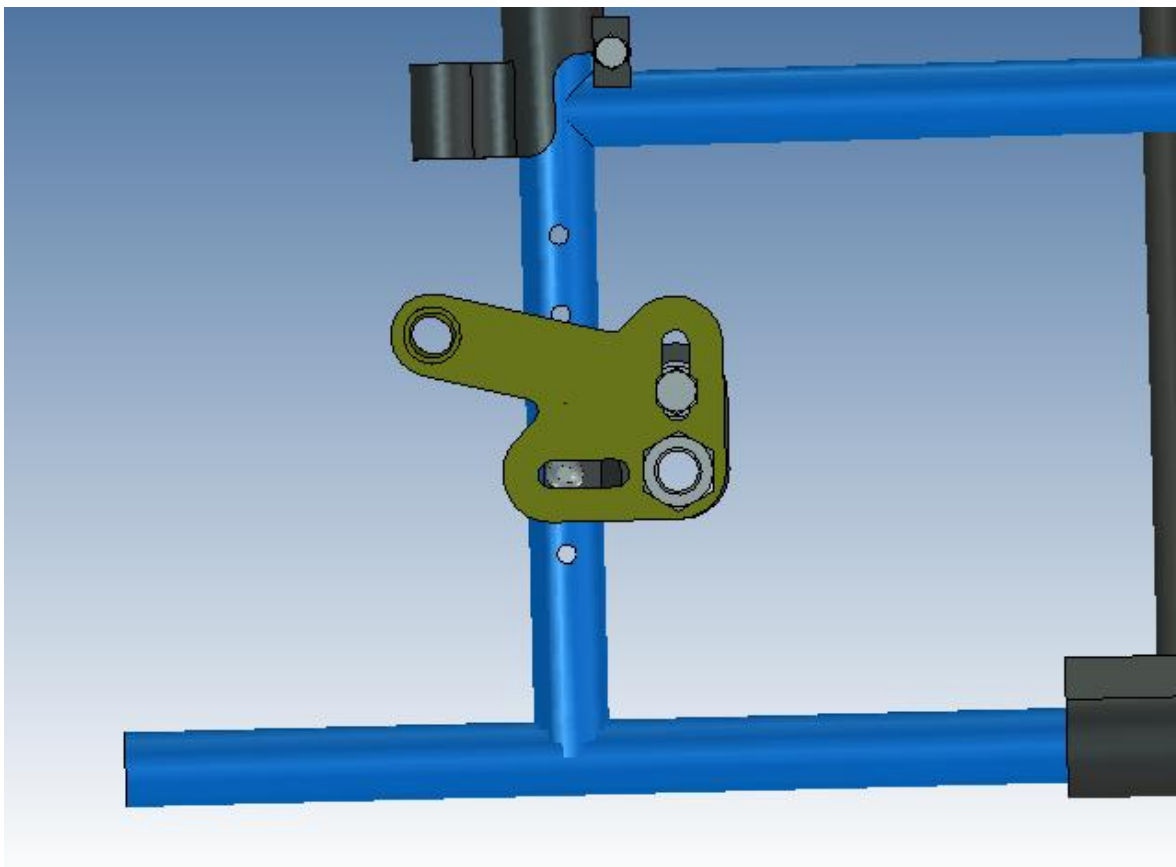


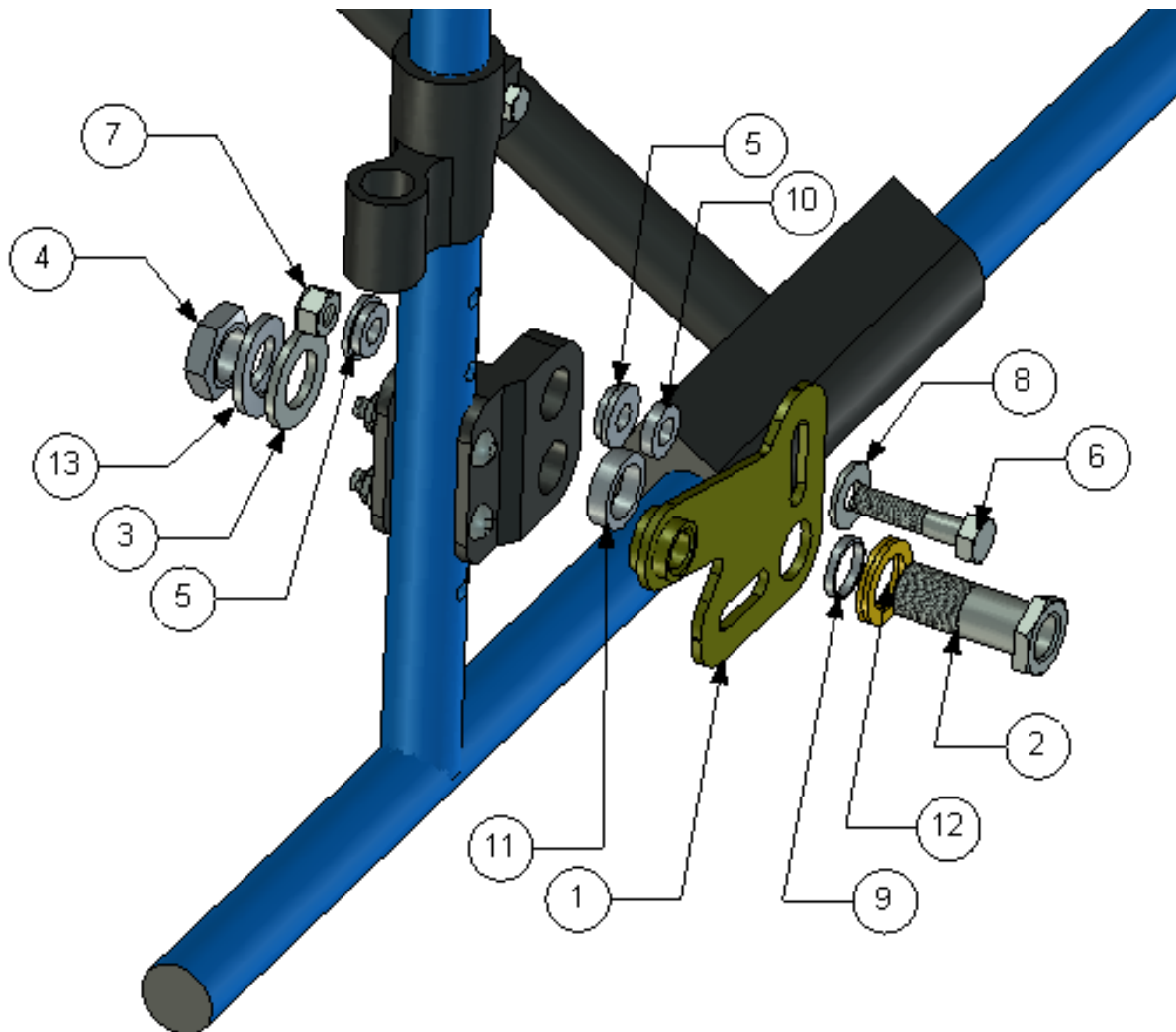
Monterings anvisning för BeRollka-Aktiv-basic MED3000

1. Demontera hjulen på båda sidorna.
2. Demontera nav med bromsar på båda sidorna.



3. Kontrollera att stopp pinnen sitter enligt bilden ovan, samt att det inte är monterat några tippskydd på E-drive enheten. Tänk på att använda original tippskydd.





Montera nu fästet se bilderna ovan som visar montering av fästet på höger sida.
För montering på en sida, så skall följande ingå.

Placering	Detalj nummer	Antal	Beskrivning
1	MED2000	1	Fäste
2	HW064	1	Navhylsa E-drive
3	XSM16BR	1	Plan bricka 16
4	XSM16M	1	Mutter M16
5	100 400 007	2	Distans
6	XSM8X35	1	Skruv M8 x 35
7	XSM8LM	1	Låsmutter M8
8	XSM8BR	1	Plan bricka 8,4
9	100 400 017	1	Distans 18x16x3
10	100 400 001	1	Distans
11	100 400 005	1	Distans
12	405239	1	Nordlock bricka
13	XSM16FJ	1	Fjäder bricka M16