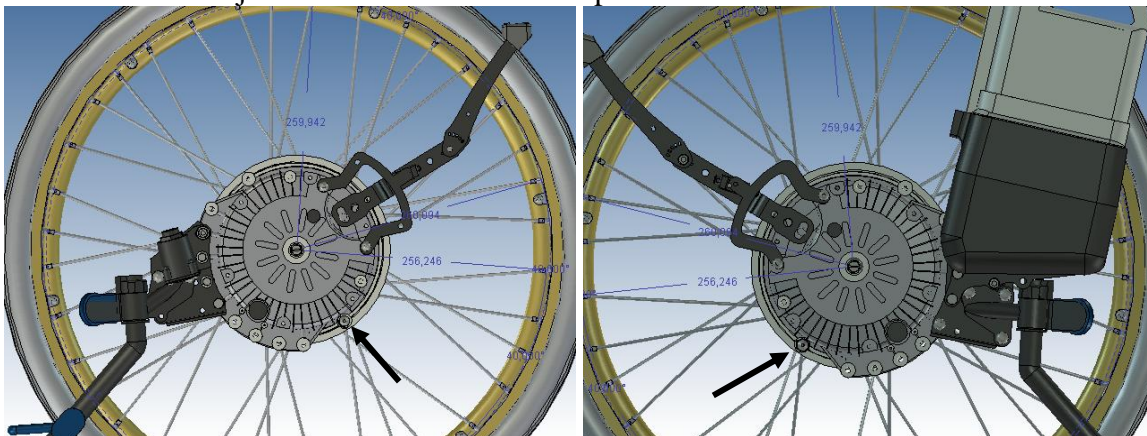
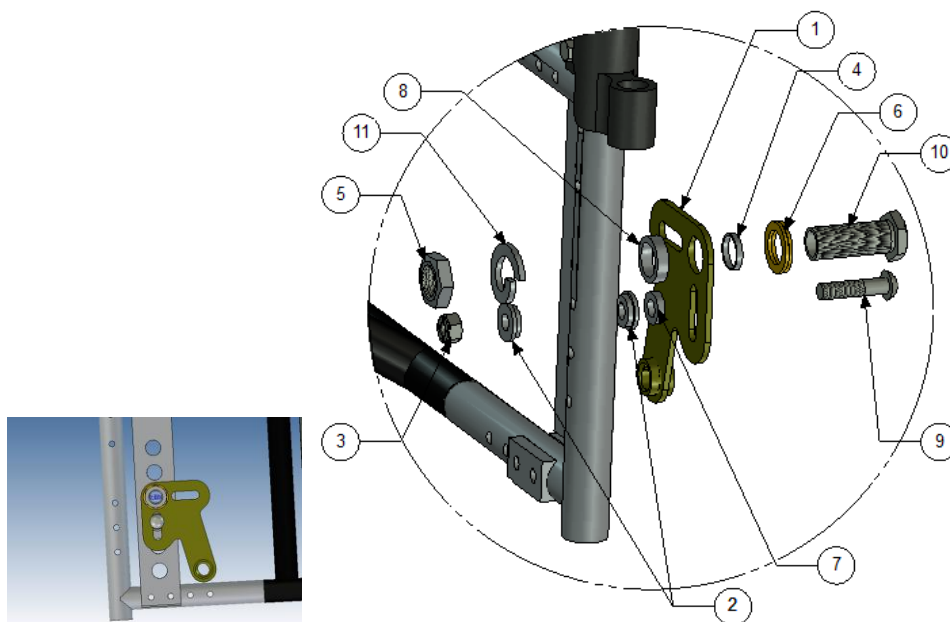


Monterings anvisning BeRollka-Aktiv-Finess/Sprint MED3001

1. Demontera hjulen och nav med bromsar på båda sidorna.



2. Kontrollera att stopp pinnen sitter enligt bilden ovan.



3. Montera nu fästet se bild som visar montering av fästet på höger sida.
För montering på en sida, så skall följande ingå.

Placering.	Detalj nummer.	Antal	Beskrivning
1	MED2000	1	Fäste
2	100 400 007	2	Distans
3	XSM8LM	1	Lås mutter M8
4	100 400 017	1	Distans 18x16x3
5	XSM16M	1	Mutter M16
6	405239	1	Nordlock bricka
7	100 400 001	1	Distans
8	100 400 005	1	Distans
9	XSM8X35	1	Skruv M8 x 35
10	HW069	1	Navhylsa M16x1/12,7
11	XSM16FJ	1	Fjäder bricka M16