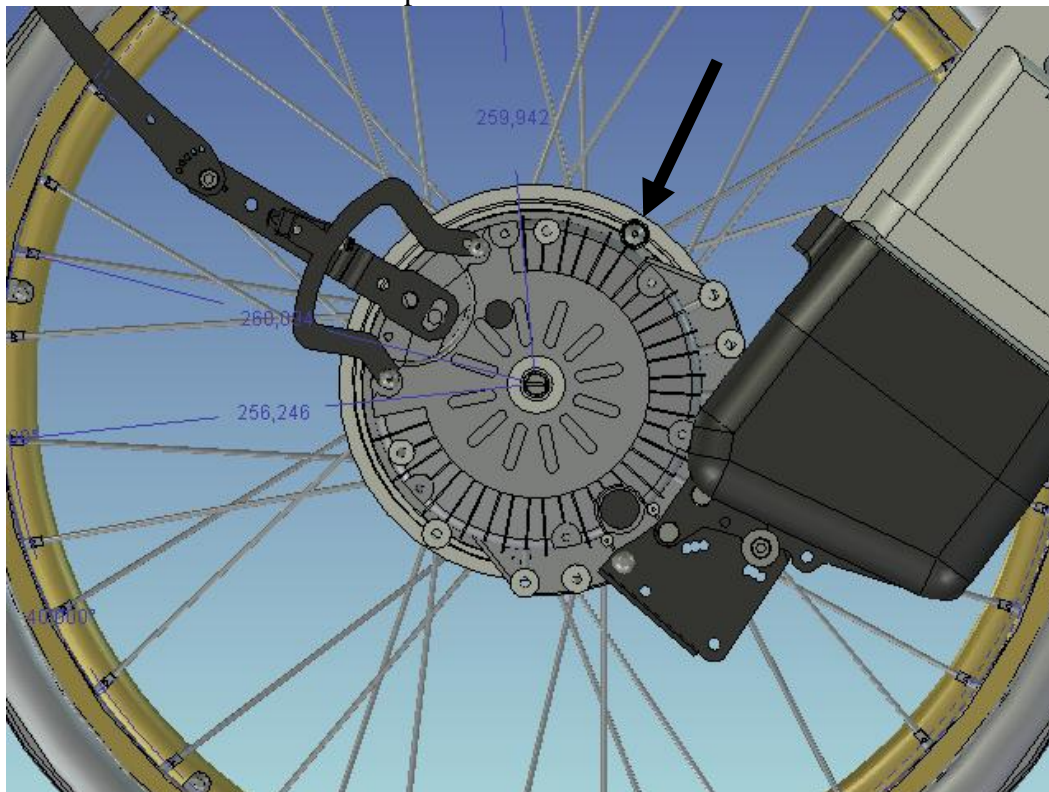
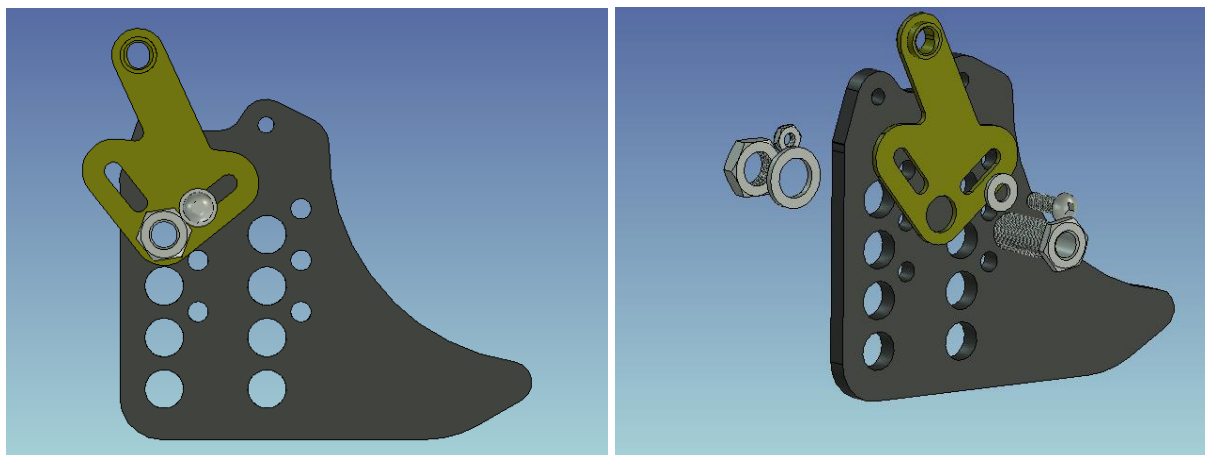


Monterings anvisning Astrotilt MED3005

1. Demontera hjulen på båda sidorna.
2. Demontera nav med bromsar på båda sidorna.



3. Kontrollera att stopp pinnen sitter enligt bilden ovan.



4. Montera nu fästet se bild som visar montering av fästet på höger sida.
För montering på en sida, så skall följande ingå.

1 st. Fäste
2 st. Mutter
2 st. Brickor
1 st. Bult
1 st Navhylsa

1 st MED2000
1 st XSM8LM, 1 st M18x1 Original E-Drive
1 st XSM8BR, 1 st XSM18BR Original E-Drive
1 st XSM8x25
1 st Original E-Drive