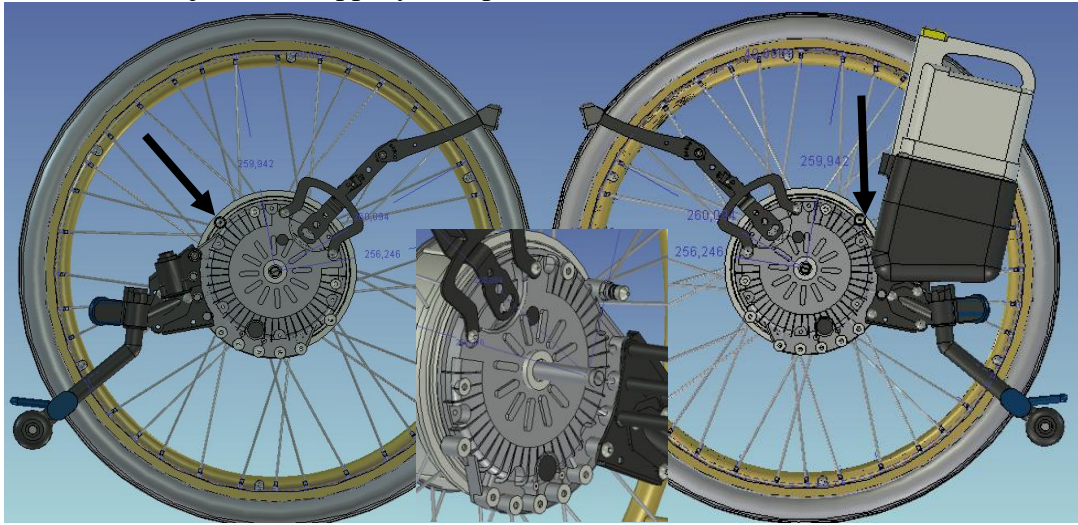
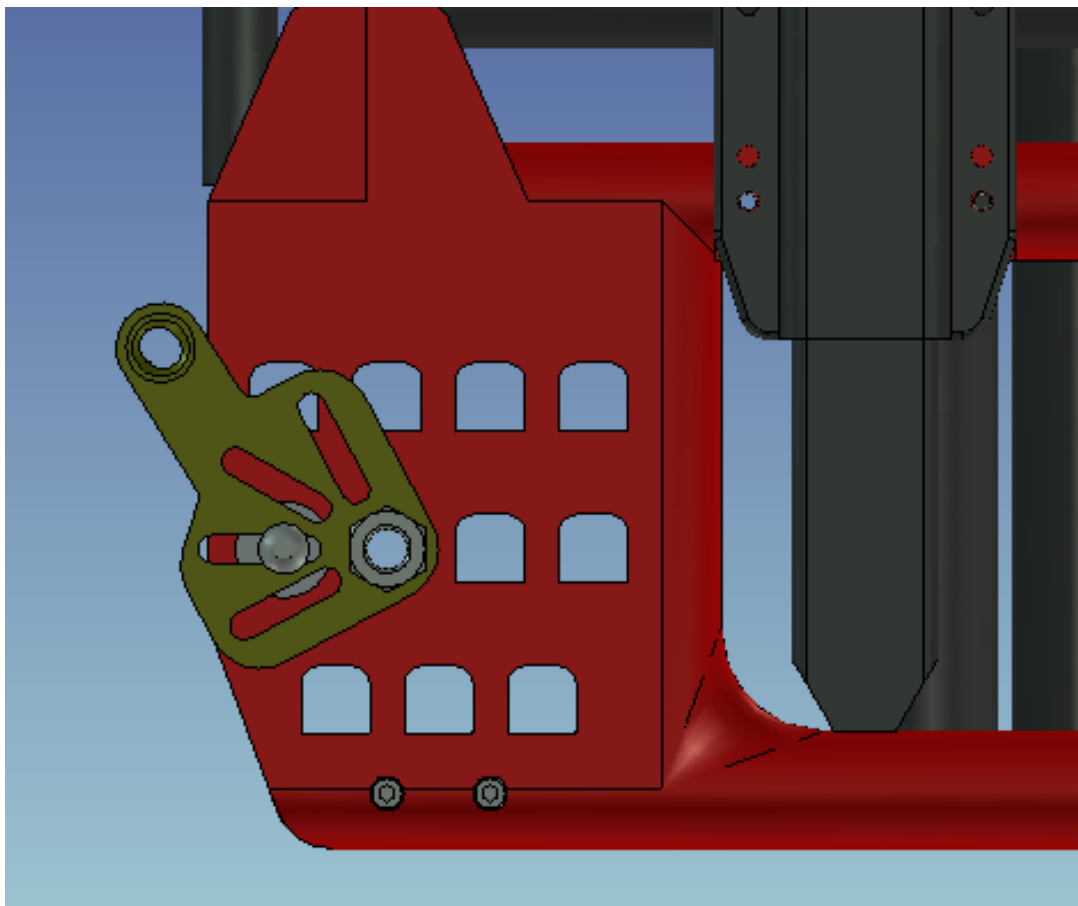


## Monterings anvisning för Etac Cross / Twin MED3007

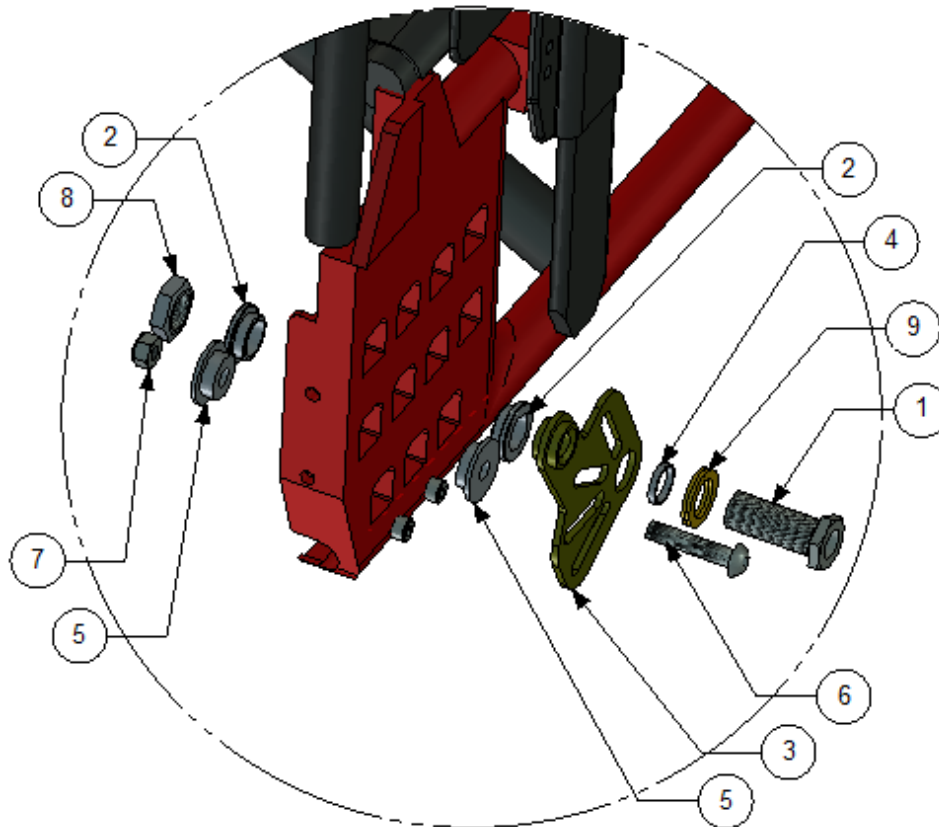
1. Demontera hjulen och tippskydden på båda sidorna.



2. Kontrollera att stopp pinnen sitter enligt bilden ovan.

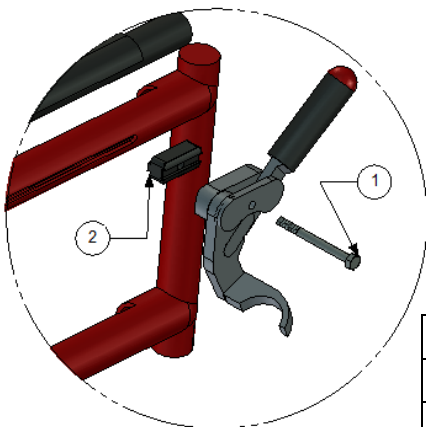


3. Montera nu fästet enligt bilderna ovan som visar montering av fästet på höger sida.

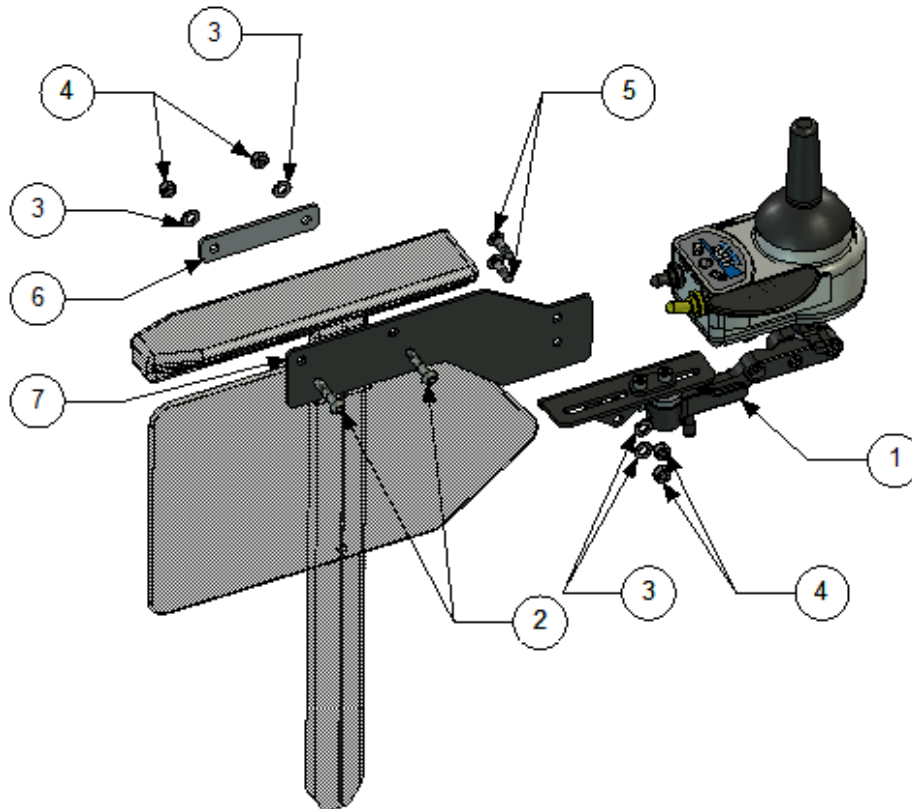
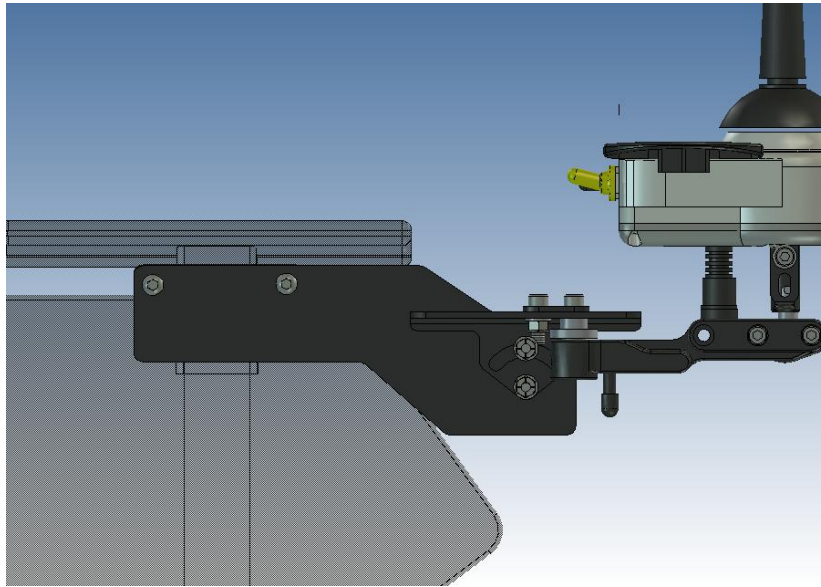


#### 4. Parts pair mountingset:

Placering.	Artikel nummer	Antal	Beskrivning
1	HW069	1	Navhylsa
2	BR1100-03	2	Distans
3	MED 2004	1	Fäste
4	100 400 017	1	Distans
5	280008	2	Distans
6	XSM8X40	1	Skruv M8 x 40 Rundat huvud
7	XSM8LM	1	Låsmutter M8
8	XSM16M	1	Mutter M16
9	405239	1	Nordlock bricka



Placering.	Artikel nummer	Antal	Beskrivning
1	XSM6X65	1	Bult M6 x 65
2	50393	1	Distans



Item No.	Part Number	Qt	Description
1	Joystick med fäste	1	Joystick med fäste
2	XSM6X30	2	Skruv M6 x 30
3	XSM6BR	4	Plan bricka M6
4	XSM6LM	4	Låsmutter M6
5	XSM6X20	2	Skruv M6 x 20
6	MED1502	1	Fäste
7	MED1501	1	Fäste