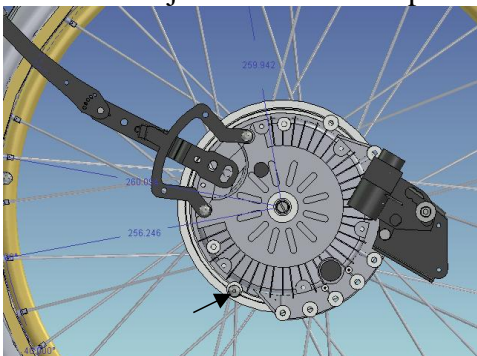
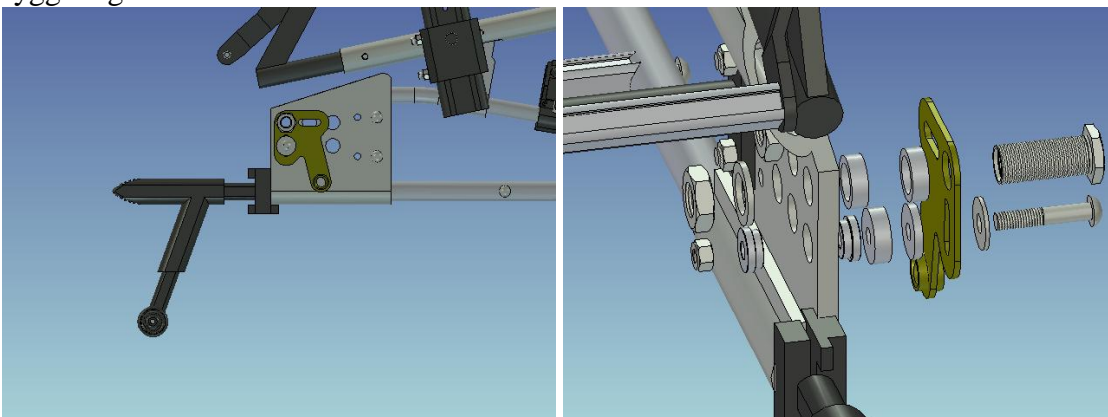


Monterings anvisning för Netti I, III MED3010

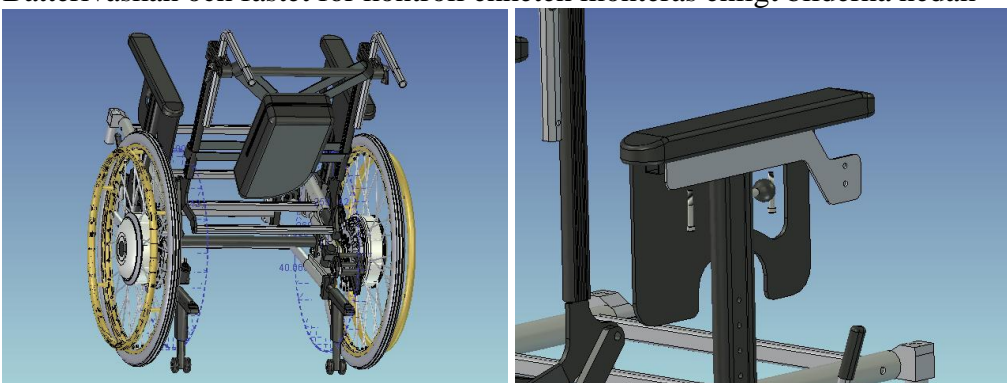
1. Demontera hjulen och bromsar på båda sidorna.



2. Kontrollera att stopp pinnen sitter enligt bilden ovan. E-Drive tipskydd skall vara demonterade, stolens original tipskydd användes. Samt att kontaktstycke för rygghängd batteriväska skall vara monterat.



3. Montera nu fästet se bilderna ovan som visar montering av fästet på höger sida.
4. Batteriväskan och fästet för kontroll enheten monteras enligt bilderna nedan



5. För montering på en sida, så skall följande ingå.

1 st. Fäste	1 st MED2000
6 st. Distanser	2 st 100 400 008, 1 st 100 400 011, 1 st 100 400 013, 2 st 100 400 016
2 st. Muttrar	1 st XSM8LM, 1 st M18x1 E-drive original
2 st. Brickor	1 st. M18BR E-drive original, 1 st. XSM8BR
3 st. Bult	1 st XSM8x45, 2 st XSM5x40
1 st Navhylsa	1 st E-Drive original
1 st Batteri väska	(Rygghängd)