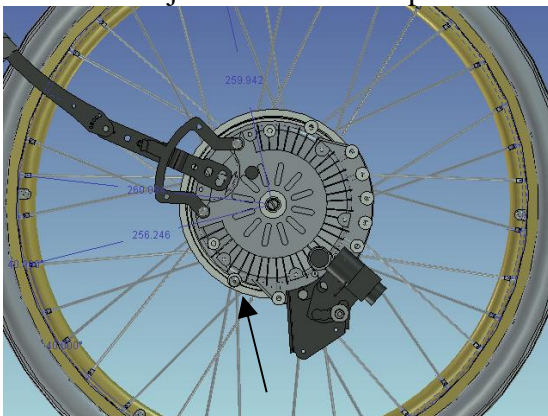
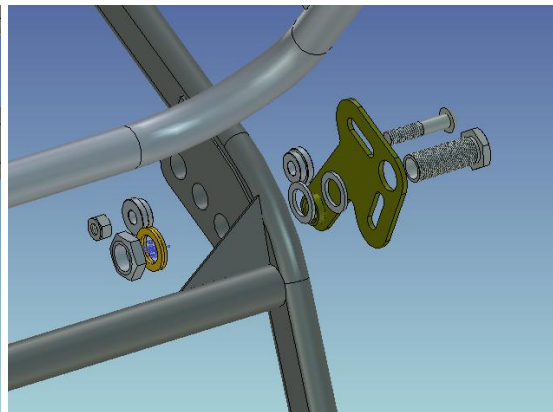
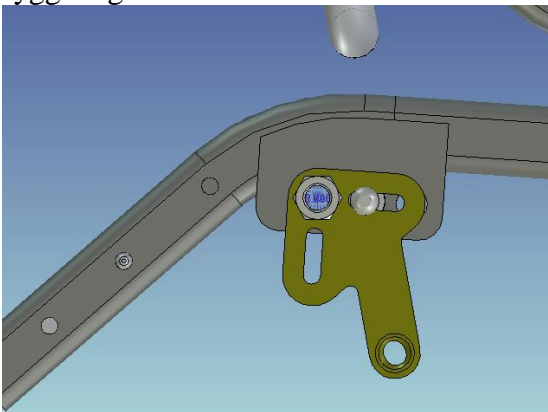


Monterings anvisning för Cirrus 4 MED3011

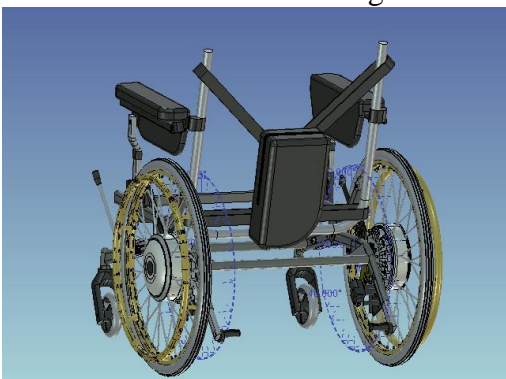
1. Demontera hjulen och bromsar på båda sidorna.



2. Kontrollera att stopp pinnen sitter enligt bilden ovan. E-Drive tipskydd skall vara demonterade, stolens original tipskydd användes. Samt att kontaktstycke för rygghängd batteriväska skall vara monterat.



3. Montera nu fästet se bilderna ovan som visar montering av fästet på höger sida.
4. Batteri väskan monteras enligt bilden nedan



5. För montering på en sida, så skall följande ingå.

1 st. Fäste	1 st MED2000
2 st. Distanser	2 st 100 400 007
2 st. Muttrar	1 st XSM8LM, 1 st M16x1 E-drive original
3 st. Brickor	2 st. M16BR E-drive original, 1 st. 405239
1 st. Bult	1 st XSM8x40
1 st Navhylsa	1 st XA3-43131-11
1 st Batteri väska	(Rygghängd)