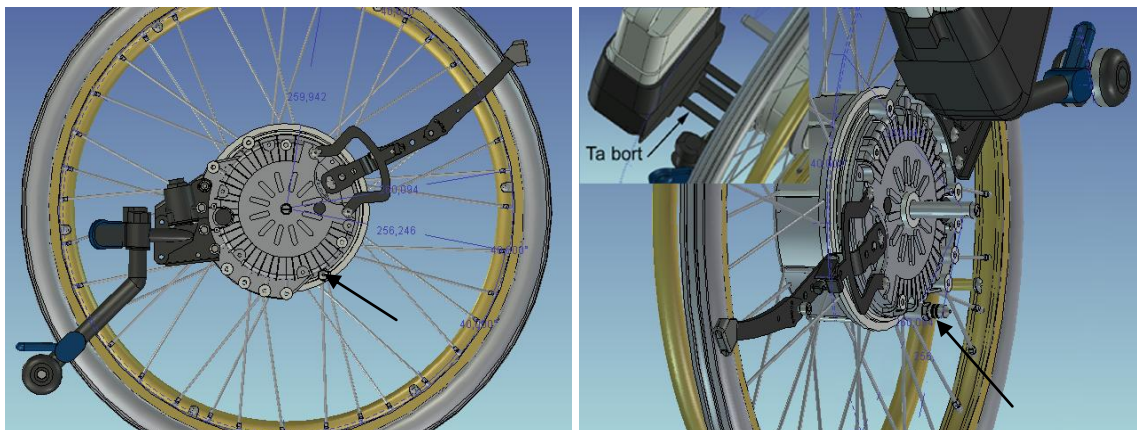
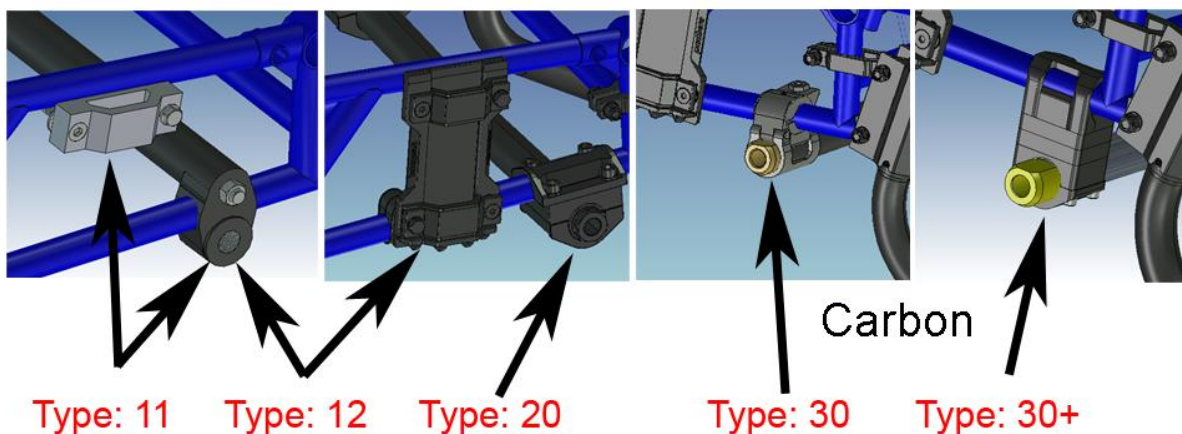


Monterings anvisning för Panthera S2/U2, S2 Swing MED3012-30 TYP 30

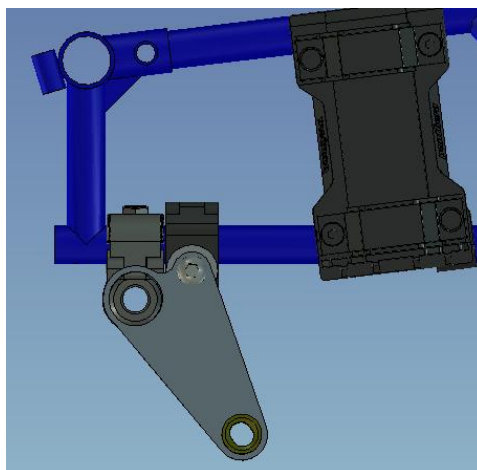
1. Demontera hjulen och bromsar på båda sidorna.



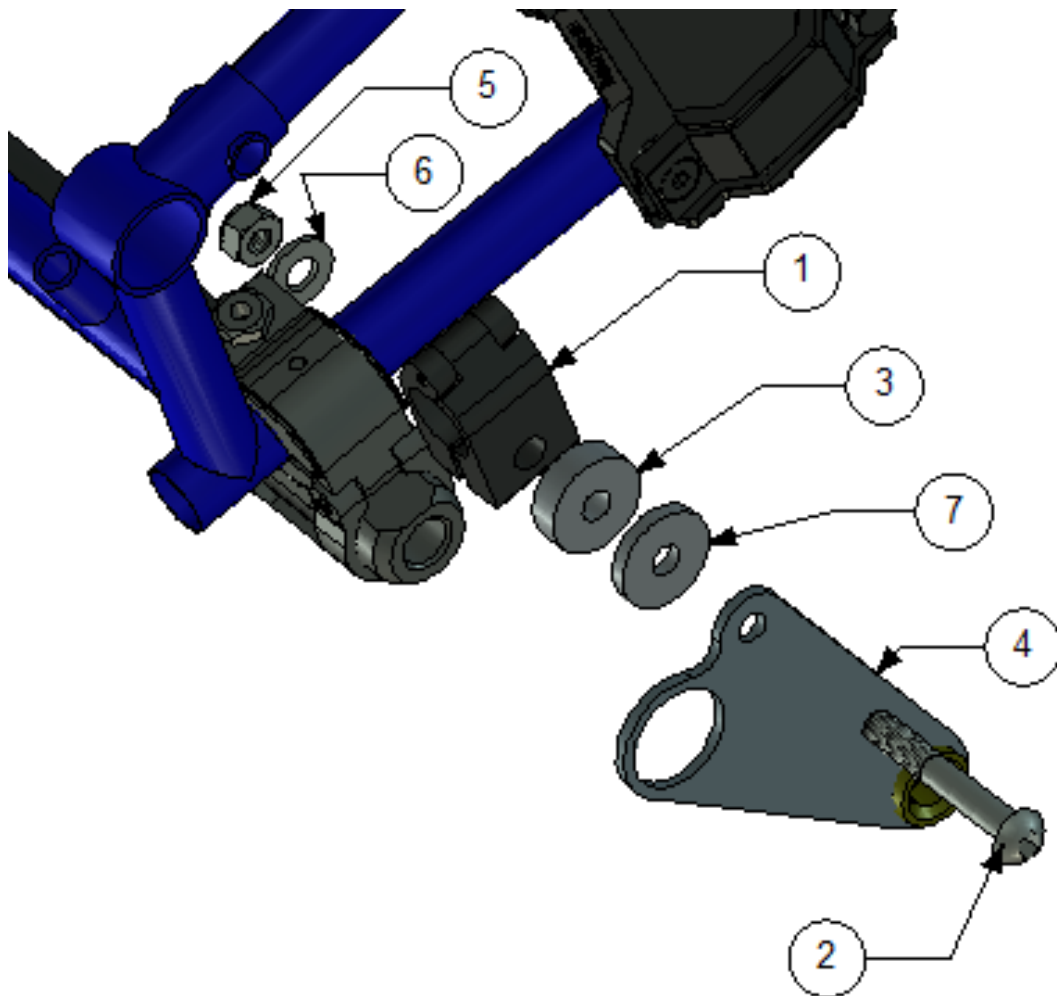
2. Kontrollera att stopp pinnen sitter enligt bilden ovan. E-Drive tipskydd skall vara monterade, stolens original tipskydd skall demonteras.



3. Kontrollera att du har rätt modell.



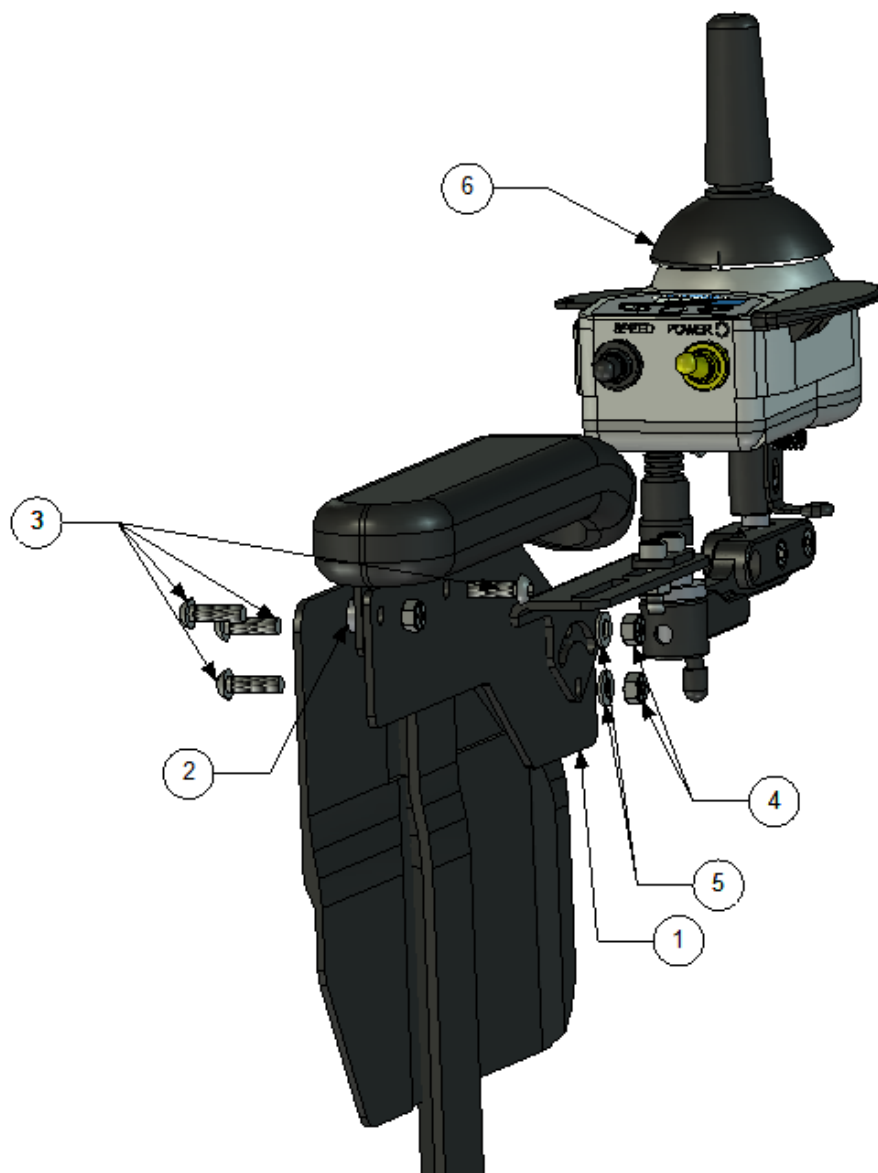
4. Placering för bakaxel och adapter plattan.



5. Montera nu fästet se bilderna ovan som visar montering av fästet på höger sida.

För montering på en sida, så skall följande ingå.

Placering	Detalj Nr.	Antal	Beskrivning
1	290010	1	Klamma
2	XSM8X55	1	Screw M8 x 55
3	100 400 013	1	Spacer
4	MED 4000	1	Bracket
5	XSM8LM	1	Locknut M8
6	XSM8BR	1	Plain Washer 8,4
7	100 400 011	1	Distans



Placering	Detalj Nr.	Antal	Beskrivning
1	MED 1501	1	Fäste
2	100 400 025	1	Distans 12x6x3,6
3	XSM6X20	4	Skruv M6 x 20
4	XSM6LM	3	Låsmutter M6
5	XSM6BR	2	Plan Bricka M6
6	Joy stick med fäste	1	Joy stick med fäste

6. Montera nu styrkontrollen enligt bilden ovan.