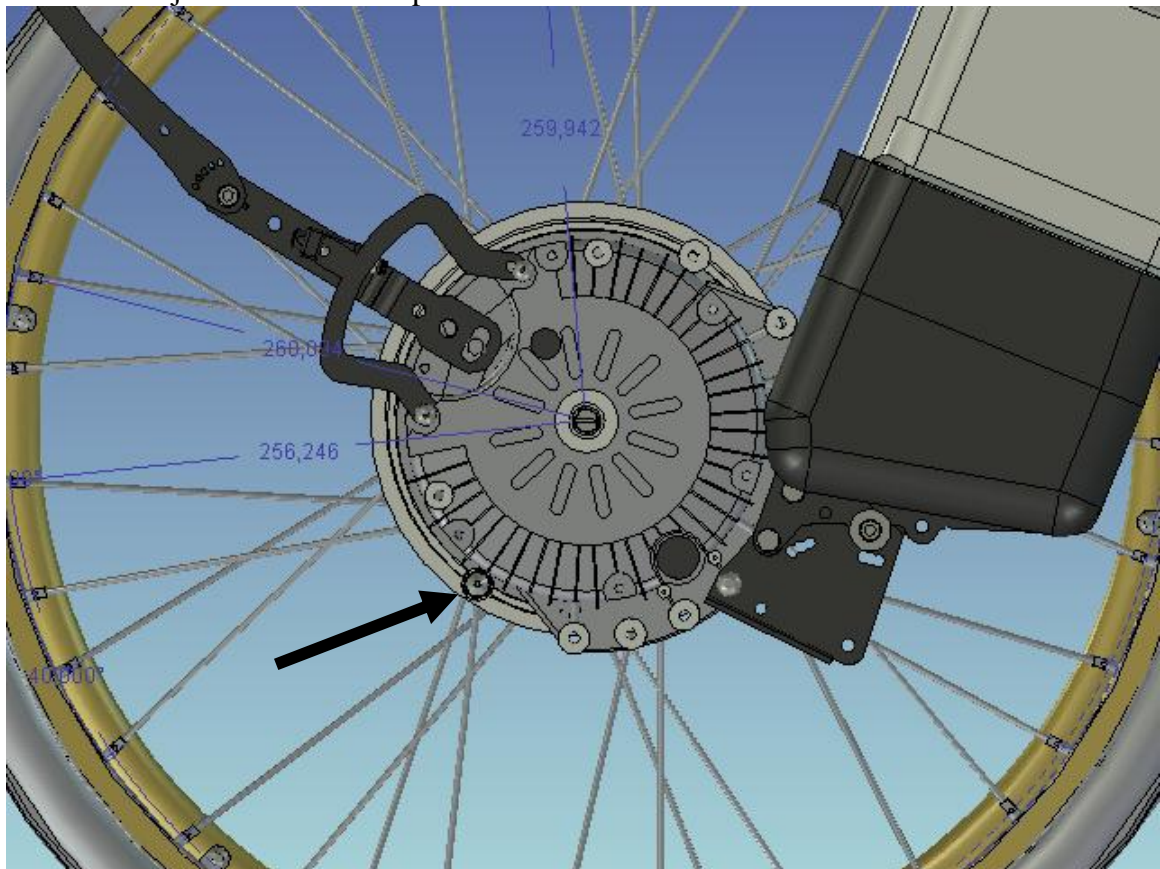
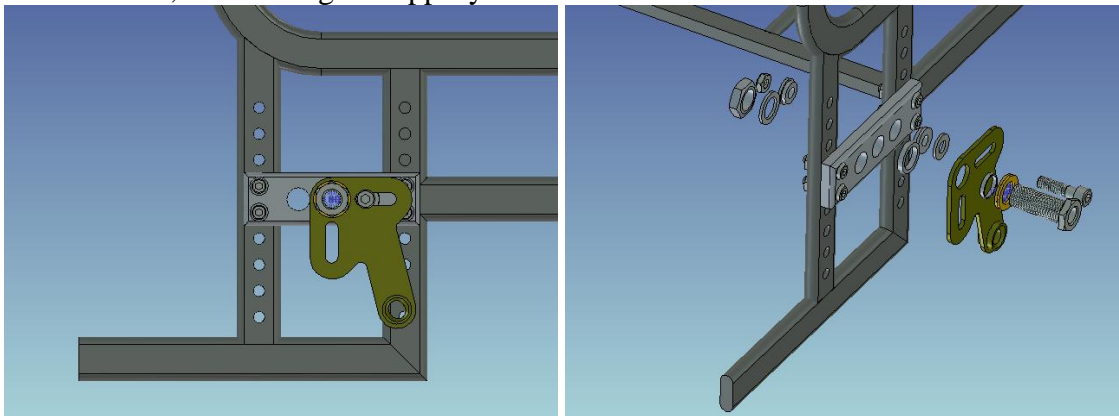


Monterings anvisning för Roxx MED3013

1. Demontera hjulen och bromsar på båda sidorna.



2. Kontrollera att stopp pinnen sitter enligt bilden ovan. E-Drive tipskydd skall vara demonterade, stolens original tipskydd användes.



3. Montera nu fästet se bilderna ovan som visar montering av fästet på höger sida.
4. För montering på en sida, så skall följande ingå.

| | |
|-----------------|---|
| 1 st. Fäste | 1 st MED2000 |
| 4 st. Distanser | 2 st 100 400 007, 1 st 100 400 017, 1 st 100 400 004 |
| 2 st. Muttrar | 1 st XSM8LM, 1 st M16x1 E-drive original |
| 3 st. Brickor | 1 st. M16BR E-drive original, 1 st. 405239, 1 st XSM8BR |
| 1 st. Bult | 1 st XSM8x30 |
| 1 st Navhylsa | 1 st XA3-43131-11 |