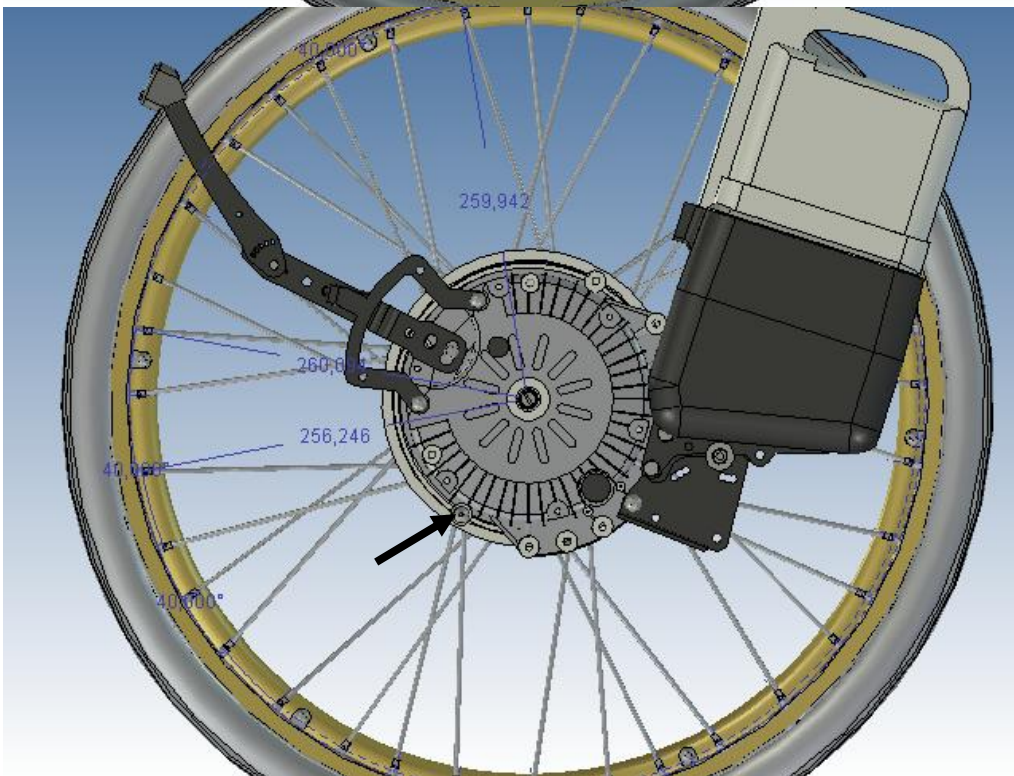
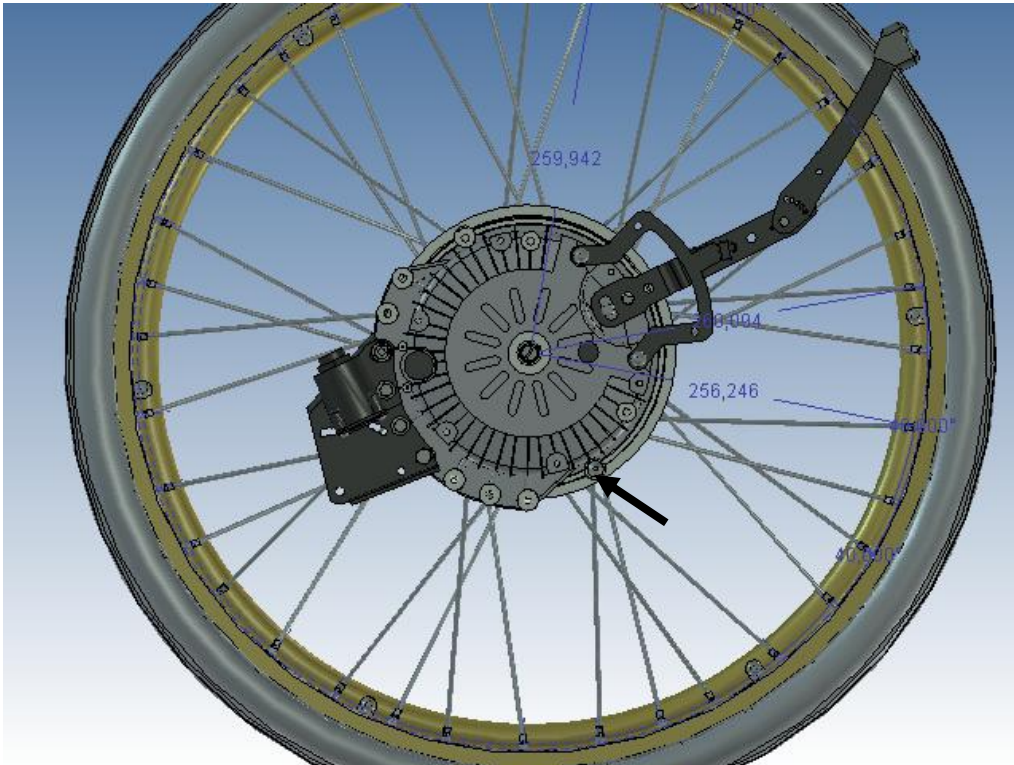
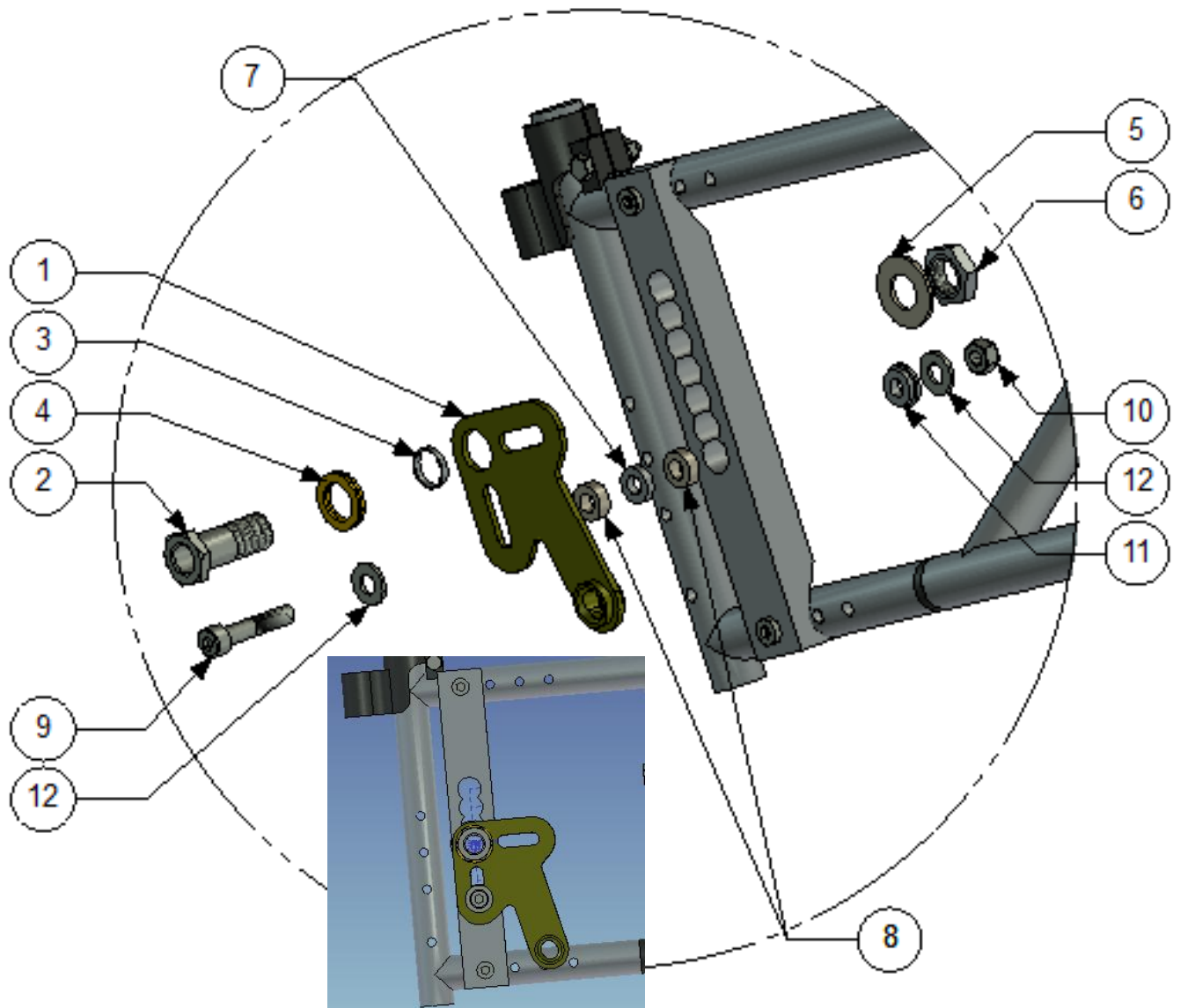


## Monterings anvisning för Easy 200/300 MED3015

1. Demontera hjulen och bromsar på båda sidorna.



2. Kontrollera att stopp pinnen sitter enligt bilden ovan. E-Drive tippskydd skall vara demonterade, stolens original tippskydd användes.



3. Montera nu fästet se bilderna ovan som visar montering av fästet på höger sida.

4. För montering på en sida, så skall följande ingå.

Placering.	Detalj nummer	Antal	Beskrivning
1	MED2000	1	Fäste
2	HW064	1	Navhylsa E-drive
3	100 400 017	1	Distans 18x16x3
4	405239	1	Nordlock bricka
5	XSM16BR	1	Planbricka 16,5
6	XSM16M	1	Mutter M16
7	100 400 001	1	Distans
8	100 400 002	2	Distans
9	XSM8X40	1	Skruv M8 x 40
10	XSM8LM	1	Låsmutter M8
11	100 400 007	1	Distans
12	XSM8BR	1	Planbricka M8