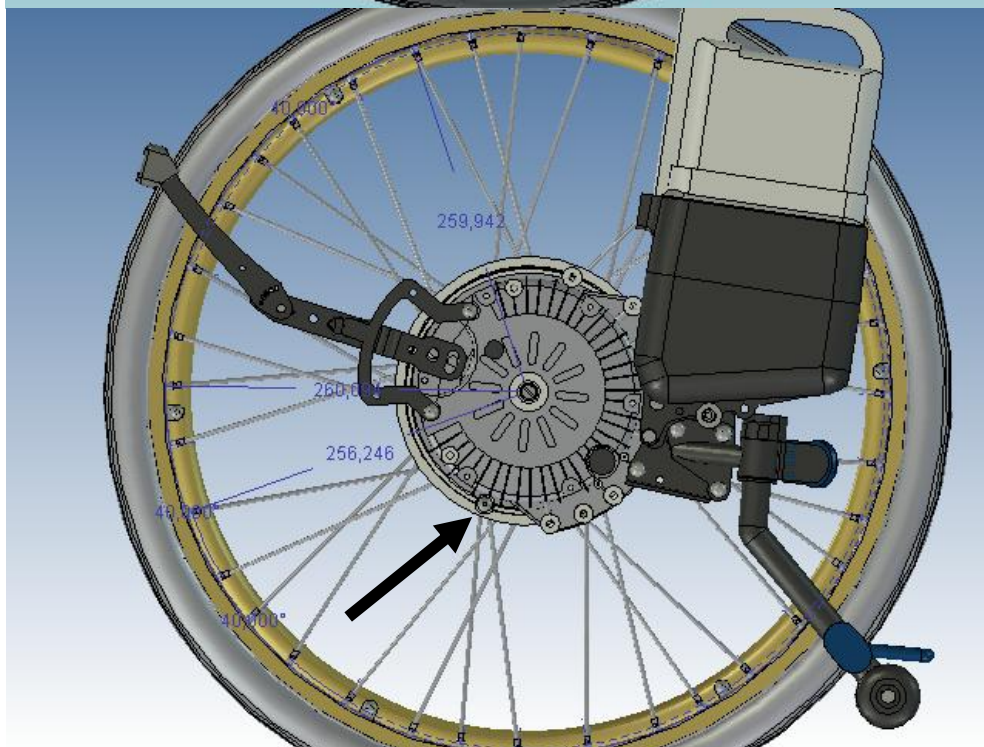
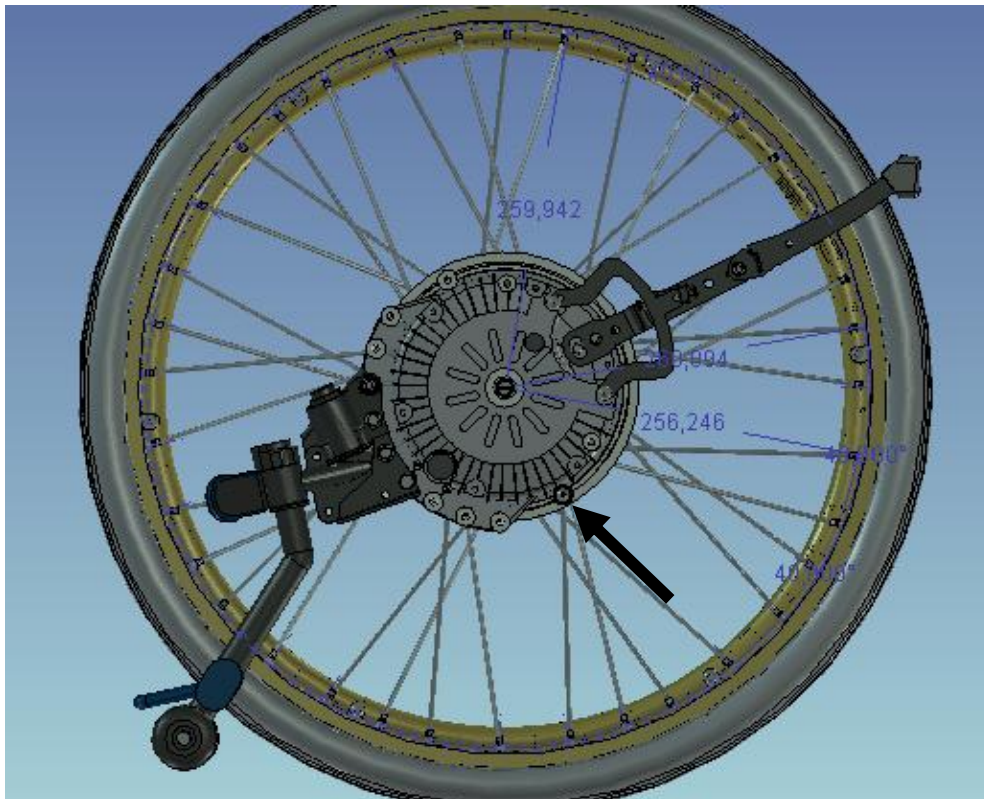
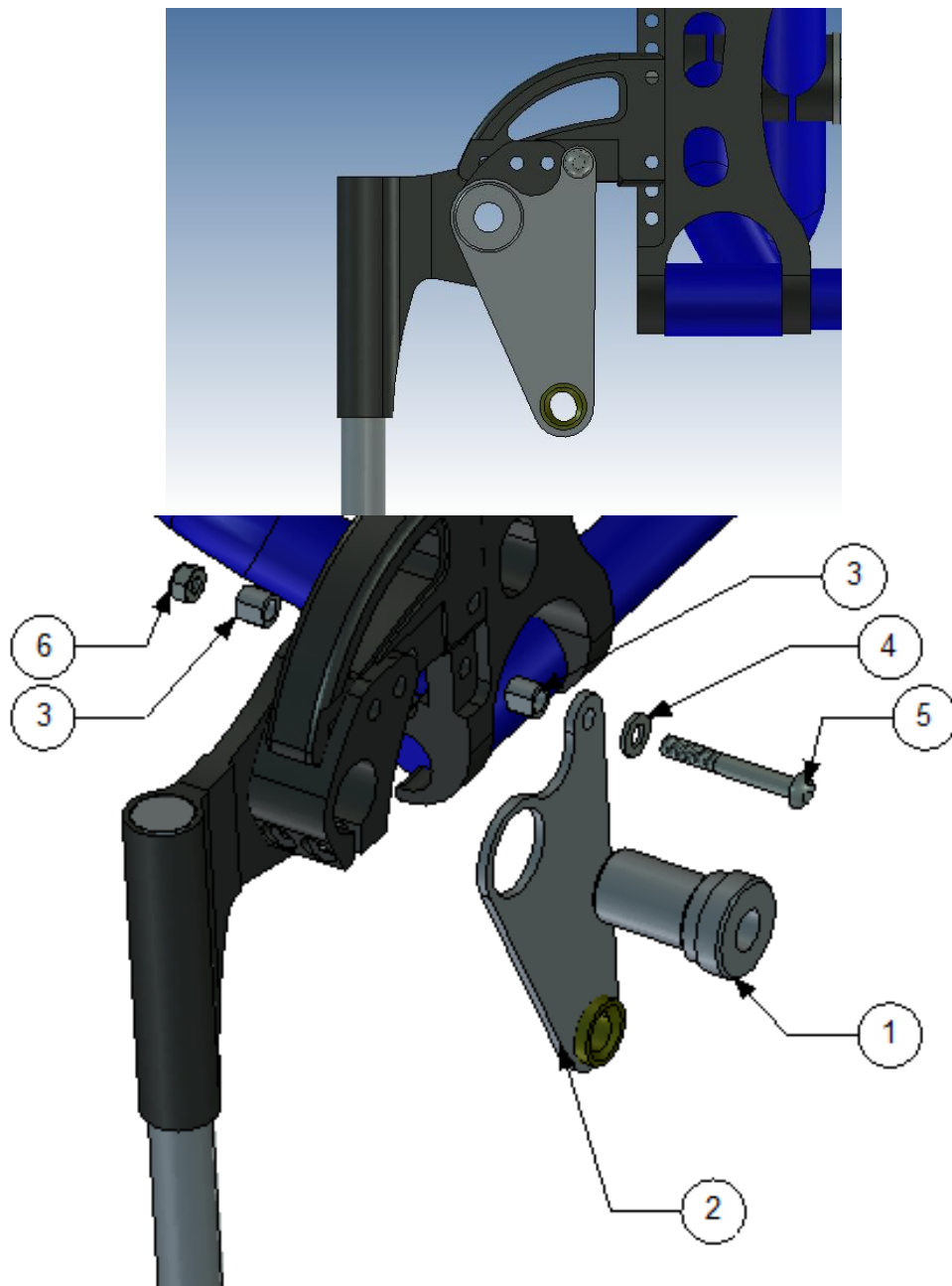


## Monterings anvisning för Neon Swing MED3028

1. Demontera hjulen på båda sidorna.
2. Demontera navhylsan på båda sidorna.



3. Kontrollera att stopp pinnen sitter enligt bilden ovan.



4. Montera nu fästet se bilderna ovan som visar monteringen av fästet på höger sida.

För monteringen på en sida, så skall följande ingå.

Placering	Art. Nr:	Antal	Beskrivning
1	HW071	1	Nav hylsa
2	MED4003	1	Platta Neon
3	300021	2	Distans
4	XSM6BR	1	Bricka 6,4
5	XSM6X45	1	Skruv M6 x45
6	XSM6LM	1	Mutter M6