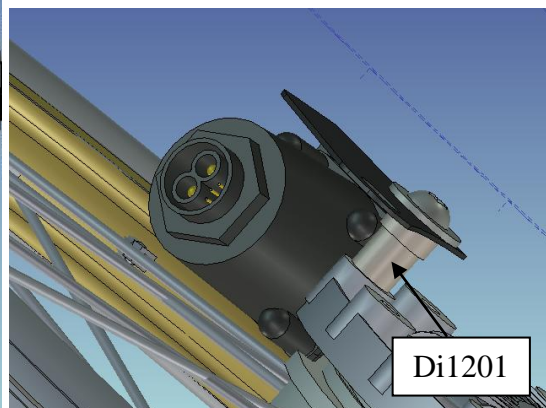
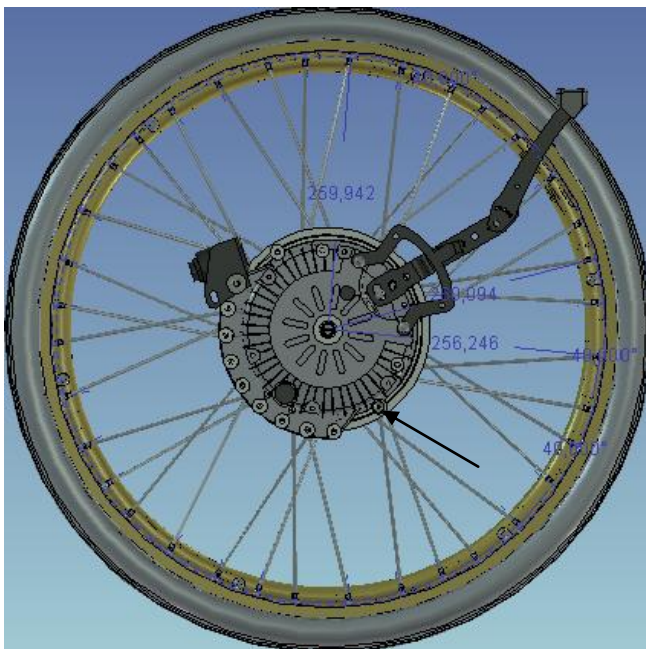
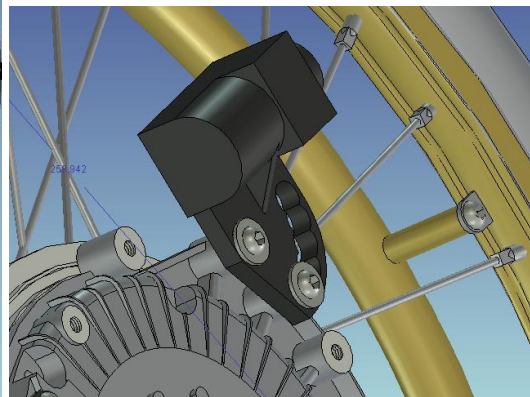
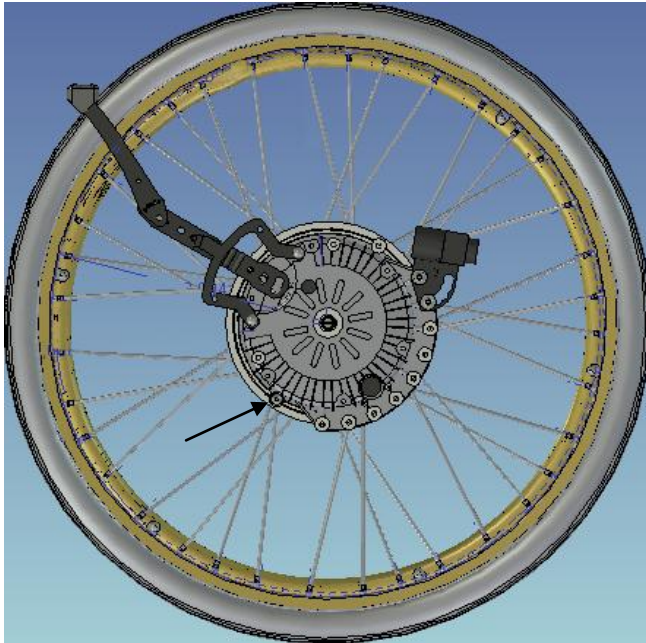


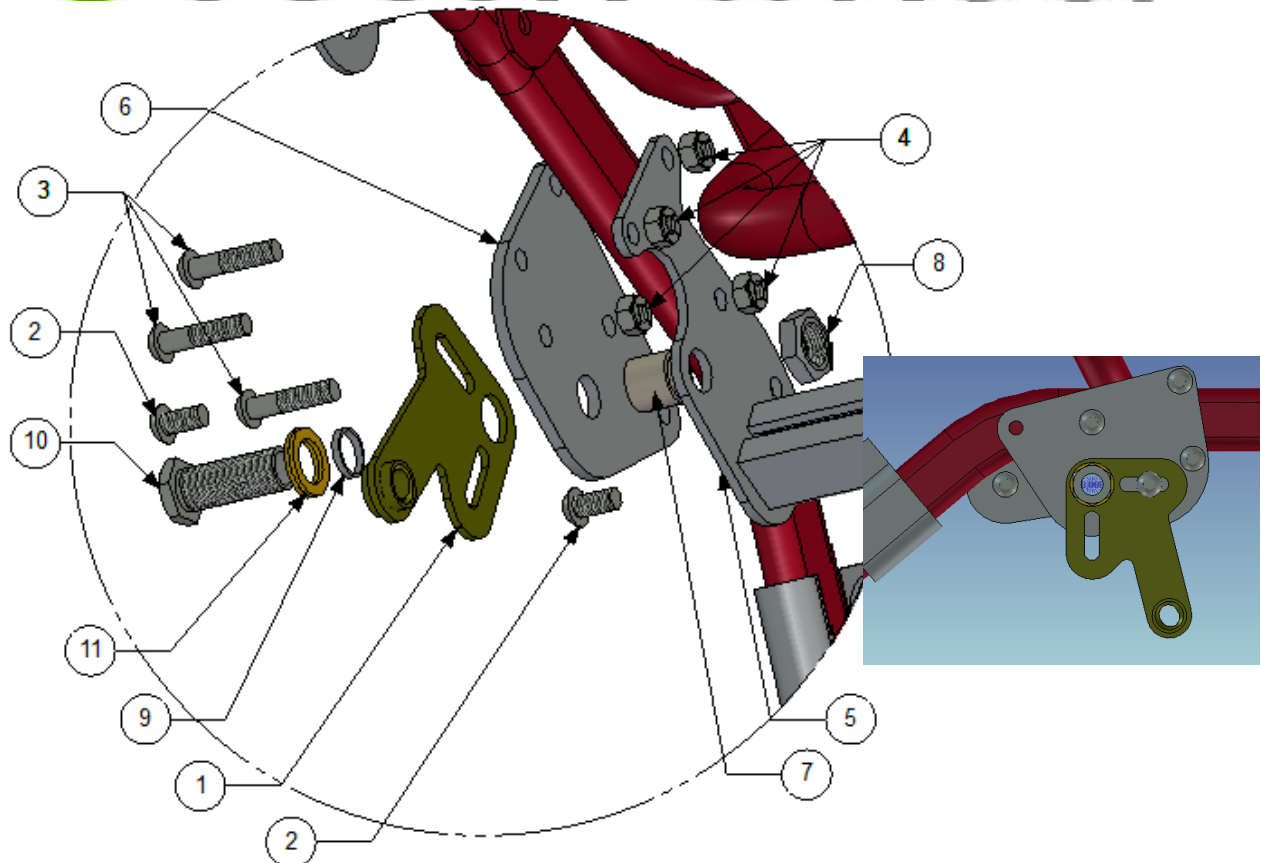
Monterings anvisning för HD 500 med 24" hjul MED3029

Kom ihåg att rullstolens totala bredd ökar med 30 mm.

1. Demontera hjul, broms och nav på båda sidorna.
2. Demontera mellan staget.



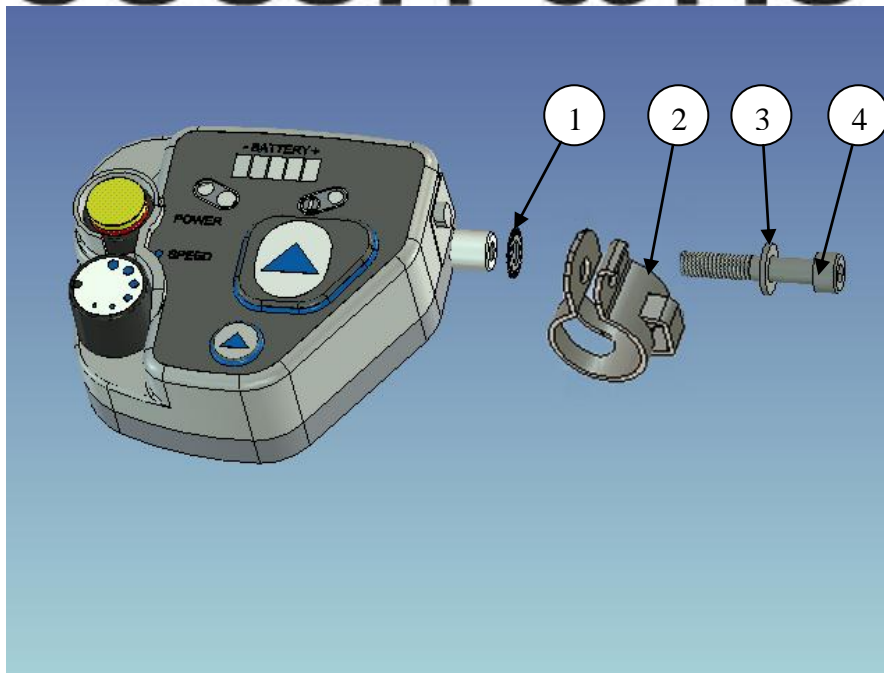
3. Kontrollera att stopp pinnen sitter enligt bilden ovan.



4. Montera nu fästet se bilderna ovan som visar montering av fästet på höger sida.
För montering på en sida, så skall följande ingå.

Placering	Art. Nr:	Antal	Beskrivning
1	MED2000	2	Fäste
2	XSM8x16	2	Kupol skruv M8 x 16
3	XSM8x35	3	Kupol skruv M8 x 35
4	XSM8LM	4	Låsmutter M8
5	MED3029-04	2	Inre fäste
6	MED3029-01	1	Fäste
7	100 400 045	1	Distans
8	XSM16M	1	Mutter M16
9	100 400 017	1	Distans18x16x3
10	HW069	1	Navhylsa M16x1/12,7
11	405239	1	Nordlock bricka

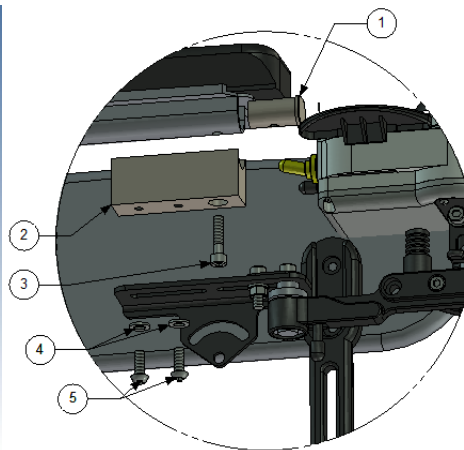
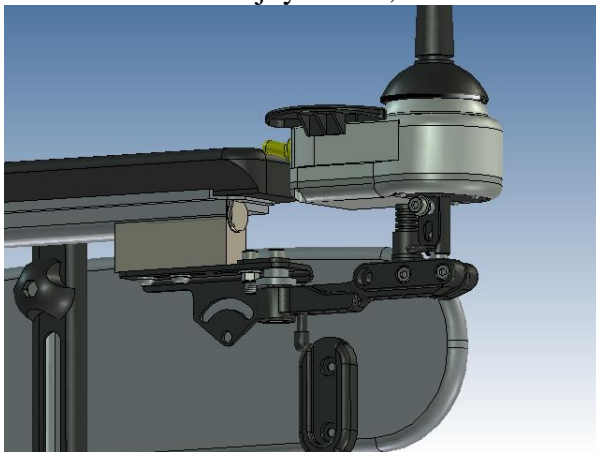
5. Glöm inte att montera mellan staget på de nya plattorna.
6. Montera nu batteri väskan på stolen.



7. För montering utav vårdarstyrning på körbygel, så skall följande ingå.

Placering	Detalj Nr.	Antal	Beskrivning
1	XSM6BRTG	1	Taggbricka
2	X-Klamma2	1	Klämma 22 mm
3	XSM6XBR	1	Plan Bricka
4	XSM6X20	1	Skruv M6 x 20

8. Montera nu joysticken, se bilder nedan.



Placering	Detalj Nr.	Antal	Beskrivning
1	MED3031-06	1	Låshylsa
2	MED3031-05	1	Block
3	XSM6X25	1	Skruv M6 x 25
4	XSM6BR	2	Plan Bricka
5	XSM6X16	2	Skruv M6 x 16