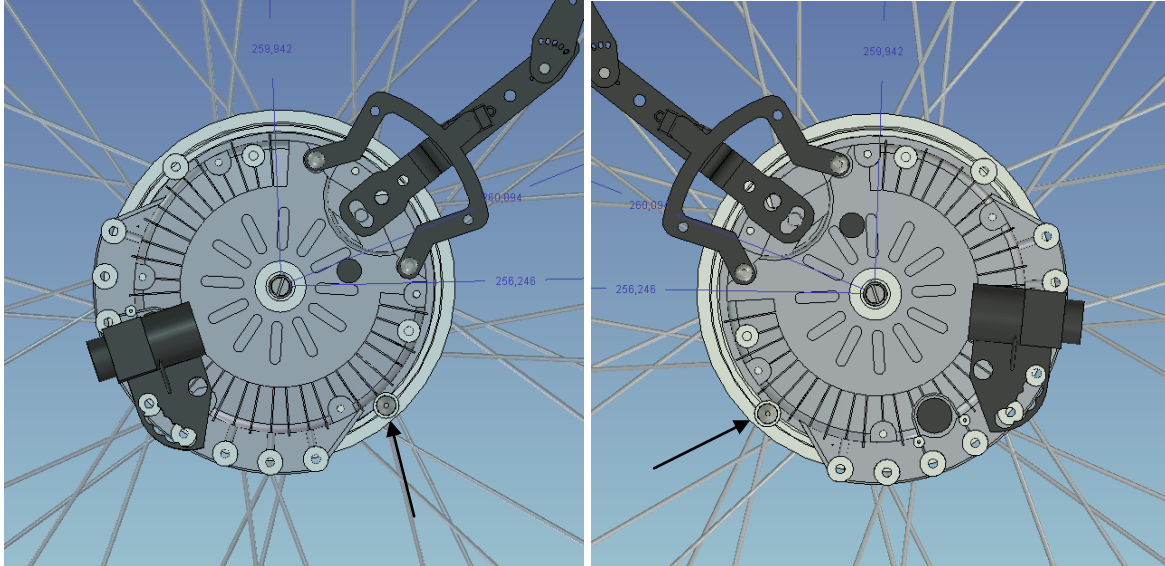
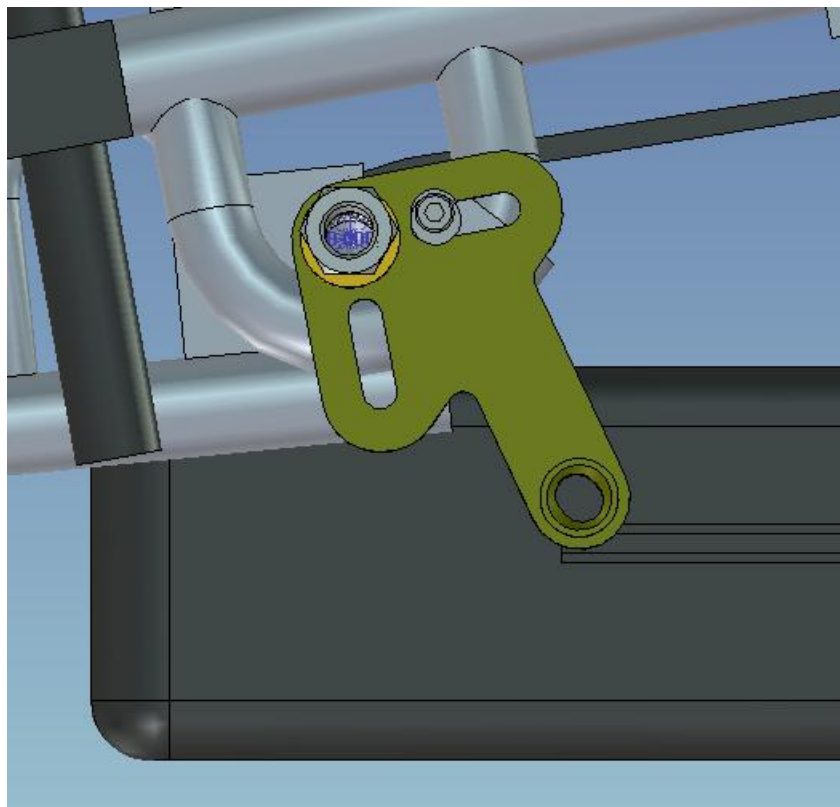


Monterings anvisning Colours Activator MED3030

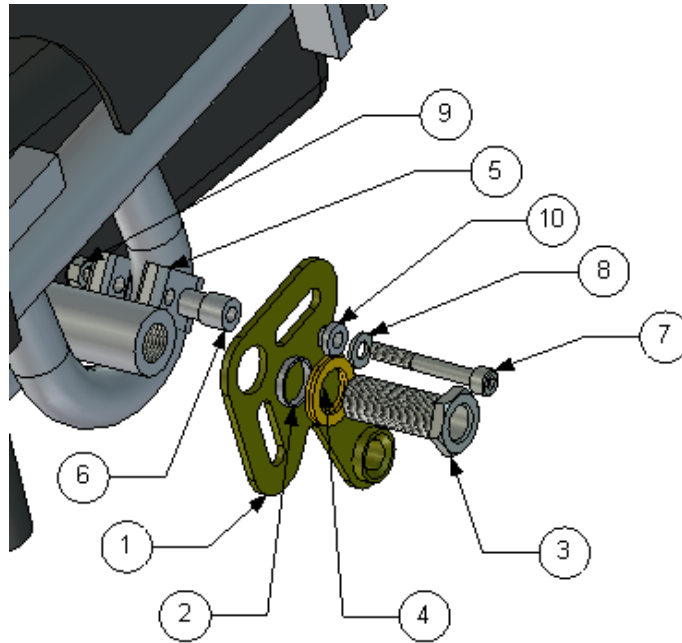
1. Demontera hjul och nav på båda sidorna.



2. Kontrollera att stopp pinnen sitter enligt bilden ovan, samt att batteri box och tippskydden är demonterade.
3. Stolens original tippskydd skall användas.

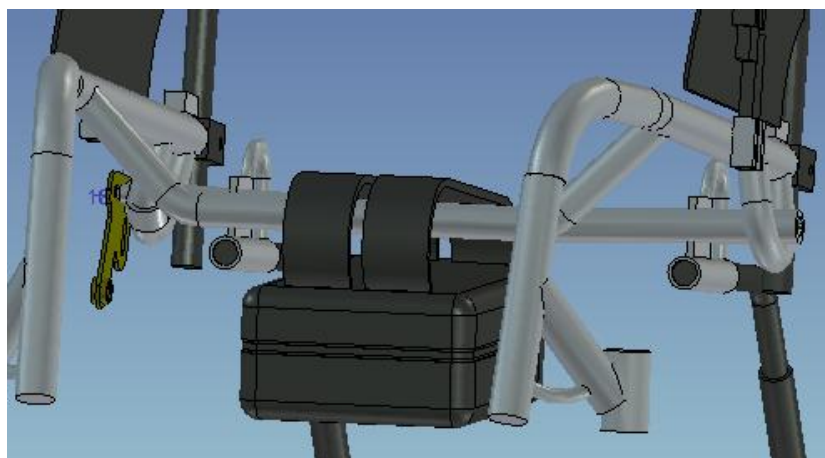


4. Montera nu fästet se bilderna ovan som visar monterning av fästet på höger sida.



För montering på en sida, så skall följande ingå.

Placering	Detalj Nummer	Antal	Beskrivning
1	MED2000	1	Fäste
2	100 400 017	1	Distans
3	HW069	1	Navhylsa
4	405239	1	Nordlock bricka
5	XKlamma 2	1	Klamma 22mm
6	di1203	1	Distans
7	XSM6X45	1	Insexskruv M6x45
8	XSM6BR	1	Planbricka 6,4
9	XSM6LM	1	Låsmutter M6
10	100 400 020	1	Distans



5. Montera nu den underhängda batteri väskan.