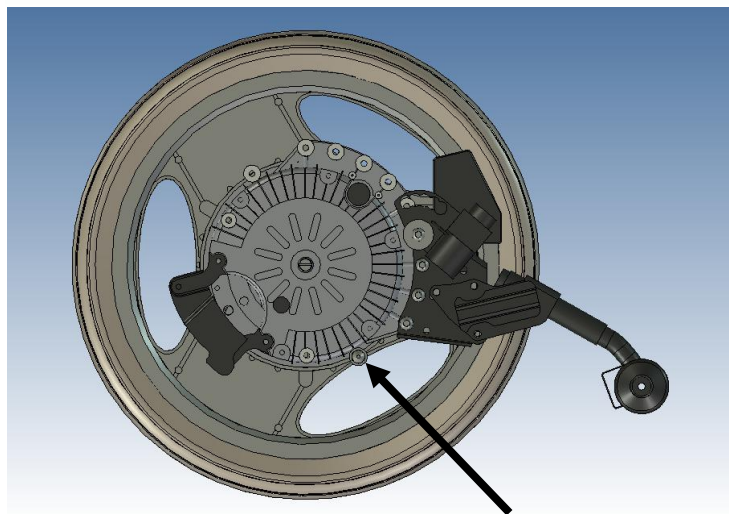
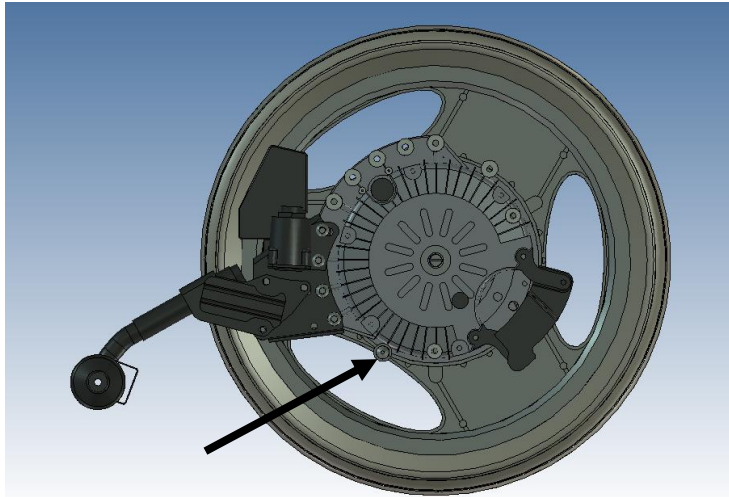


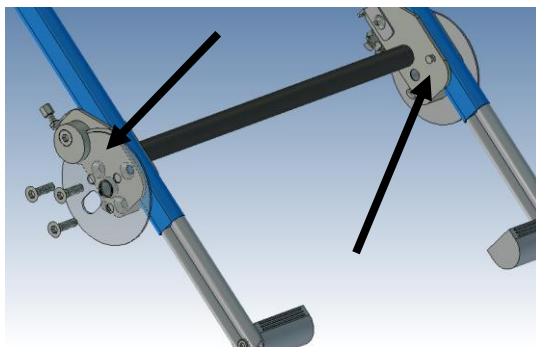
## Monterings anvisning för HD 600 MED3031

Kom ihåg att montera parkeringsbroms på rullstolen och att rullstolens totala bredd ökar med 30 mm.

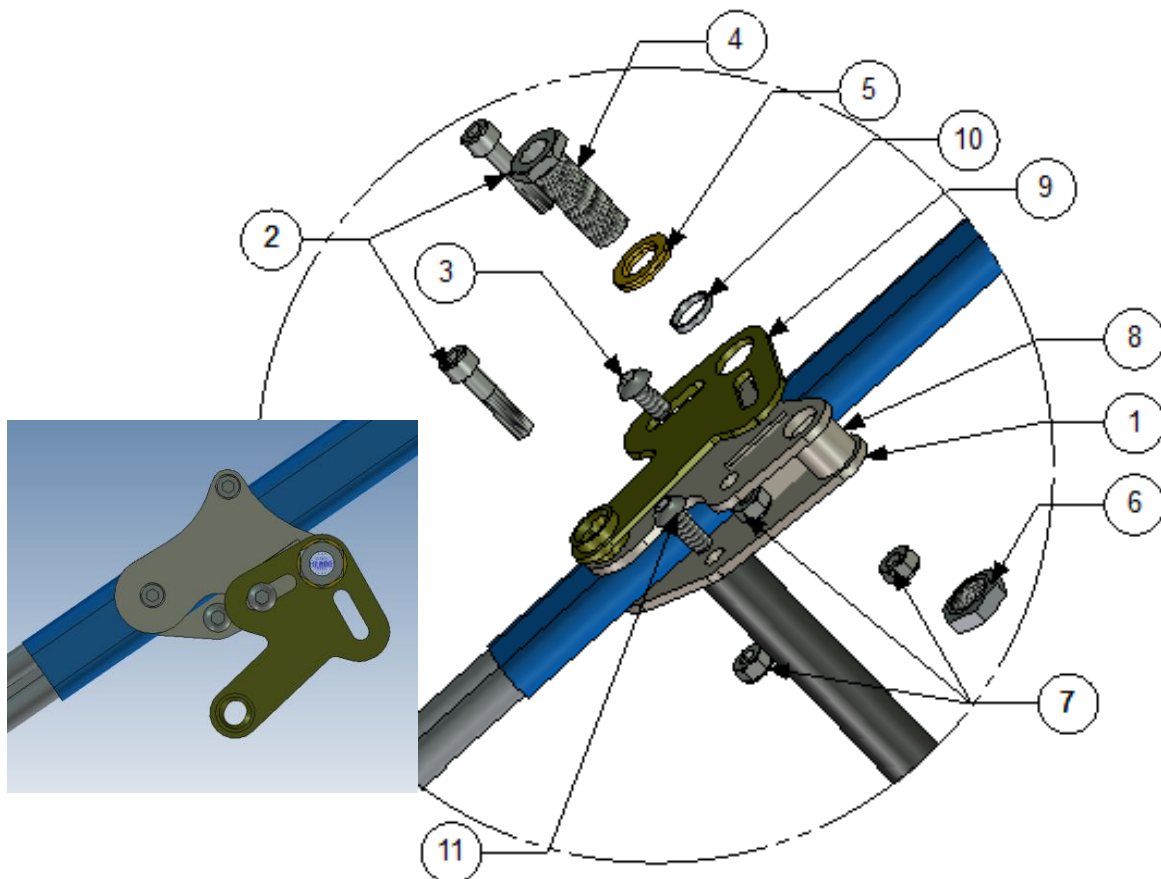
1. Demontera hjulen på båda sidorna.



2. Kontrollera att stopp pinnen sitter enligt bilderna ovan.



3. Demontera fästena och broms skivor, röret skall monteras på de nya fästena.



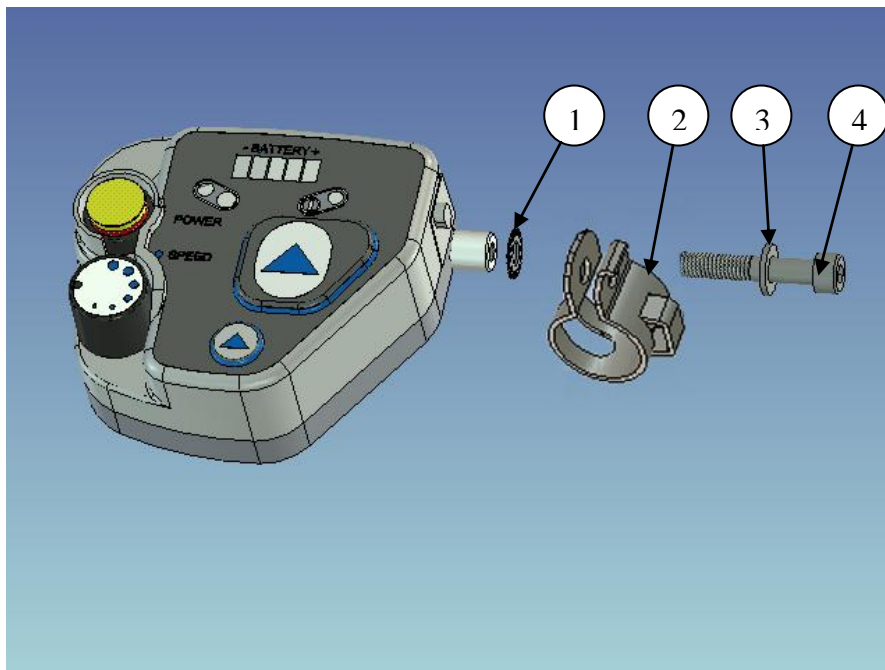
4. Montera nu fästet se bilderna ovan som visar monterning av fästet på höger sida.

5. För monterning på en sida, så skall följande ingå.

Placering	Detalj Nummer	Antal	Beskrivning
1	MED3031R	1	Höger fäste
2	XSM8X35	2	Skruv M8 x 35
3	XSM8X16	1	Skruv M8 x 16 Rundat huvud
4	HW069	1	Navhylsa M16x1/12,7
5	405239	1	Nordlock bricka
6	XSM16M	1	Mutter M16
7	XSM8LM	3	Locknut M8
8	100 400 045	2	Distans
9	MED2000	1	Fäste
10	100 400 017	1	Distans18x16x3
11	XSM8X20	1	Skruv M8 x 20 Rundat huvud

6. Montera hjulen på de nya fästena.

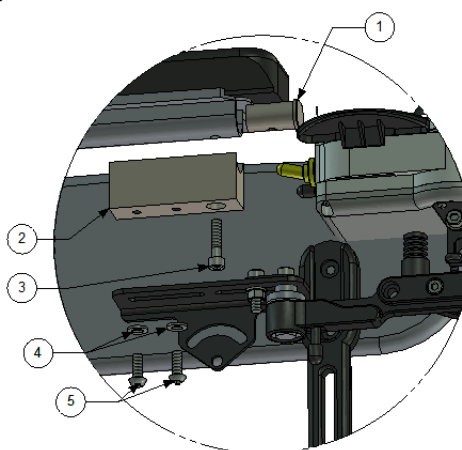
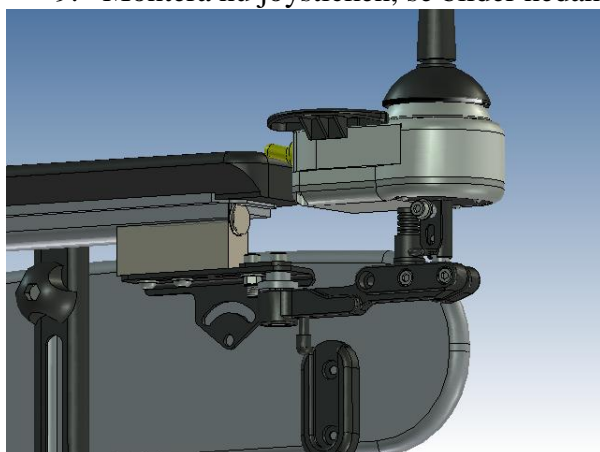
7. Montera nu den rygghängda batteriväskan på baksidan av ryggstödet.



8. För montering utav vårdarstyrning på körbygel, så skall följande ingå.

Placering	Detalj Nr.	Antal	Beskrivning
1	XSM6BRTG	1	Taggbricka
2	X-Klamma2	1	Klämma 22 mm
3	XSM6XBR	1	Plan Bricka
4	XSM6X20	1	Skruv M6 x 20

9. Montera nu joysticken, se bilder nedan.



Placering	Detalj Nr.	Antal	Beskrivning
1	MED3031-06	1	Låshylsa
2	MED3031-05	1	Block
3	XSM6X25	1	Skruv M6 x 25
4	XSM6BR	2	Plan Bricka
5	XSM6X16	2	Skruv M6 x 16