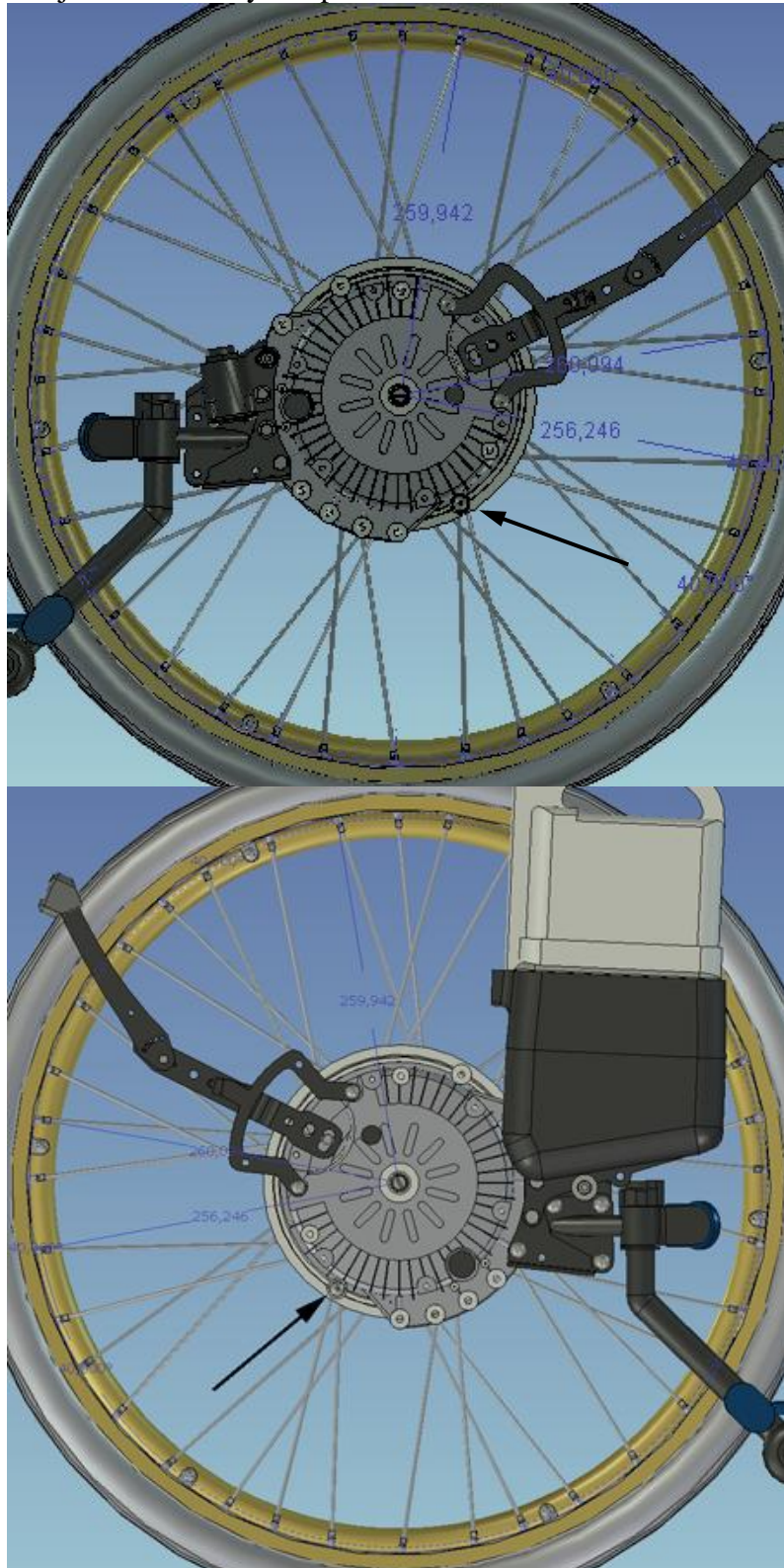
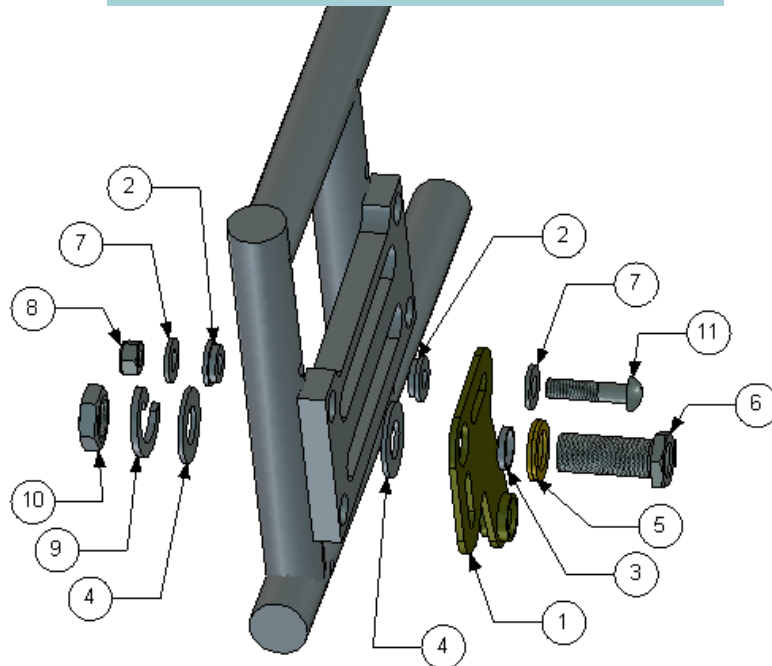
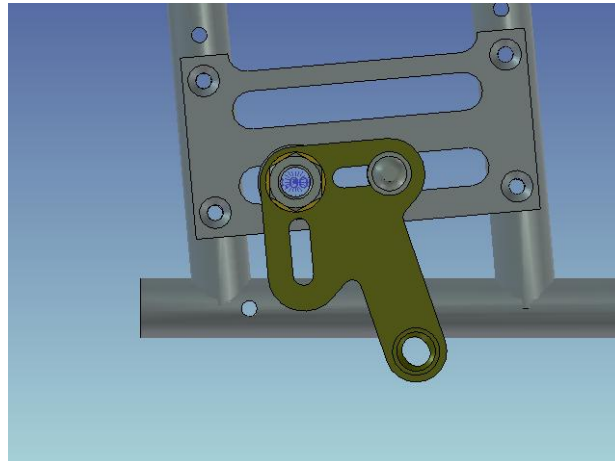


## Monterings anvisning för Buddy MED3037

1. Demontera hjulen och navhylsan på båda sidorna.



2. Kontrollera att stopp pinnen sitter enligt bilden ovan.



3. Montera nu fästet se bilderna ovan som visar montering av fästet på höger sida.

För montering på en sida, så skall följande ingå.

Placering	Art. Nr:	Antal	Beskrivning
1	MED2000	1	Fäste
2	100 400 007	2	Distans
3	100 400 017	1	Distans
4	XSM16BR	2	Plan Bricka M16
5	405239	1	Nordlock Bricka
6	HW069	1	Navhylsa M16x1/12,7
7	XSM8BR	2	Plan Bricka 8,4
8	XSM8LM	1	Lås Mutter M8
9	XSM16FJ	1	Fjäder Bricka M16
10	XSM16M	1	Mutter M16
11	XKM8X35	1	Skruv M8x35