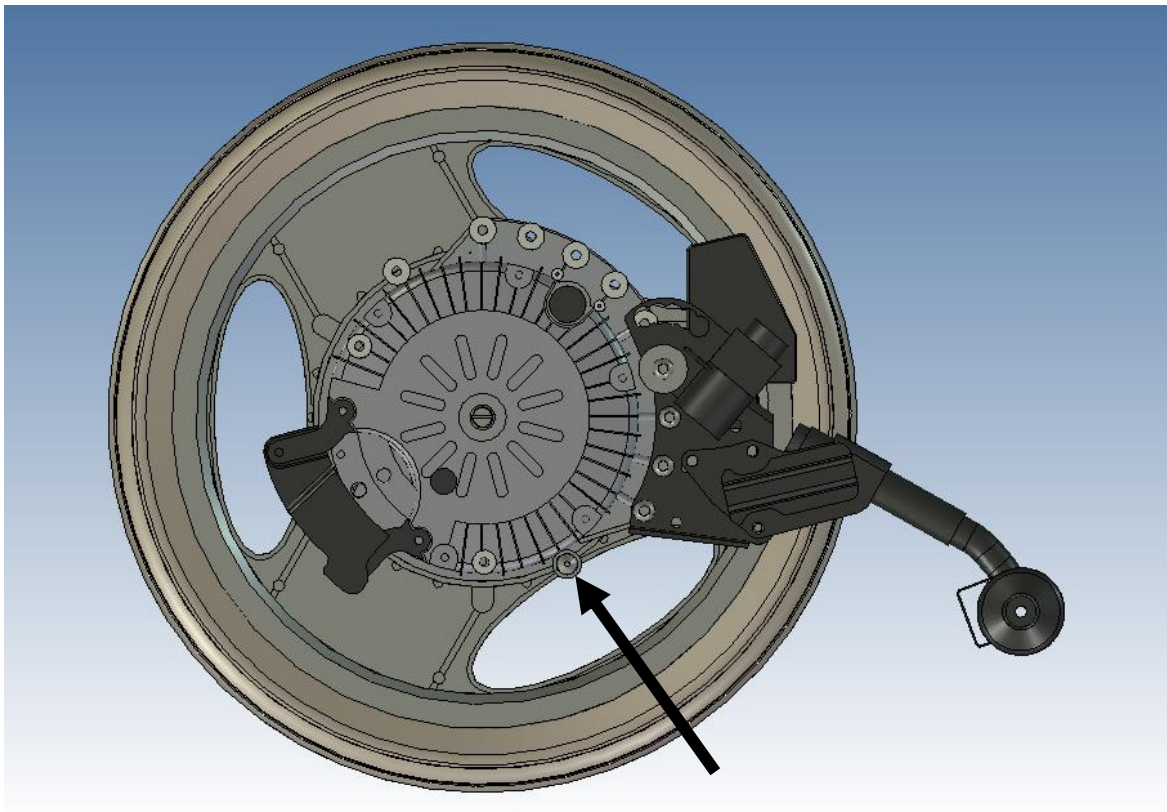
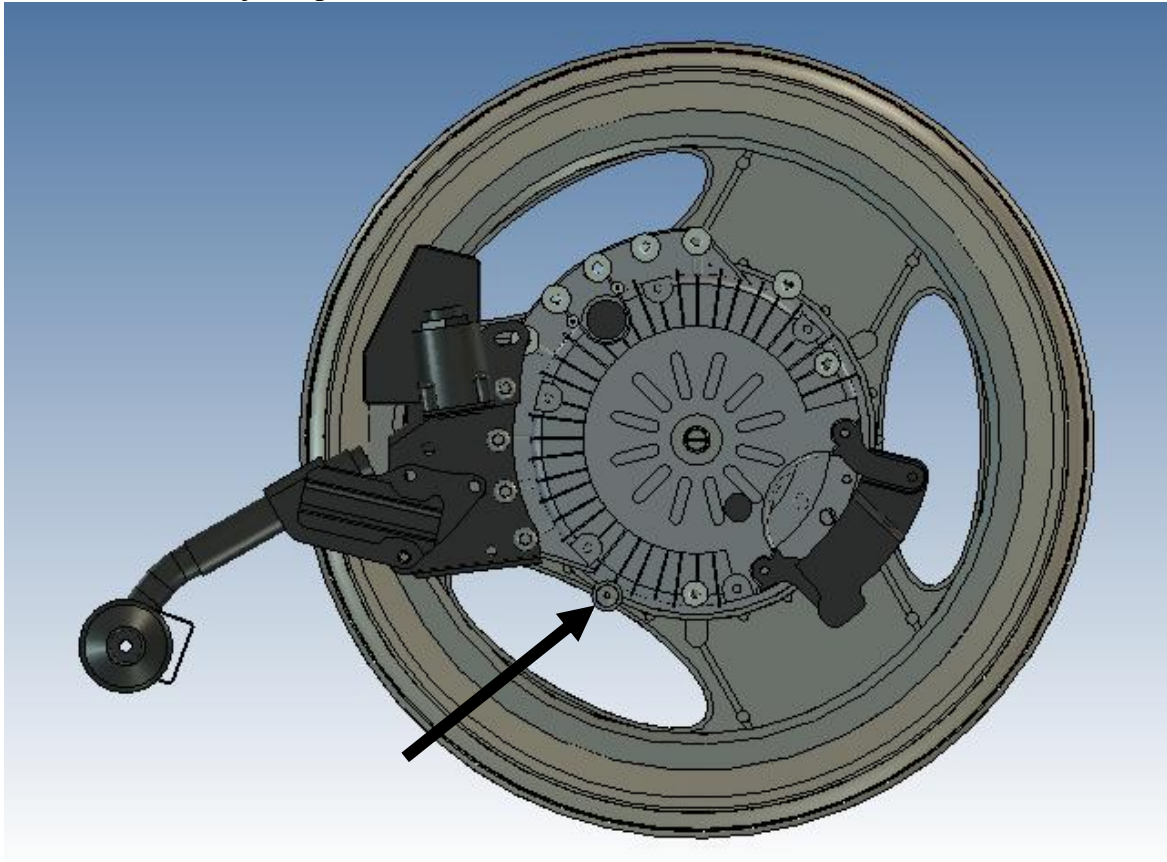
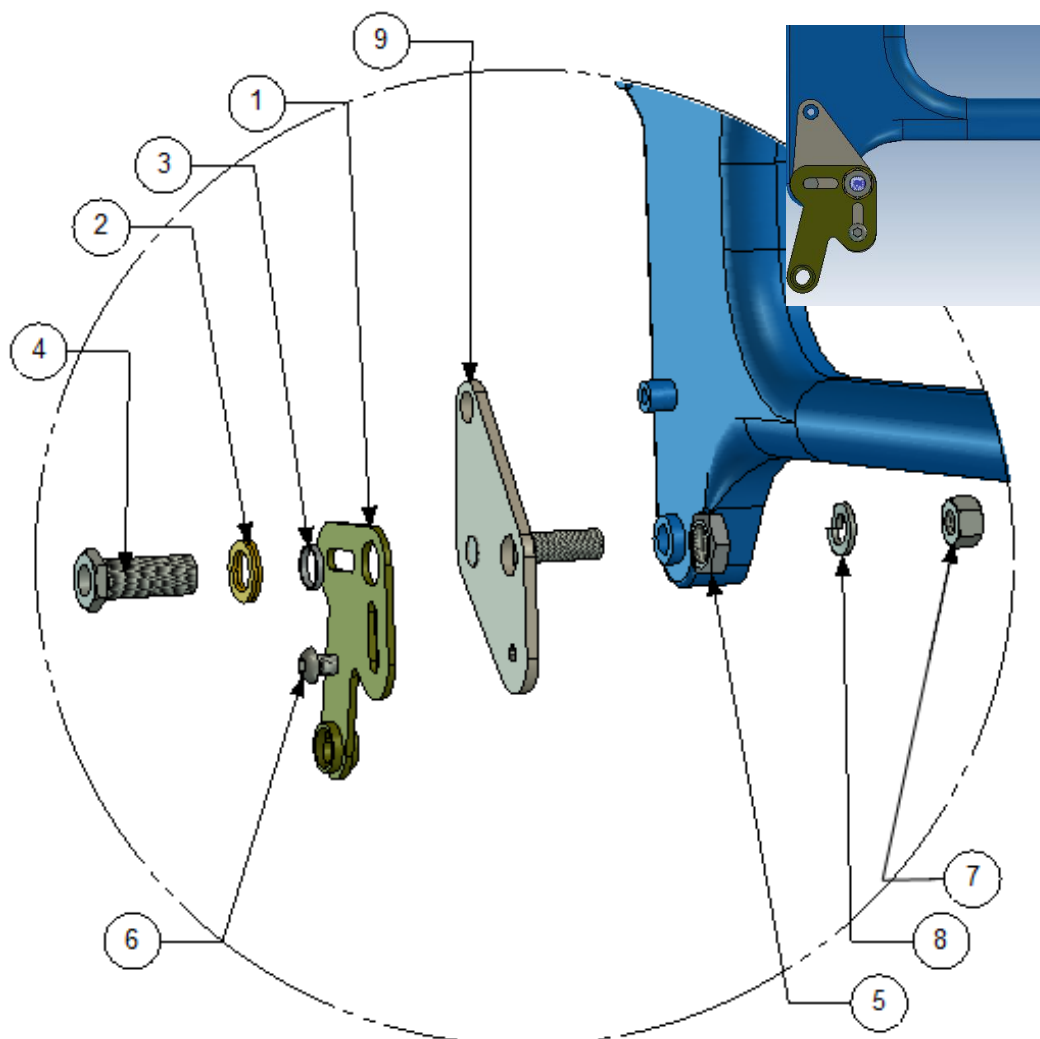


Monterings anvisning för Transit MED3039

1. Demontera hjulen på båda sidorna.



2. Kontrollera att stopp pinnen sitter enligt bilderna ovan.

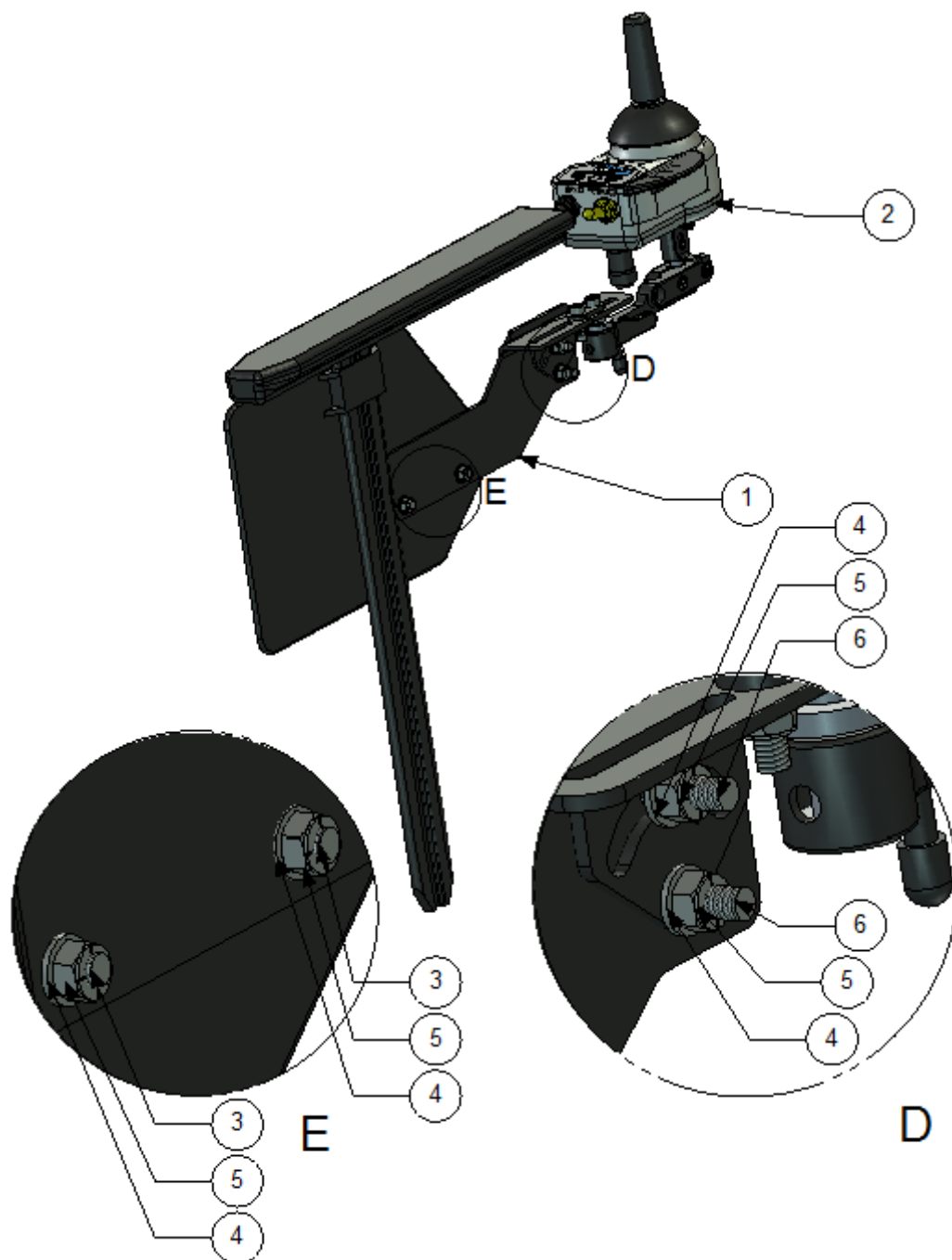


3. Montera nu fästet se bilderna ovan som visar montering av fästet på höger sida.

Följande ingår i ett monteringsset.

Placering	Art. Nr:	Antal	Beskrivning
1	MED2000	2	Fäste
2	405239	2	Nordlock Bricka
3	100 400 017	2	Distans 18x16x3
4	HW069	2	Navhylsa M16x1/12,7
5	XSM16M	2	Mutter M16
6	XSM8X10	2	Skruv M8 x 10
7	XSM12M	2	Mutter M12
8	XSM12FJ	2	Fjäderbricka M12
9	MED3039R	1	Höger fäste
10	MED3039L	1	Vänster fäste

4. Montera nu den rygghängda batteri väskan.



1. Montera nu kontrollen enligt bilden ovan. Tänk på att ni får borra 2 st. Ø 6 mm hål i sidoskyddet.

Placering	Art. Nr:	Antal	Beskrivning
1	MED1501	1	Fäste
2	MED1200	1	Vårdarstyrkontroll med fäste
3	XSM6X16	2	Skruv M6 x 16
4	XSM6BR	4	Planbricka M6
5	XSM6LM	4	Låsmutter M6
6	XSM6X20	2	Skruv M6 x 20