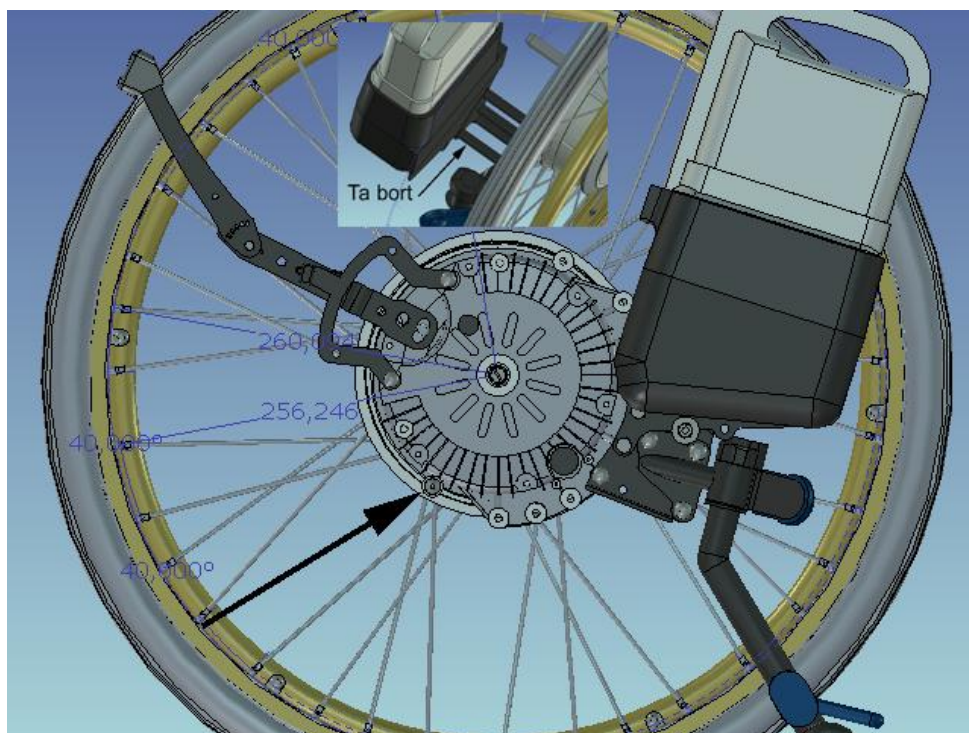
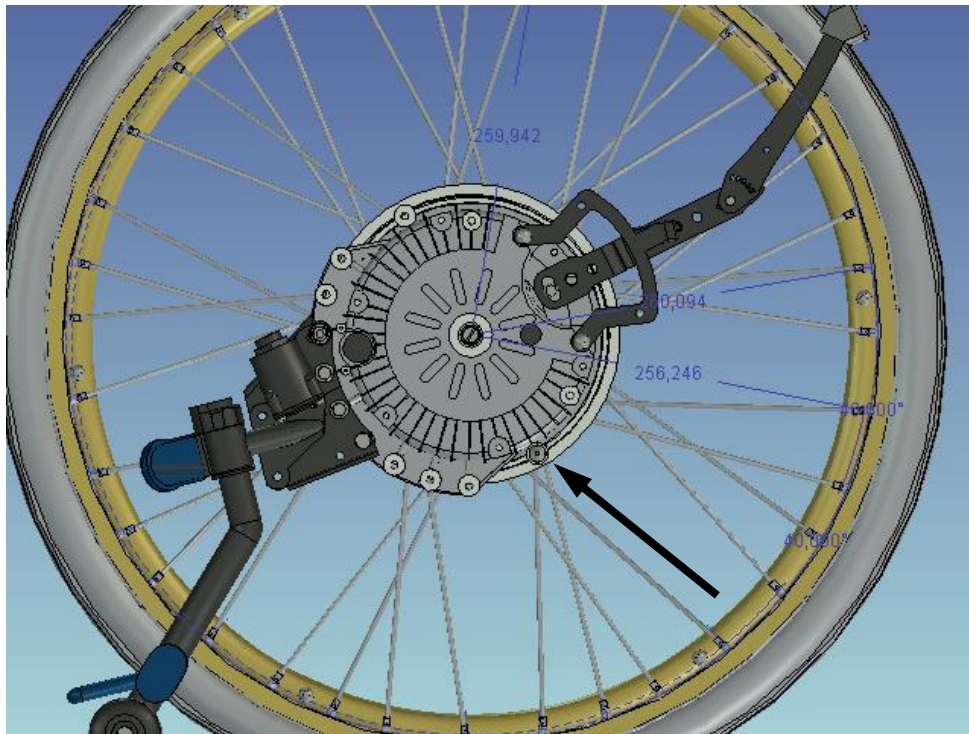


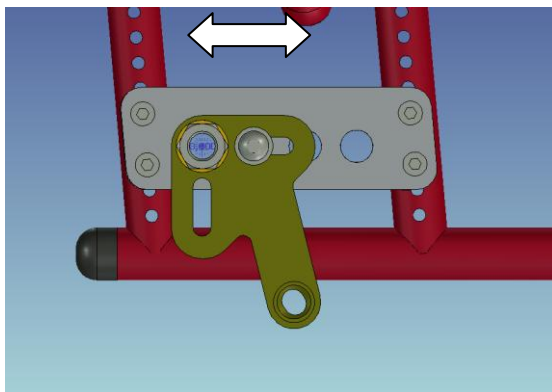
decon wheel

Monterings anvisning för XLT 2008 Active, Dynamic, Swing
MED3045

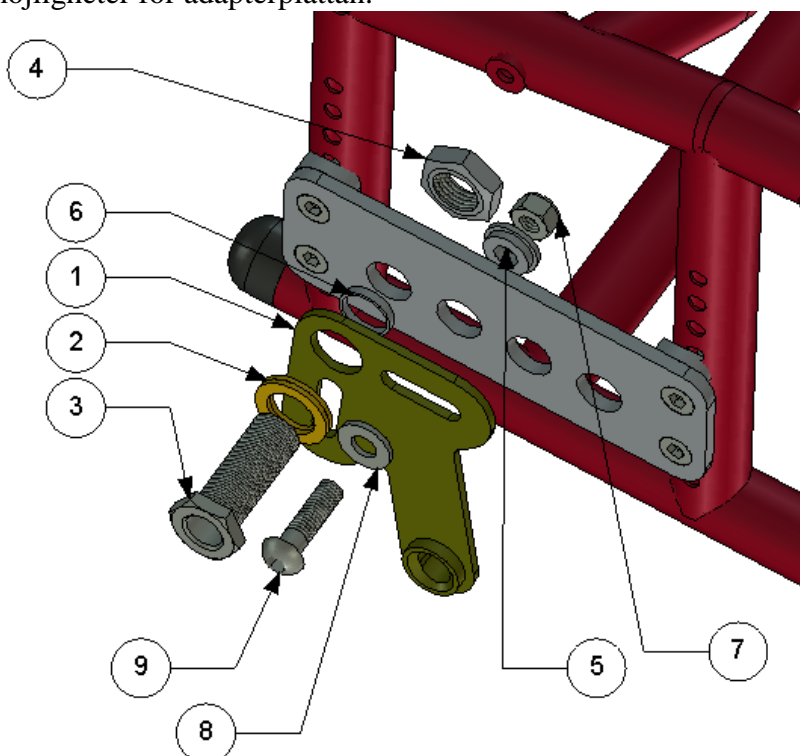
1. Demontera hjulen på båda sidorna.
2. Demontera navhylsan på båda sidorna.



3. Kontrollera att stopp pinnen sitter enligt bilden ovan.



Placerings möjligheter för adapterplattan.



4. Montera nu fästet se bilderna ovan som visar monteringen av fästet på höger sida.

För monteringen på en sida, så skall följande ingå.

Placering	Art. Nr:	Antal	Beskrivning
1	MED2000	1	Fäste
2	405239	1	Nordlock bricka
3	HW069	1	Navhylsa M16x1/12,7
4	XSM16M	1	Mutter M16
5	100 400 007	1	Distans
6	100 400 017	1	Distans 18x16x3
7	XSM8LM	1	Lås mutter M8
8	XSM8BR	1	Plan bricka 8,4
9	XSM8X30	1	Skruv M8 x 30

5. För monteringen av styrenheten använd fäste MED1501 och MED1502.