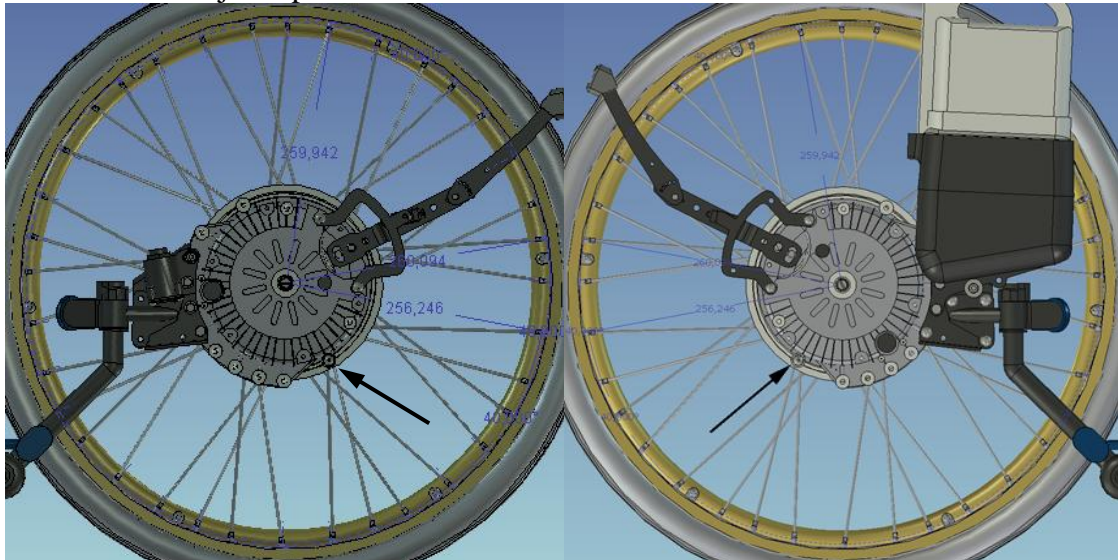


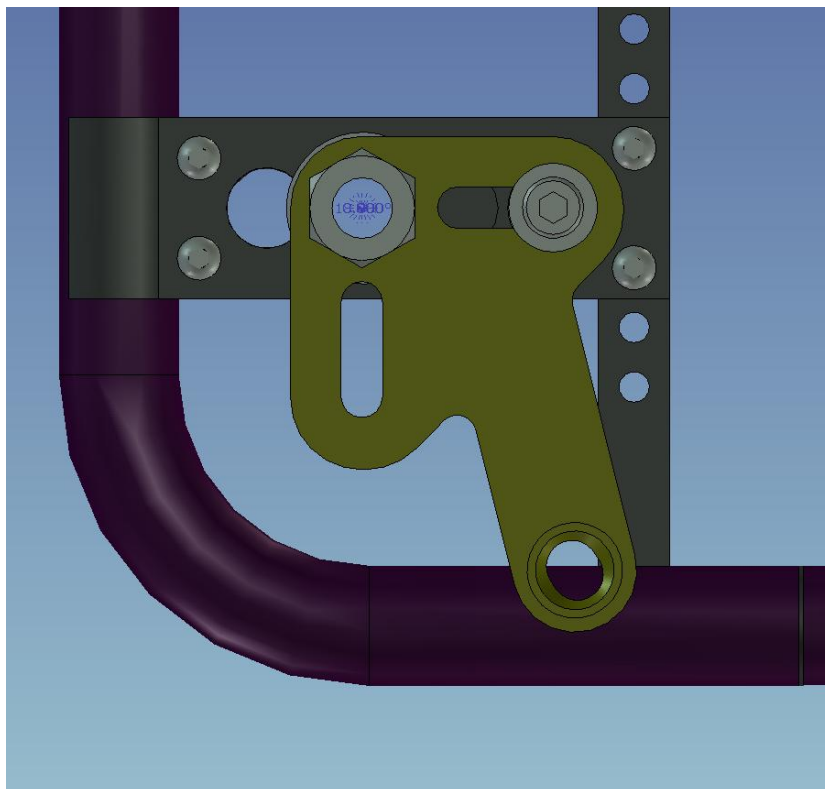
# decon wheel

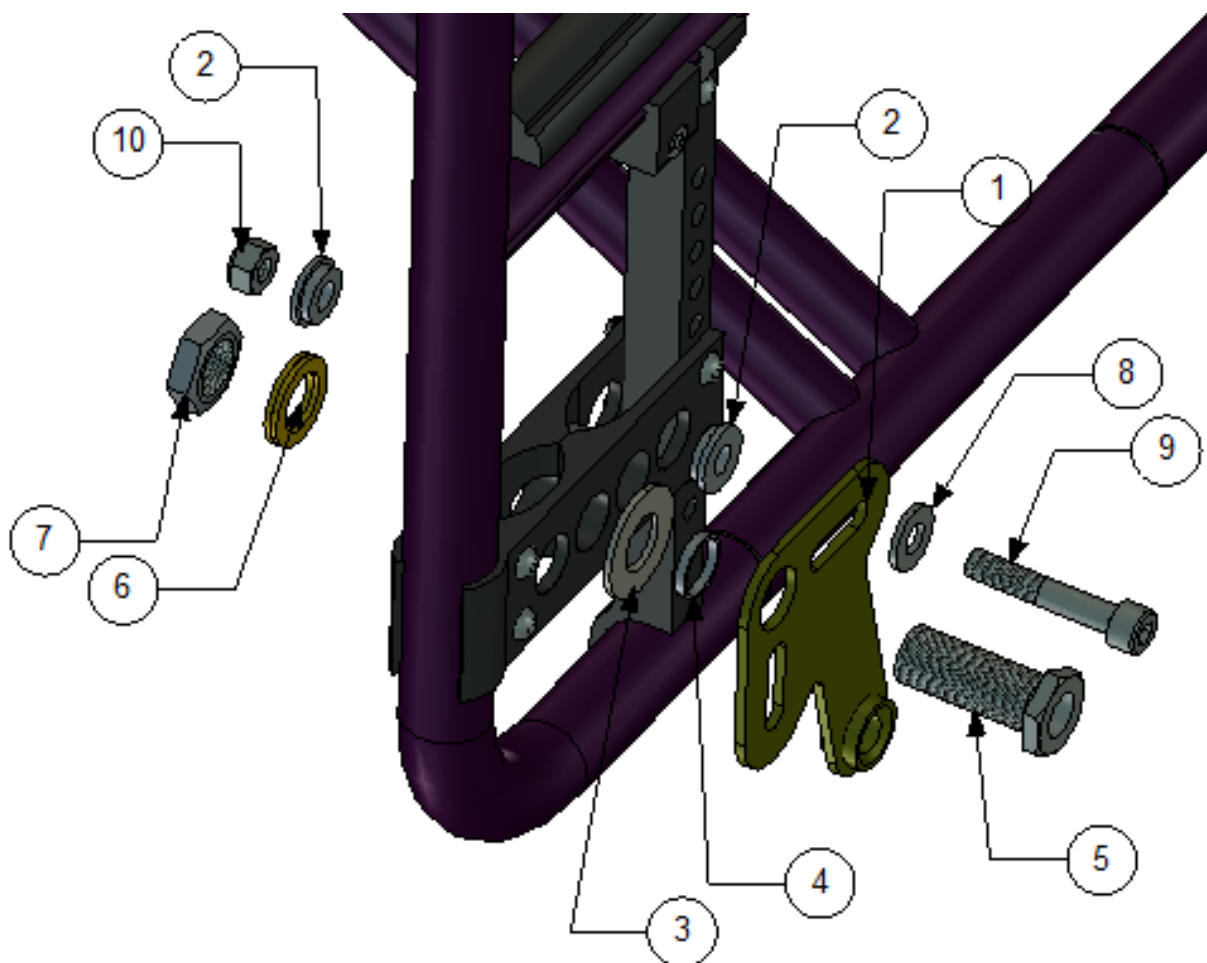
Monterings anvisning för Küschall Compact/Ultra Light  
MED3046

1. Demontera hjulen på båda sidorna.



2. Kontrollera att stopp pinnen och batteri sitter enligt bilden ovan.





3. Montera nu fästet se bilderna ovan som visar montering av fästet på höger sida.

För montering på en sida, så skall följande ingå.

Placering	Art. Nr:	Antal	Beskrivning
1	MED2000	1	Fäste
2	100 400 007	2	Distans
3	XSM16BR	1	Planbricka M16
4	100 400 017	1	Distans18x16x3
5	HW069	1	Navhylsa M16x1/12,7
6	405239	1	Nordlock bricka
7	XSM16M	1	Mutter M16
8	XSM8BR	1	Plan bricka 8,4
9	XSM8X45	1	Skruv M8 x 45
10	XSM8LM	1	Låsmutter M8