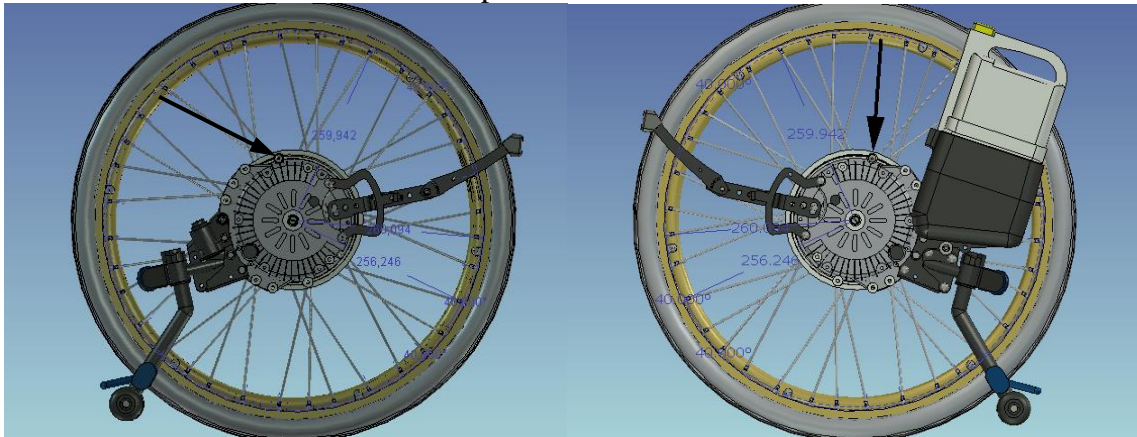
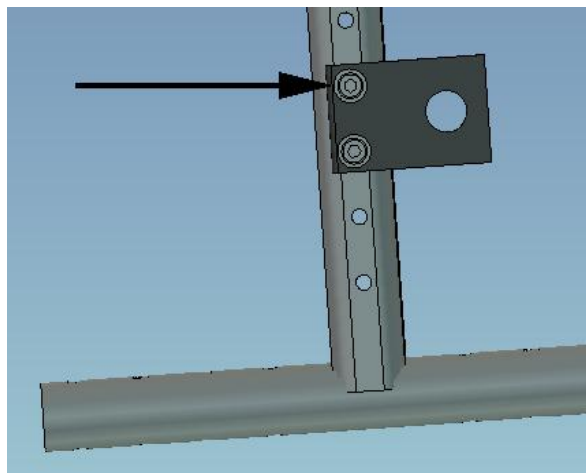


## Monterings anvisning för BasiX MED3047

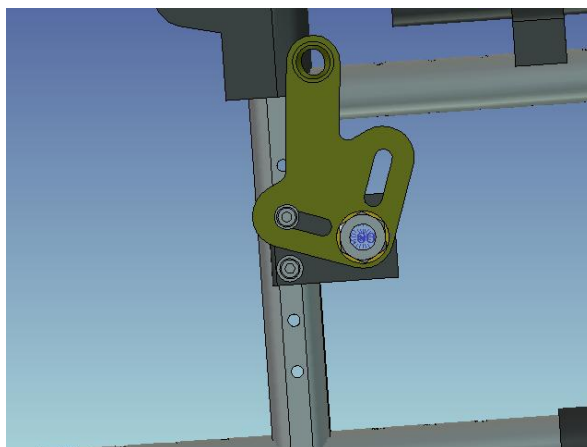
1. Demontera hjulen på båda sidorna.
2. Demontera nav med bromsar på båda sidorna.



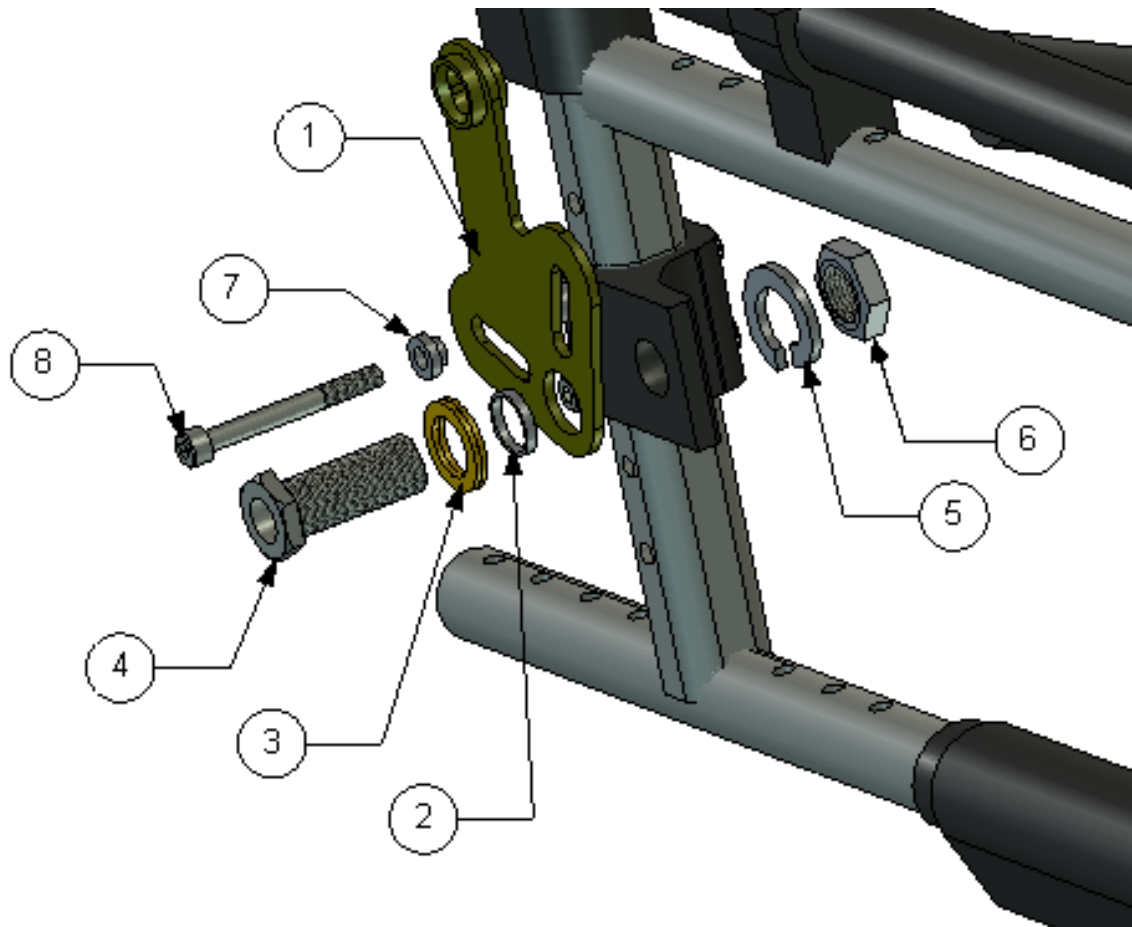
3. Kontrollera att stopp pinnen och batteri boxen sitter enligt bilden ovan.



4. Demontera nu den översta skruven.



5. Montera nu fästet se bilden som visar montering av fästet på höger sida.



För montering på en sida, så skall följande ingå.

Placering	Art. Nr:	Antal	Beskrivning
1	MED2000	1	Fäste
2	100 400 017	1	Distans 18x16x3
3	405239	1	Nordlock bricka
4	HW069	1	Navhylsa M16x1/12,7
5	XSM16FJ	1	Fjäder bricka M16
6	XSM16M	1	Mutter M16
7	100 400 020	1	Distans
8	XSM6X55	1	Skruv M6 x 55