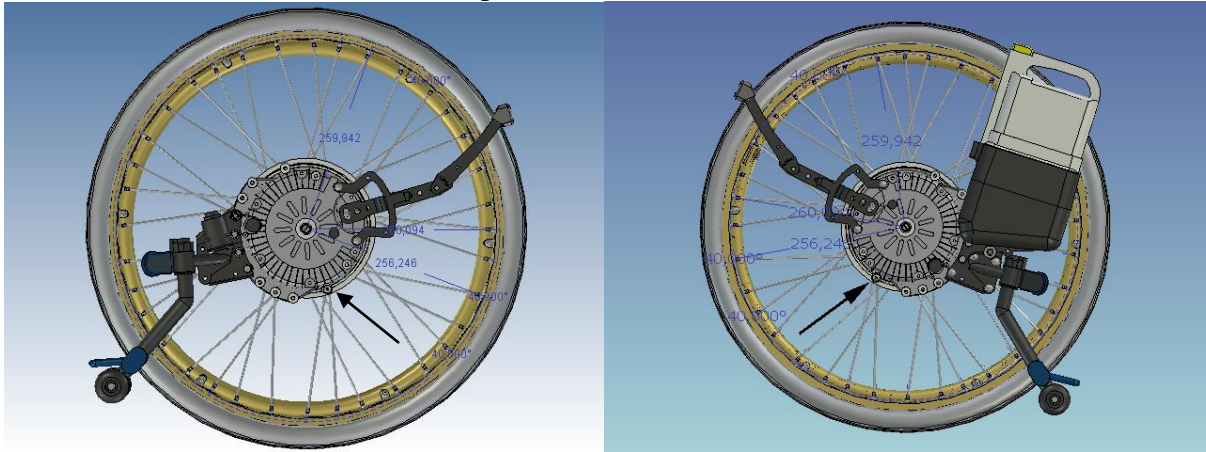
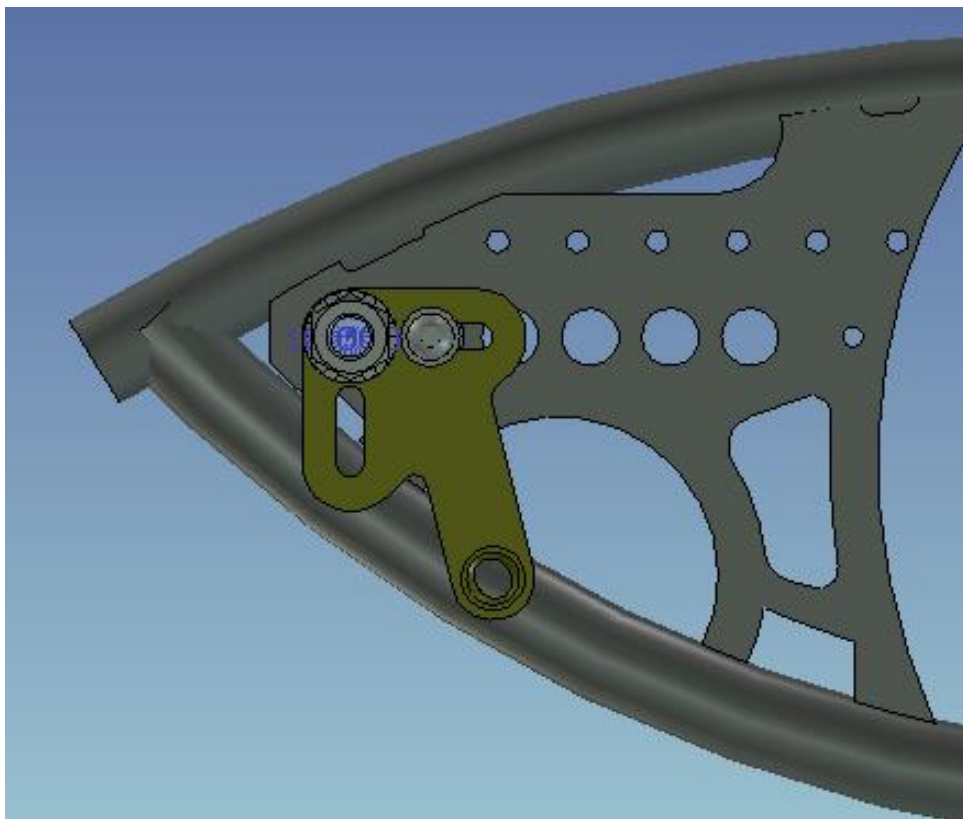


Monterings anvisning för BeRollka F1 MED3048

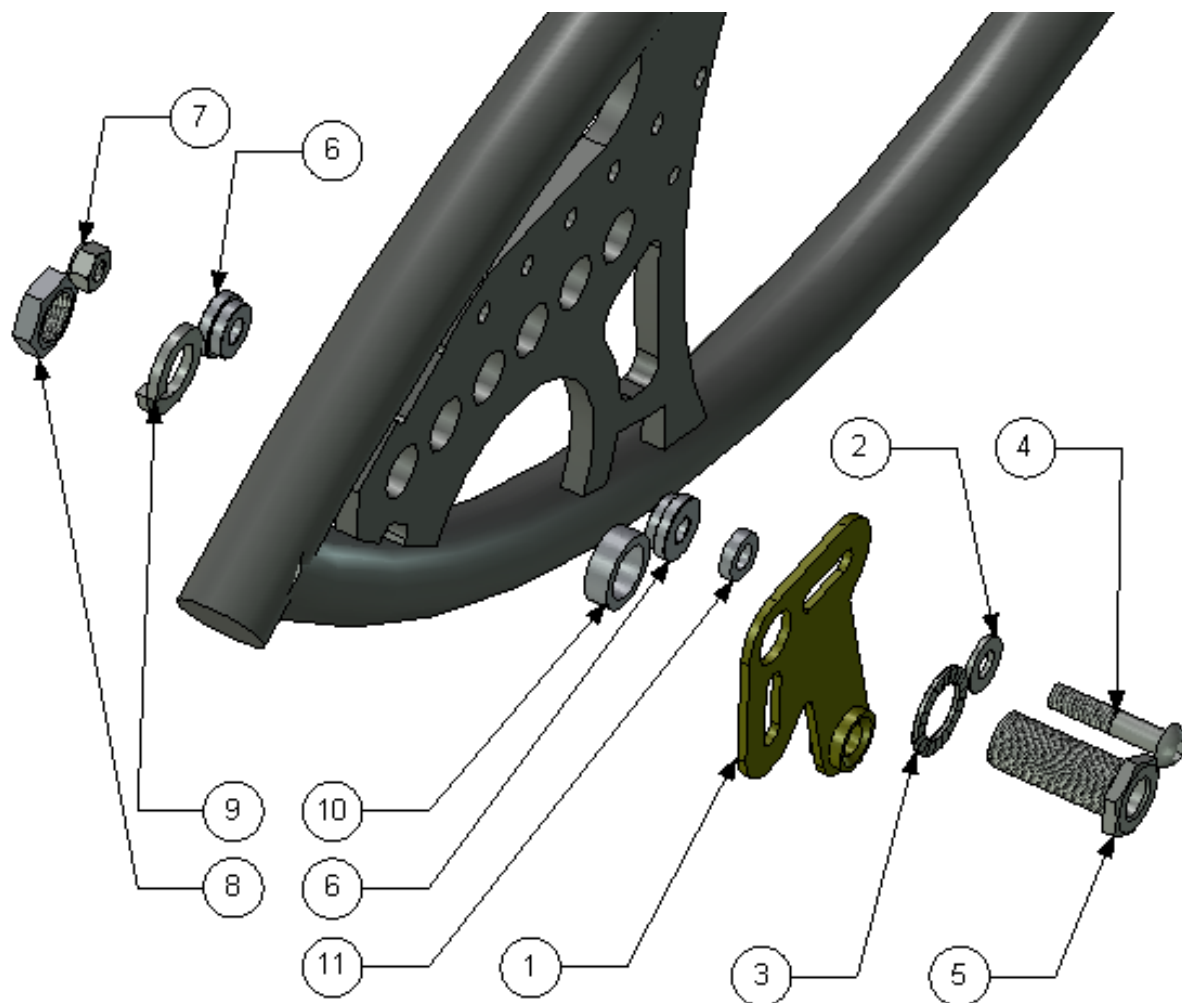
1. Demontera hjulen på båda sidorna.
2. Demontera nav med bromsar på båda sidorna.



3. Kontrollera att stopp pinnen sitter enligt bilden ovan.



Montera nu fästet se bilderna ovan som visar montering av fästet på höger sida.



För montering på en sida, så skall följande ingå.

Placering.	Detalj nummer	Antal	Beskrivning
1	MED2000	1	Fäste
2	XSM8BR	1	Plan Bricka 8,4
3	405241	1	Nordlock bricka
4	XSM8X40	1	Skruv M8 x 40
5	Navhylsa M18X1	1	Navhylsa Original E-Drive
6	100 400 008	2	Distans
7	XSM8LM	1	Låsmutter M8
8	XSM18M	1	Mutter M18x1
9	XSM18FJ	1	Fjäderbricka 18,5
10	100 400 016	1	Distans
11	100 400 001	1	Distans