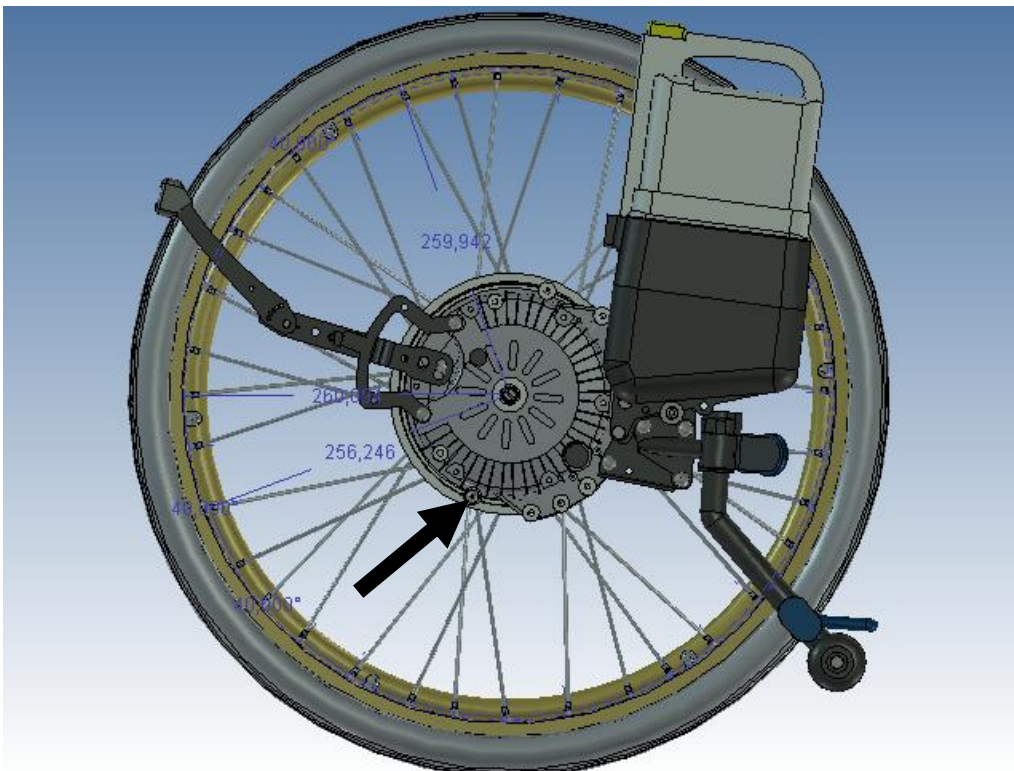
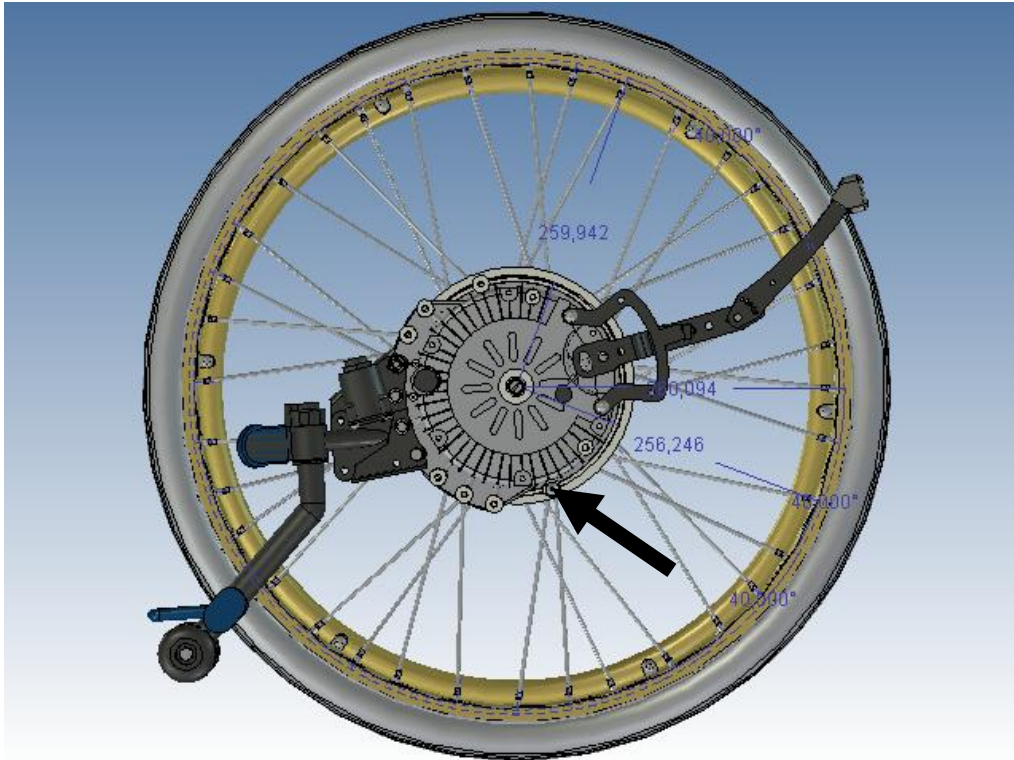
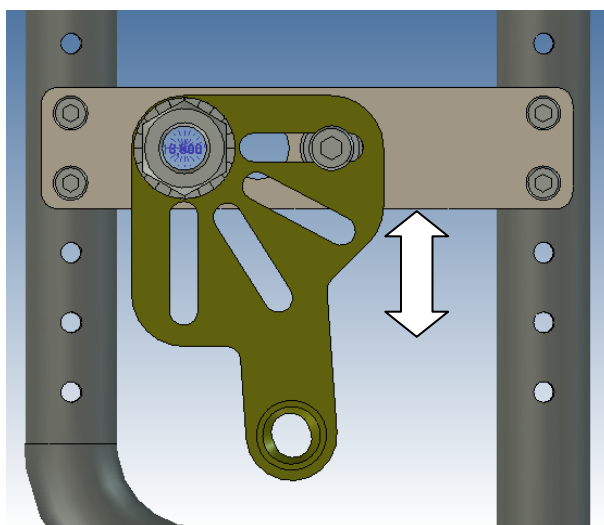


Monterings anvisning för Exigo MED3055

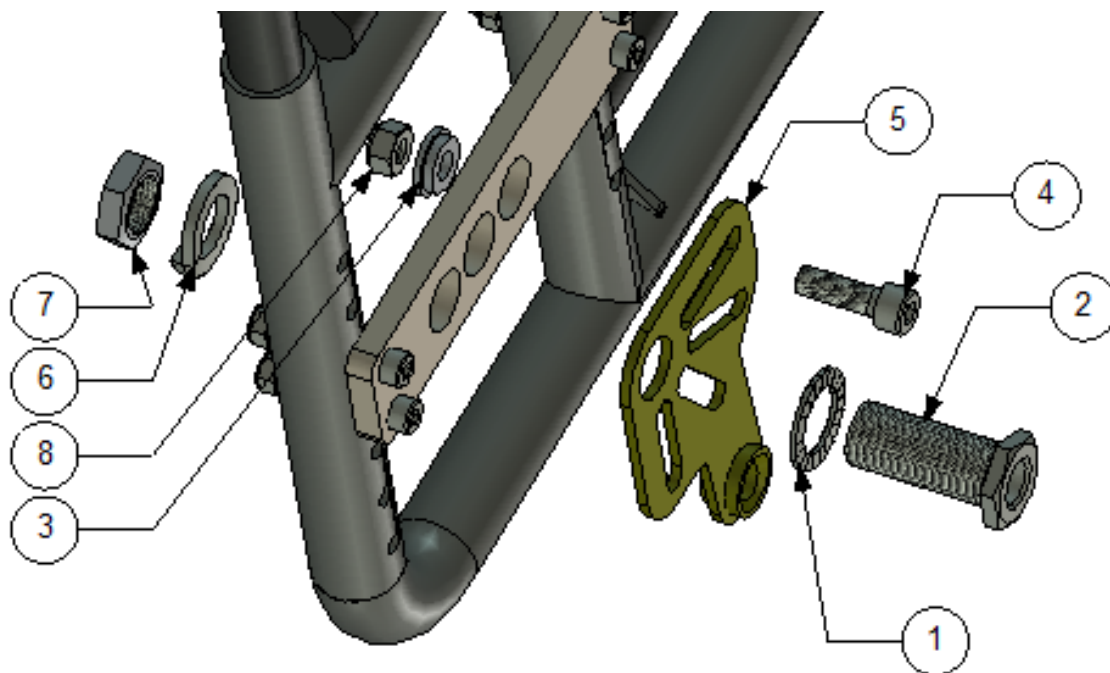
1. Demontera hjulen på båda sidorna.
2. Demontera navhylsan på båda sidorna.



3. Kontrollera att stopp pinnen sitter enligt bilden ovan.



4. Placerings möjligheter för adapter plattan.



5. Montera nu fästet se bilderna ovan som visar montering av fästet på höger sida.

För montering på en sida, så skall följande ingå.

Placering	Art. Nr:	Antal	Beskrivning
1	405241	1	Nordlock bricka
2	Navhylsa M18X1	1	Navhylsa
3	100 400 007	1	Distans
4	XSM8X25	1	Skruv M8 x 25
5	MED 2004	1	Fäste
6	XSM18FJ	1	Fjäder bricka M18
7	XSM18M	1	Mutter M18x1
8	XSM8LM	1	Låsmutter M8