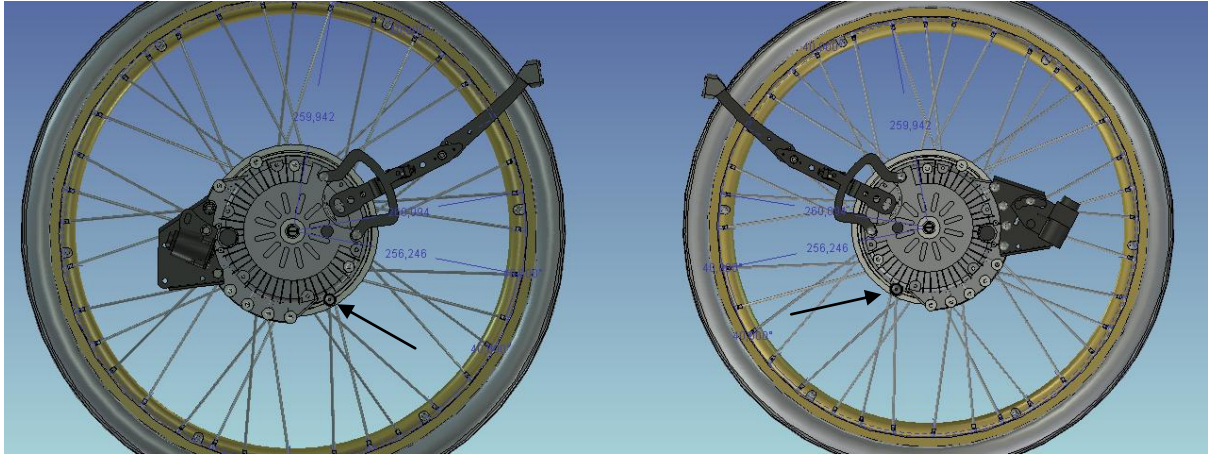


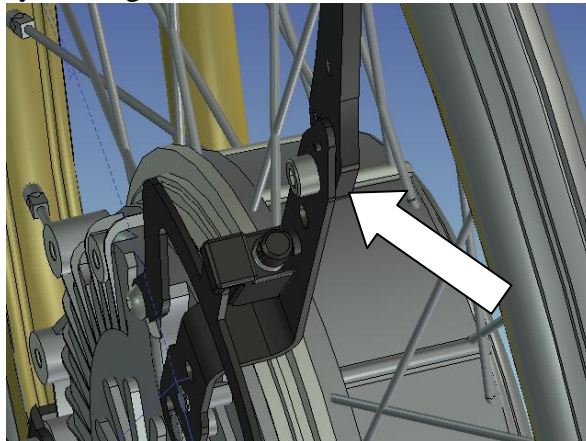
## Monterings anvisning för RubiX

### MED3056

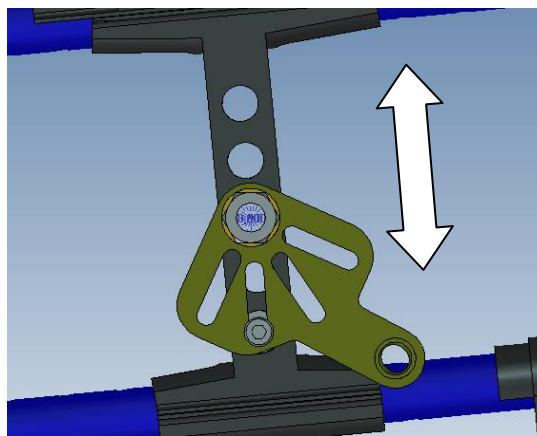
1. Demontera hjulen på båda sidorna.
2. Demontera nav med bromsar på båda sidorna.



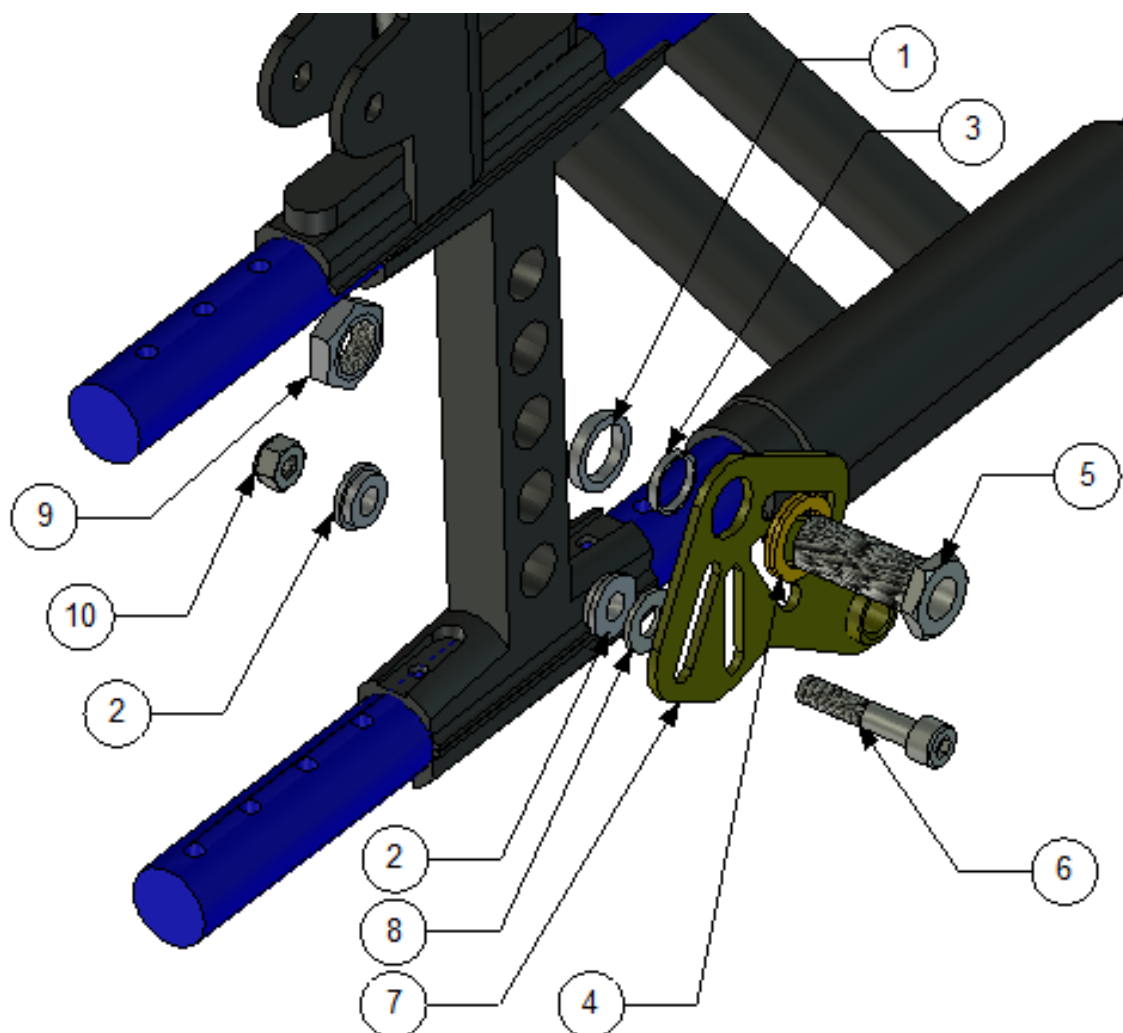
3. Kontrollera att stopp pinnen sitter enligt bilderna ovan, samt att batteri boxen och tippskydd är demonterade. Rullstolen skall vara försedd med original tippskydd, samt att sidoskydden flyttas längst fram..



4. Handtagens spaken skall vara monterad på insidan mot däck. (se bilden ovan)



5. Montera nu fästet enligt bilden ovan, vilket visar monterings och justerings möjligheter för fästet på höger sida.



För montering på en sida, så skall följande ingå.

Placering	Art. Nr:	Antal	Beskrivning
1	100 400 004	1	Distans
2	100 400 007	2	Distans
3	100 400 017	1	Distans 18x16x3
4	405239	1	Nordlock bricka
5	HW069	1	Navhylsa M16x1/12,7
6	XSM8X40	1	Skruv M8 x 40
7	MED 2004	1	Fäste
8	XSM8BR	1	Plan bricka 8,4
9	XSM16M	1	Mutter M16
10	XSM8LM	1	Låsmutter M8
	Rygghängd batteri väska	1	Väska

6. Montera den rygghängda batteri väskan.