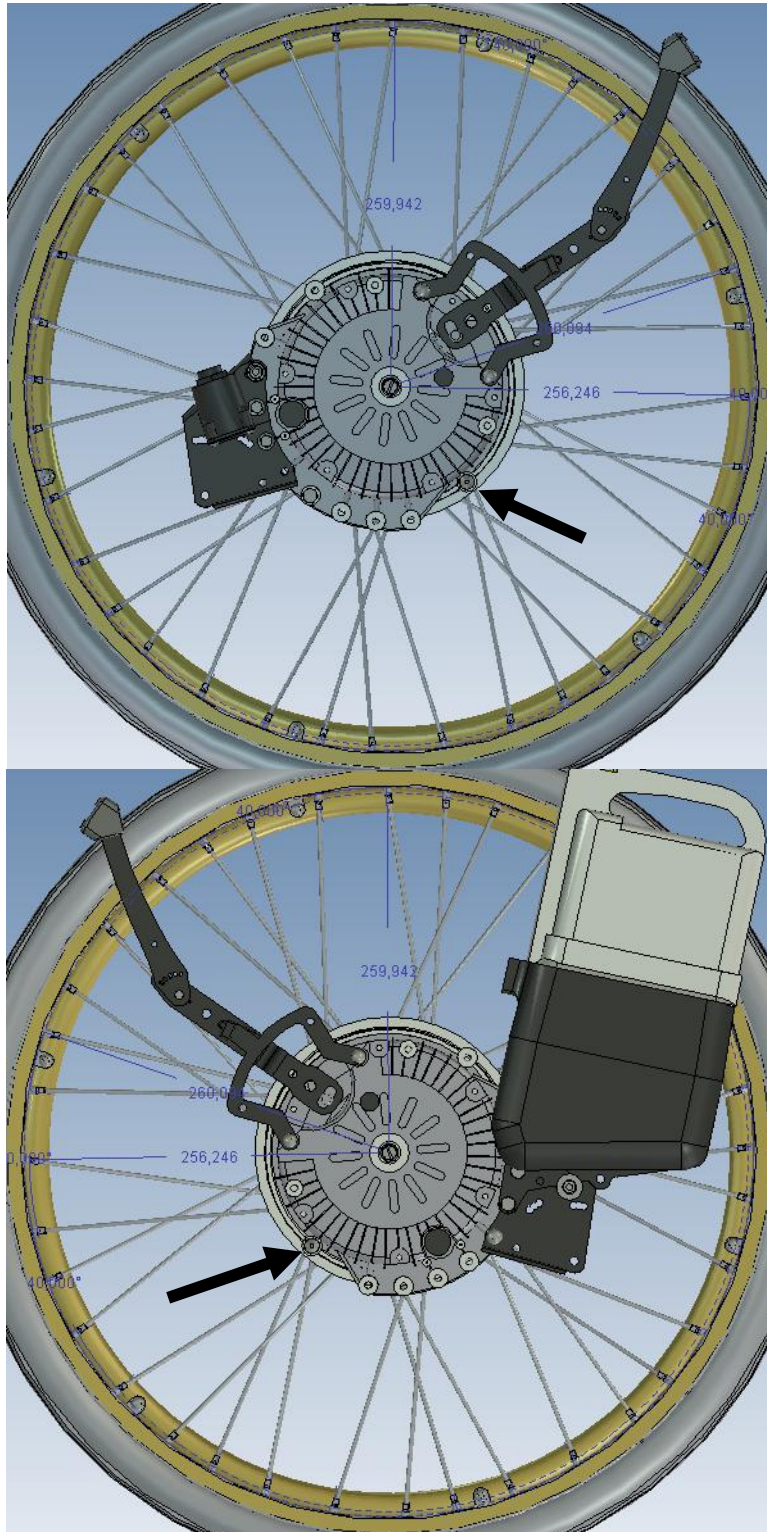
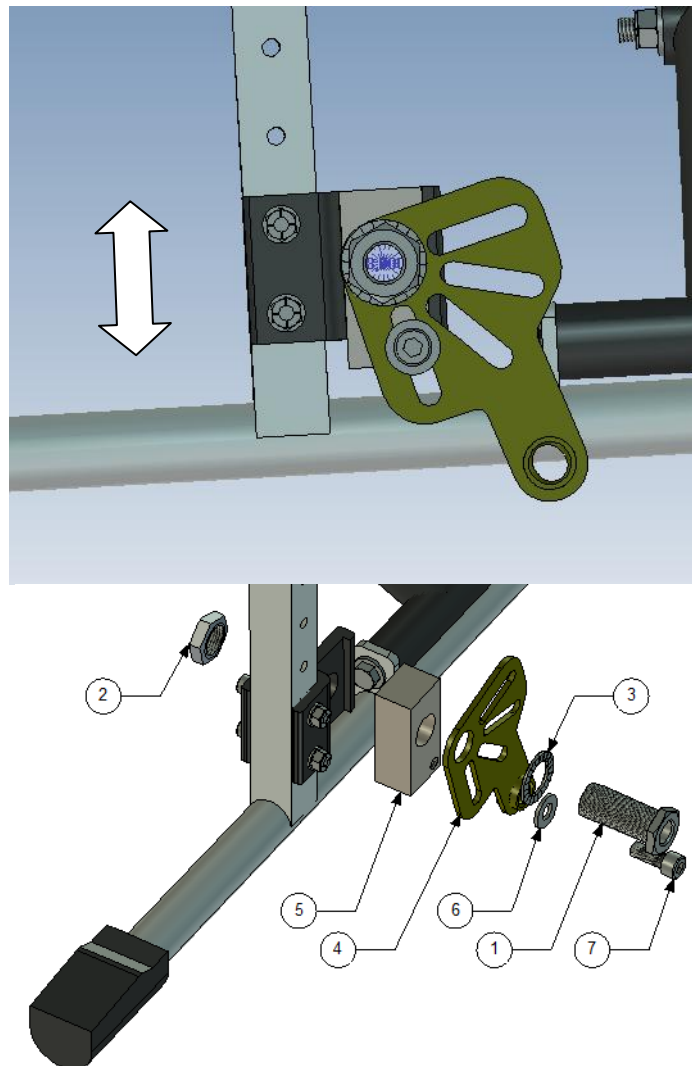


## Monterings anvisning för CaneoE MED3057

1. Demontera hjulen på båda sidorna.



2. Kontrollera att stopp pinnen och batteri sitter enligt bilden ovan, samt att det inte är monterat några tippskydd på E-drive enheten. Tänk på att använda original tippskydd.



3. Montera nu fästet se bilderna ovan som visar monteringen av fästet på höger sida.

För monteringen på en sida, så skall följande ingå.

Placering	Art. Nr:	Antal	Beskrivning
1	Navhylsa M18X1	1	Navhylsa
2	XSM18M	1	Mutter M18x1
3	405241	1	Nordlock bricka
4	MED 2004	1	Fäste
5	100 400 033	1	Distans block
6	XSM8BR	1	Plan bricka 8,4
7	XSM8X14	1	Skruv M8 x 14