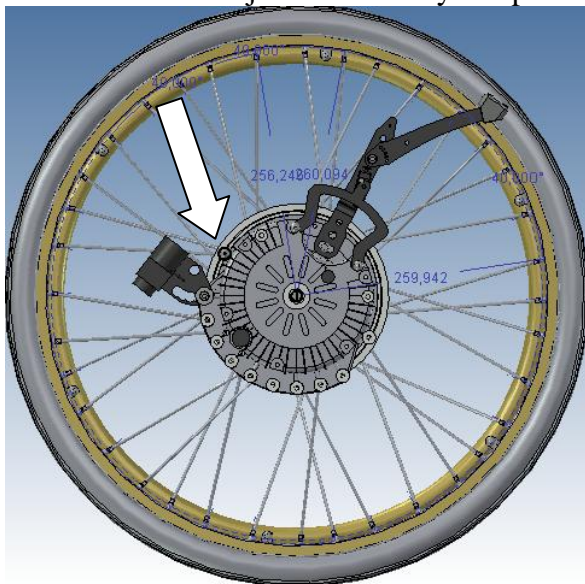
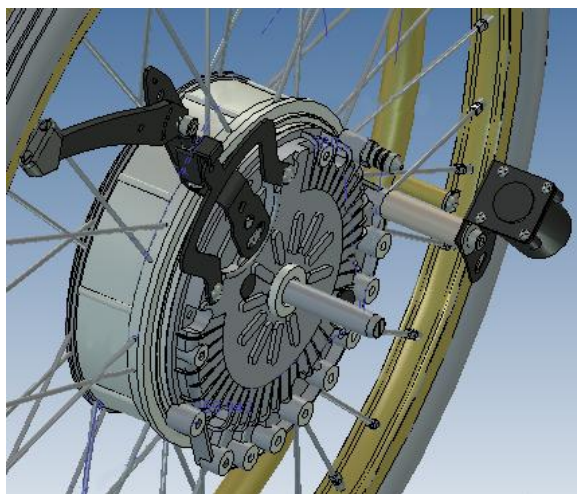
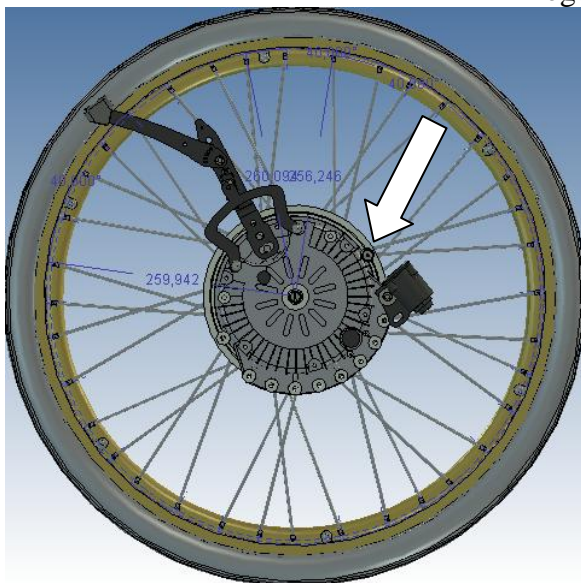


Monterings anvisning för Seabass MED3058

1. Demontera hjulen och navhylsan på båda sidorna.

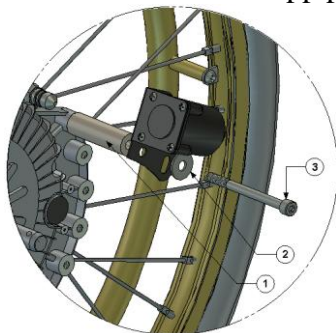


Högersida

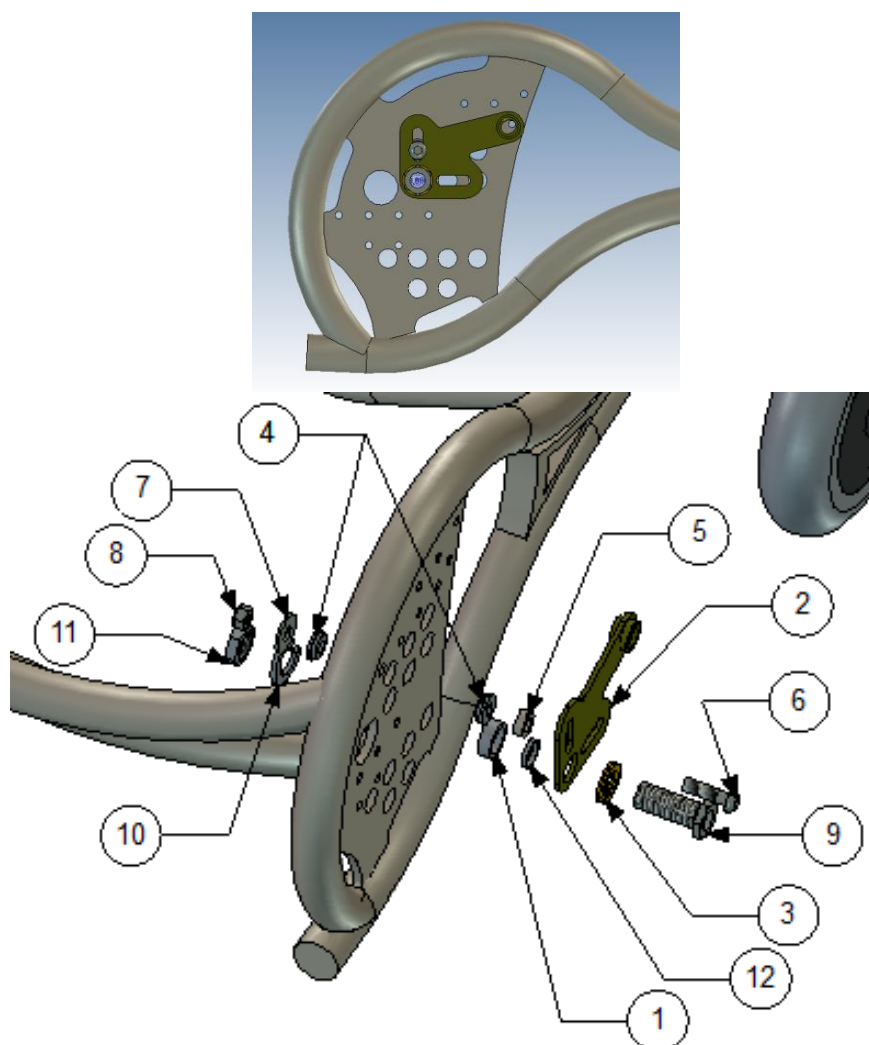


Vänstersida

2. Kontrollera att stopp pinnen sitter enligt bilden ovan.



Placering	Art. Nr:	Antal	Beskrivning
1	100 400 043	1	Distans
2	XSM8BRW	1	Planbricka bred
3	XSM6X70	1	Skruv M6 x 70

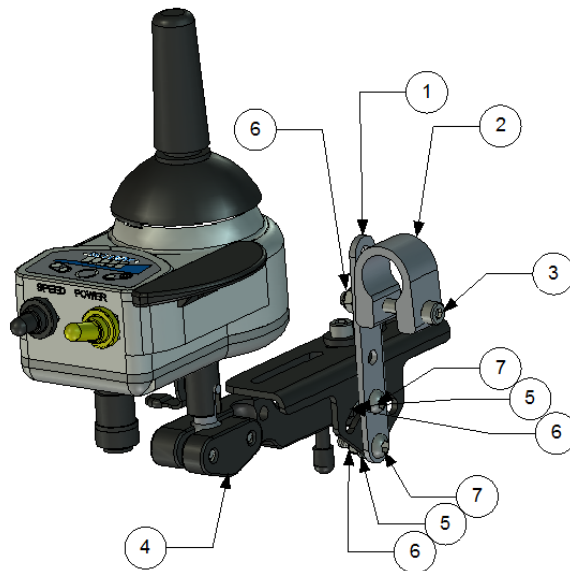


3. Montera nu fästet se bilderna ovan som visar montering av fästet på höger sida.

För montering på en sida, så skall följande ingå.

Placering	Art. Nr:	Antal	Beskrivning
1	100 400 006	1	Distans
2	MED2000	1	Fäste
3	405239	1	Nordlock bricka
4	100 400 007	2	Distans
5	100 400 002	1	Distans
6	XSM8X30	1	Skruv M8 x 30
7	XSM8BR	1	Plan Bricka M8
8	XSM8LM	1	Låsmutter M8
9	HW069	1	Navhylsa M16x1/12,7
10	XSM16FJ	1	Fjäder bricka M16
11	XSM16M	1	Mutter M16
12	100 400 017	1	Distans

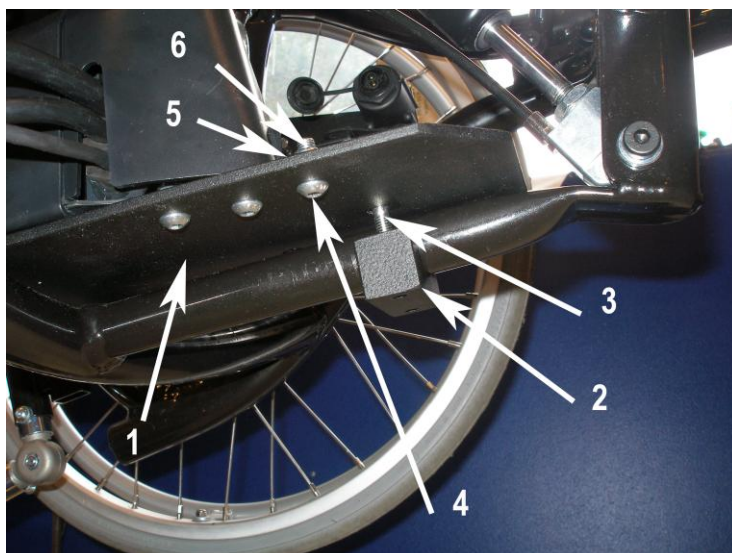
4. Montera nu joysticken på handtaget.



Följande detaljer ingår.

Placering.	Artikel nummer	Antal	Beskrivning
1	MED1317	1	Fäste
2	XKlamma 2	1	Klamma 22mm
3	XSM6X45	1	Skruv M6 x 45
4	XOC-48102-AO	1	Joysticksfäste
5	XSM6BR	3	Plan Bricka M6
6	XSM6LM	3	Låsmutter M6
7	XSM6X20	2	Skruv M6 x 20

5. Montera nu batteriplattan under stolen. (Se bilder nedan)



Följande detaljer ingår.

Placering.	Artikkel nummer	Antal	Beskrivning
1	MED1365	1	Batteriplate
2	MED1369	1	Klamma
3	XSM6X30	2	Skruv M6 x 30
4	XSM6X20	3	Skruv M6 x 20
5	XSM6BR	3	Plan Bricka M6
6	XSM6LM	3	Låsmutter M6