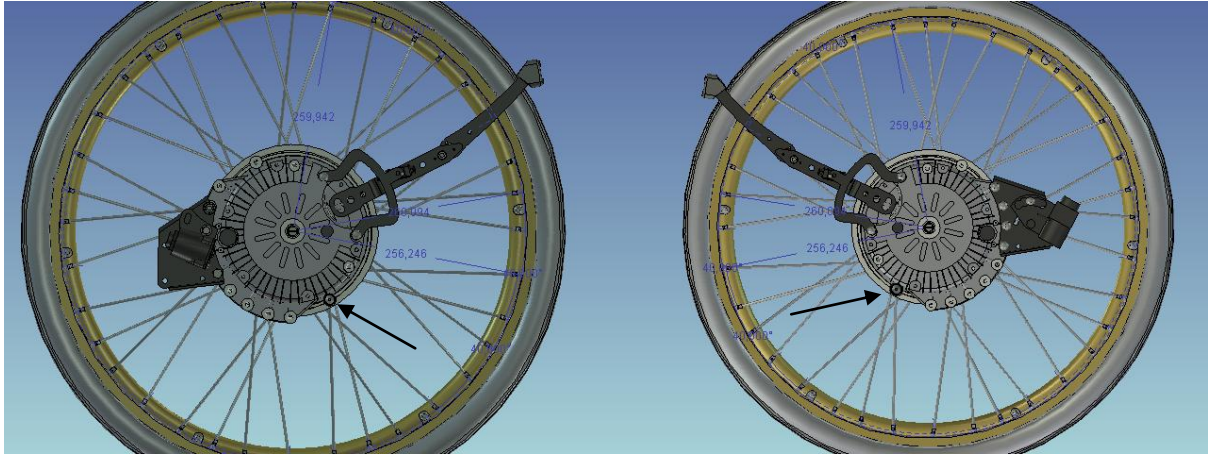
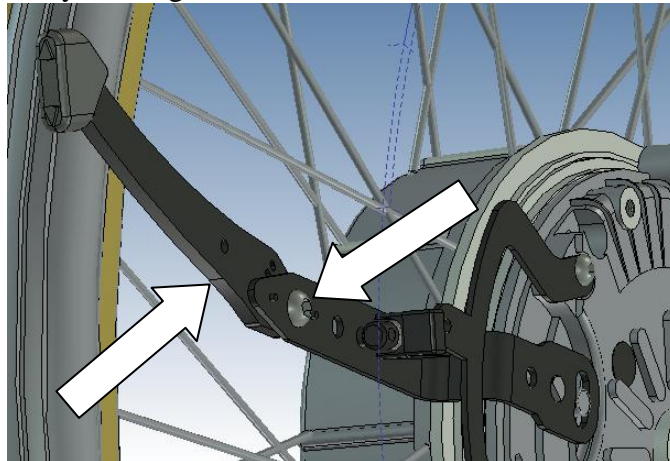


Monterings anvisning för HeliX MED3069

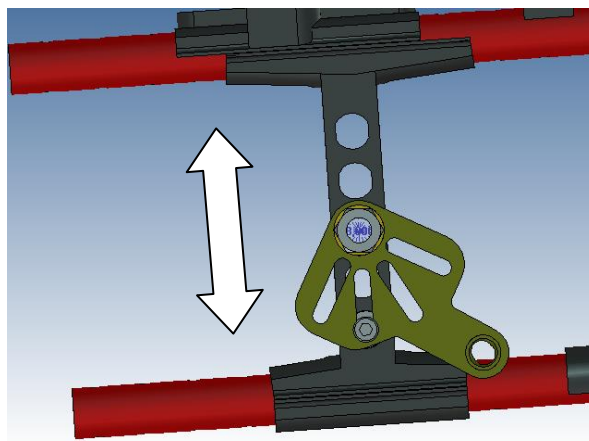
1. Demontera hjulen på båda sidorna.
2. Demontera nav med bromsar på båda sidorna.



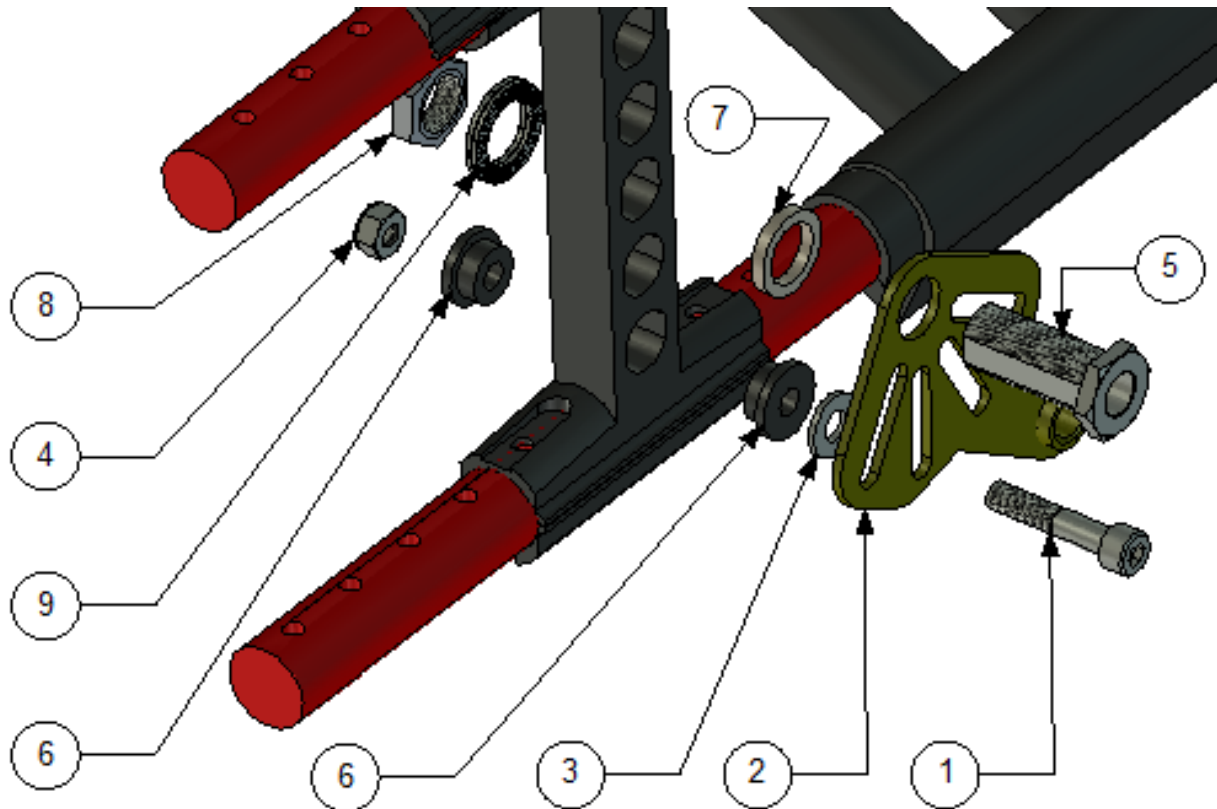
3. Kontrollera att stopp pinnen sitter enligt bilderna ovan, samt att batteri boxen och tippskydd är demonterade. Rullstolen skall vara försedd med original tippskydd, samt att sidoskydden flyttas längst fram..



4. Handtagens spaken skall vara monterad på insidan mot däcket (se bilden ovan), samt att det skall vara en bult med rundat huvud. (M6x1 L=16)



5. Montera nu fästet enligt bilden ovan, vilket visar monterings- och justeringsmöjligheter för fästet på höger sida.



6. För montering på en sida, så skall följande ingå.

Placering	Art. Nr:	Antal	Beskrivning
1	XSM8X45	1	Skruv M8 x 45
2	MED 2004	1	Fäste
3	XSM8BR	1	Plan Bricka 8,4
4	XSM8LM	1	Låsmutter M8
5	HW075	1	Navhylsa E-Drive
6	100 400 038	2	Distans
7	100 400 014	1	Distans
8	XSM18M	1	Mutter M18x1
9	405241	2	Nordlock bricka
	Rygghängd batteri väska	1	Väska

7. Montera den rygghängda batteri väskan.