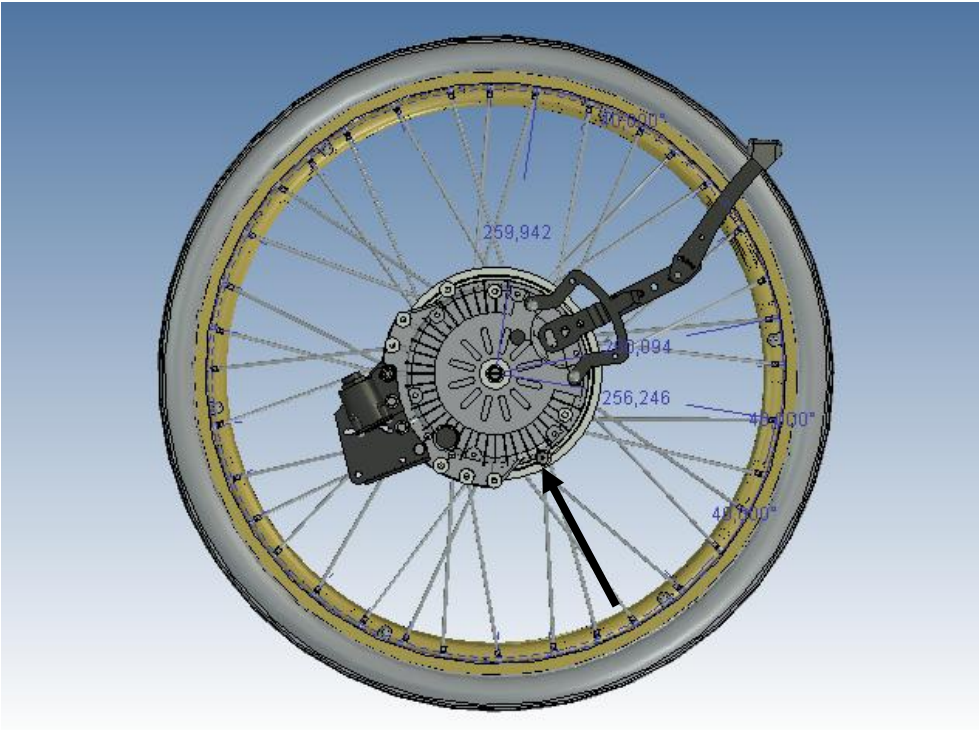
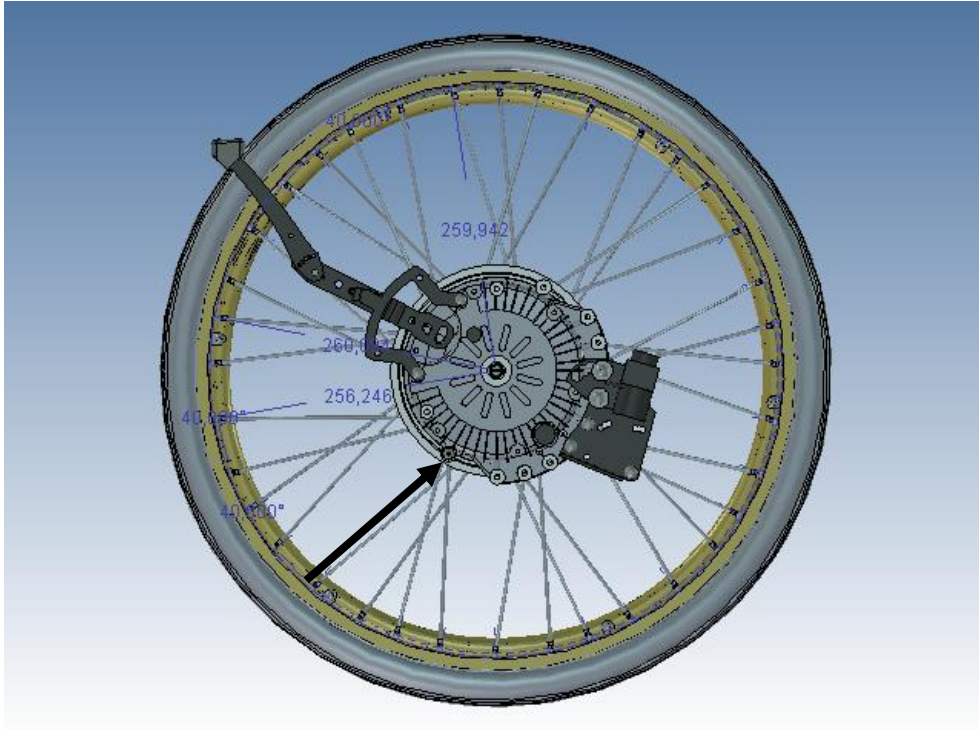
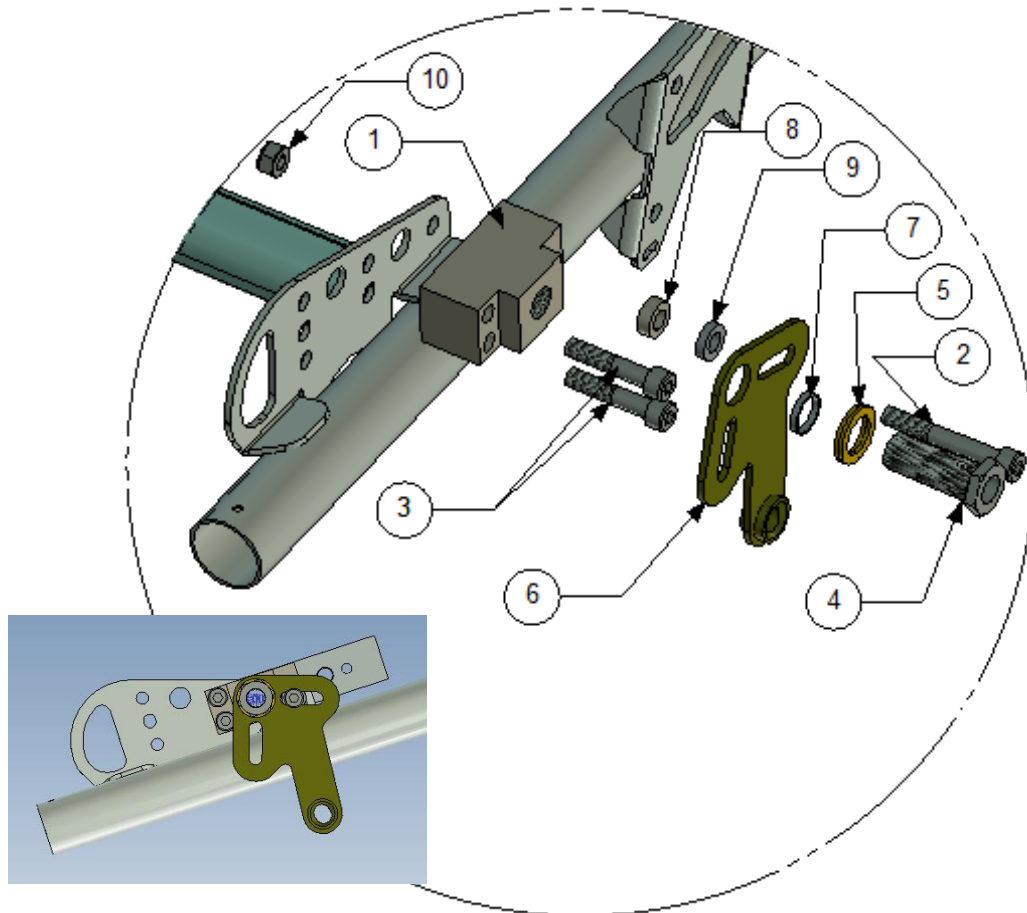


Monterings anvisning för HD 24" med e-drive MED3073

1. Demontera hjulen på båda sidorna, samt nav huset.



2. Kontrollera att stopp pinnen sitter enligt bilderna ovan, samt att tippskydden är demonterade. Använd rullstolens original tippskydd.



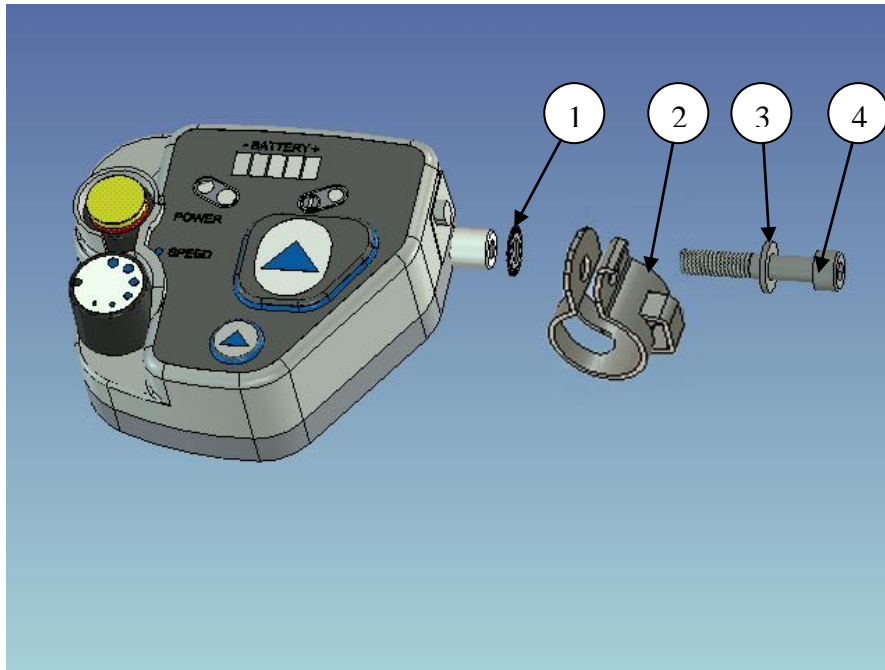
3. Montera nu fästet se bilderna ovan som visar montering av fästet på höger sida.

4. För montering så skall följande ingå.

Placering	Detalj Nummer	Antal	Beskrivning
1	MED3072-02	1	Navhus
2	XSM8X55	2	Skruv M8 x 55
3	XSM8X40	4	Skruv M8 x 40
4	HW069	2	Navhylsa M16x1/12,7
5	405239	2	Nordlock bricka
6	MED2000	2	Fäste
7	100 400 017	2	Distans
8	100 400 002	2	Distans
9	100 400 001	2	Distans
10	XSM8LM	2	Låsmutter M8
11	MED3072-01	1	Navhus

5. Montera hjulen på de nya fästena.

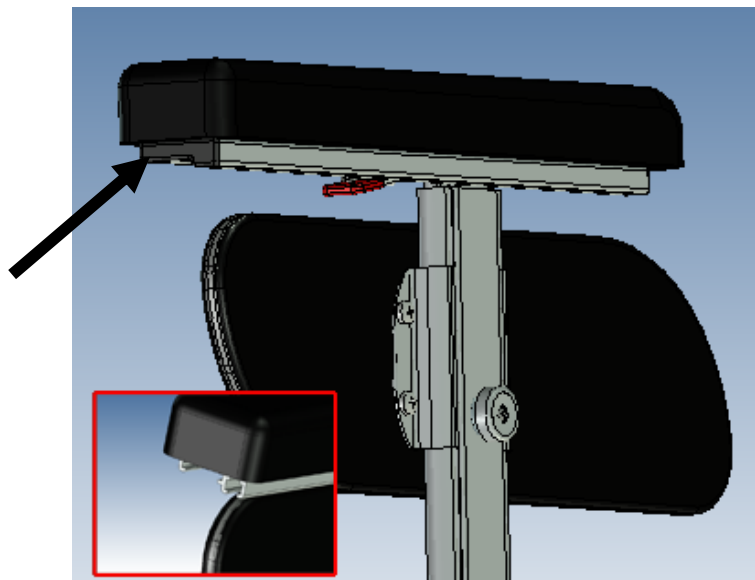
6. Montera nu den rygghängda batteriväskan på baksidan av ryggstödet.



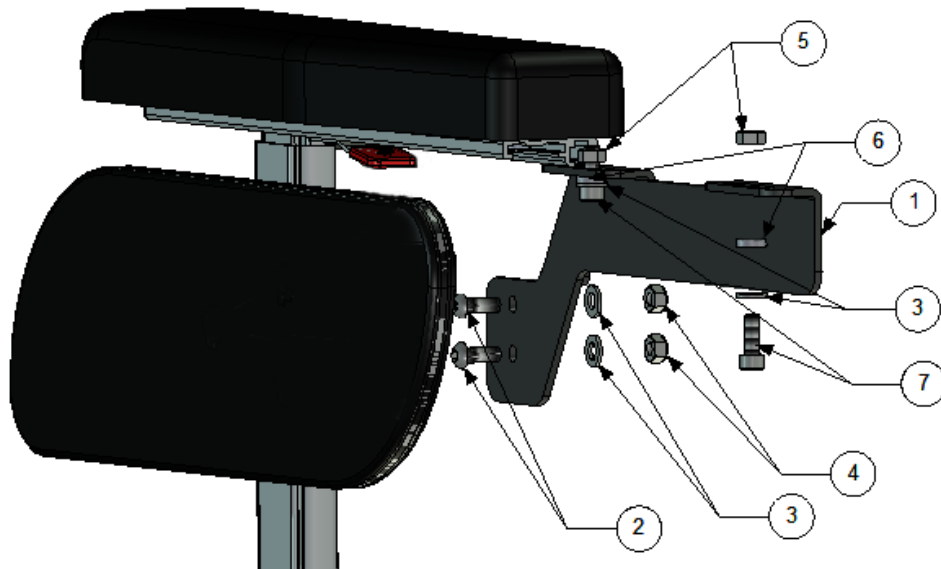
7. För montering utav vårdarstyrning på körbygel, så skall följande ingå.

Placering	Detalj Nr.	Antal	Beskrivning
1	XSM6BRTG	1	Taggbricka
2	X-Klamma2	1	Klämma 22 mm
3	XSM6XBR	1	Plan Bricka
4	XSM6X20	1	Skruv M6 x 20

8. Montera nu joysticken, se bilder nedan.

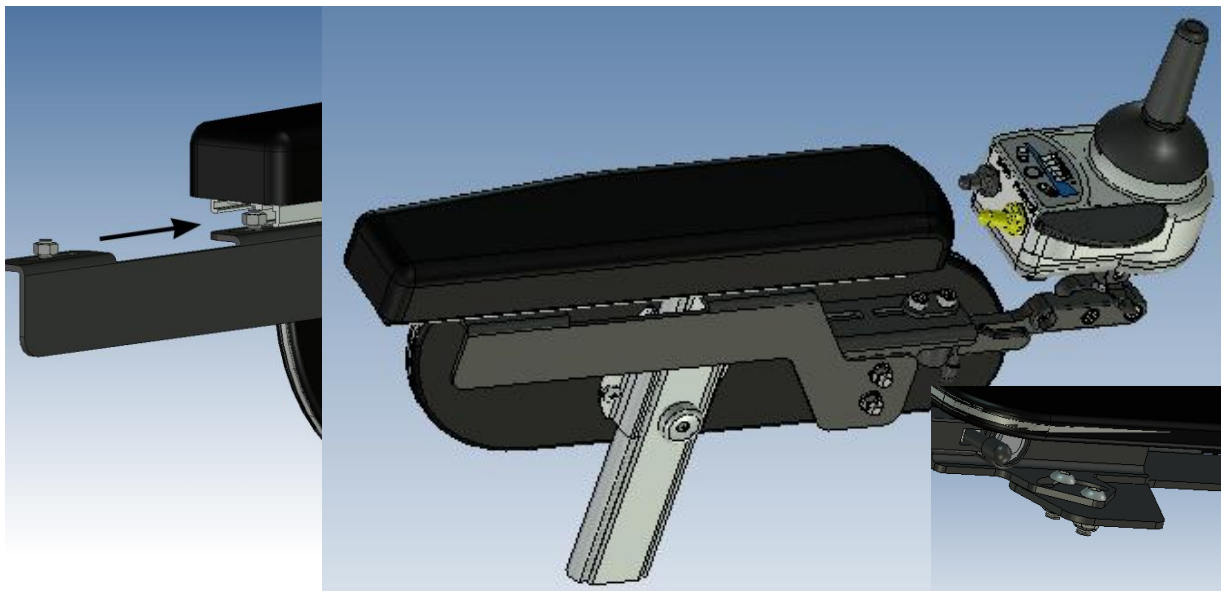


Demontera täcklocket.



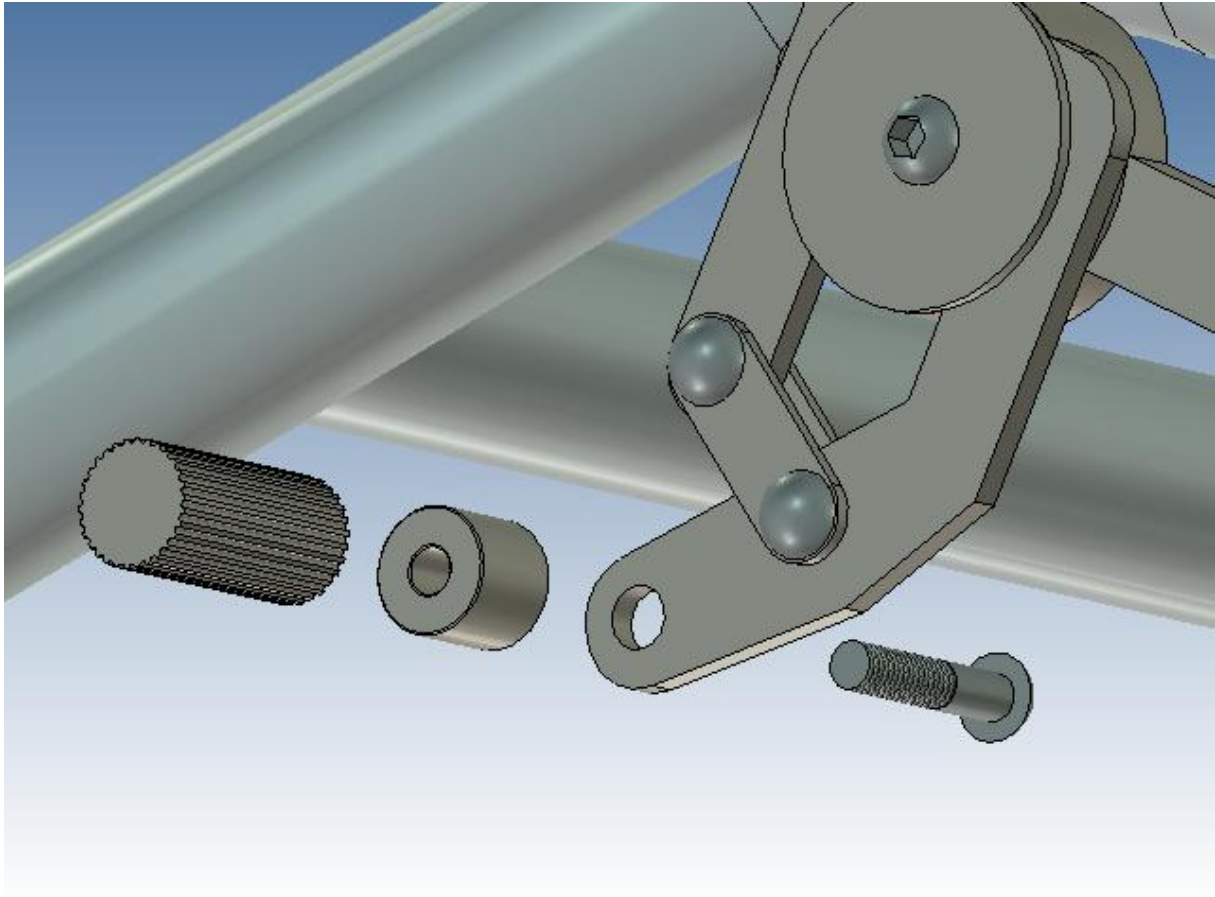
Montera enligt bilden ovan, drag inte åt skruvar med placering 7.

Placering	Detalj Nr.	Antal	Beskrivning
1	MED1500	1	Fäste
2	XSM6X16R	2	Skruv - Rundad - M6 x 16
3	XSM6BR	4	Plan Bricka M6
4	XSM6LM	2	Låsmutter M6
5	XSM6M	2	Mutter M6
6	100 400 025	2	Distans
7	XSM6X16	2	Skruv M6 X 16



För fram fästet till önskad placering och drag åt skruvarna Nr.7.

Montera tillbaka täcklocket och montera på främre fästet med skruvarna Nr 2, brickorna Nr 3 och låsmuttrarna Nr 4.



9. Detaljer för förlängning av bromspinnen

Placering	Art.Nr.	Antal	Beskrivning
1	100 400 044	2	Distans
2	XSM6X30	2	Skruv rundad M6 x 30

Kom ihåg att stolens totala bredd ökar med 20 mm.