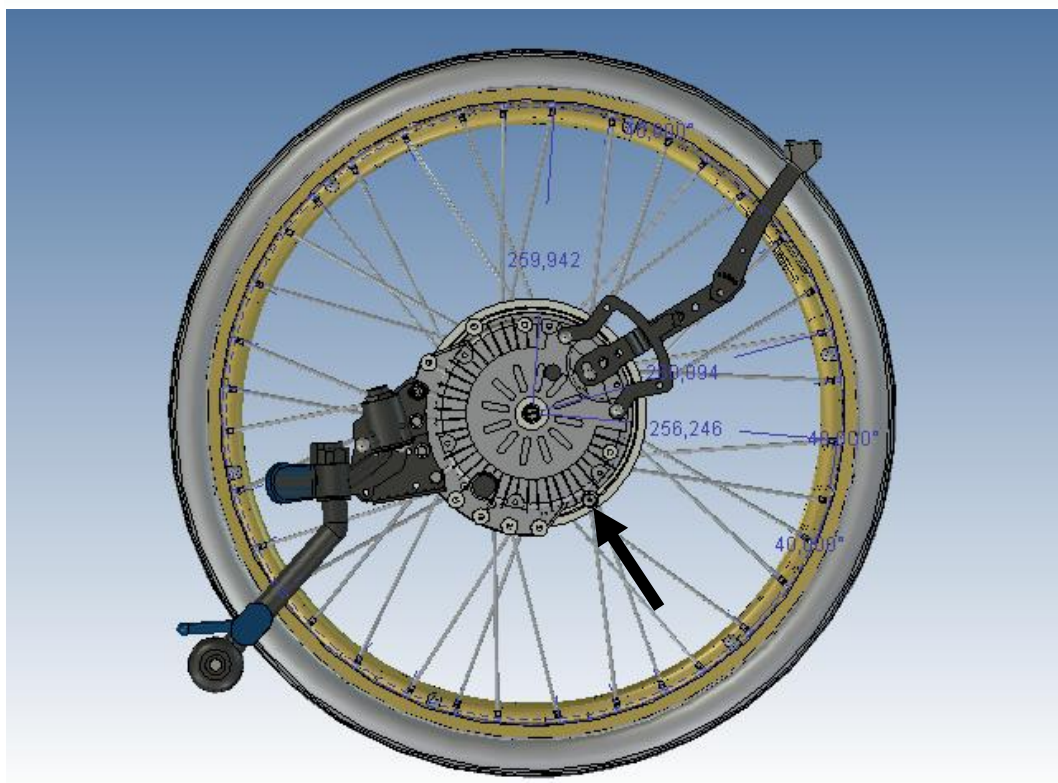
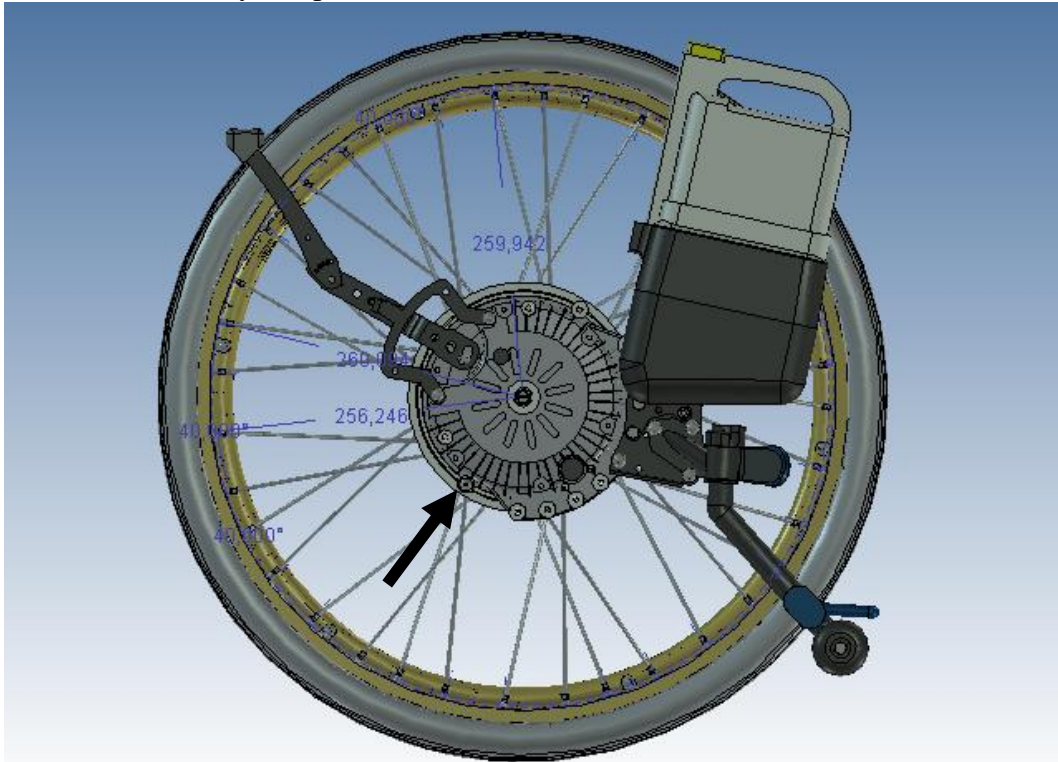
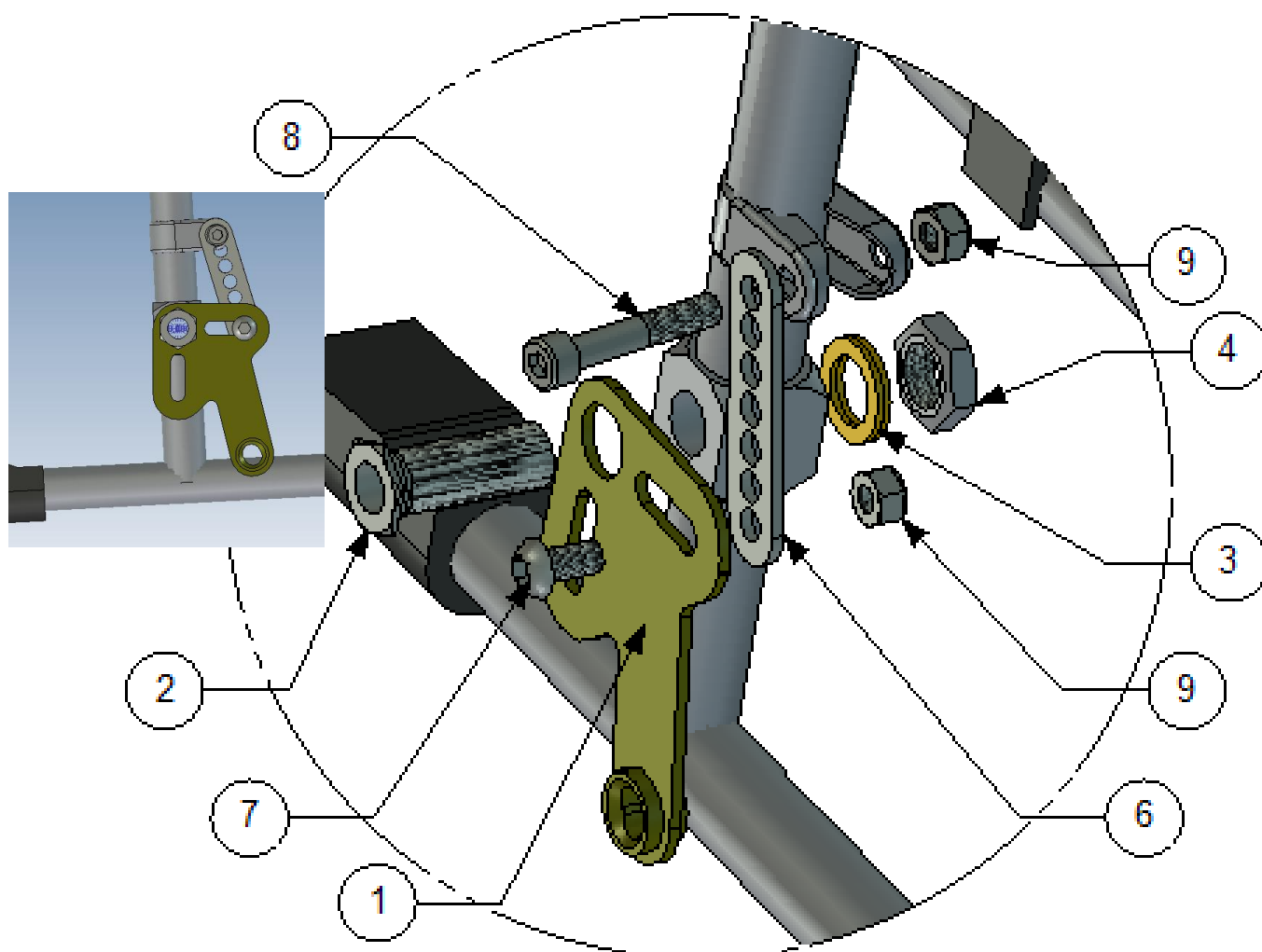


Monterings anvisning för S-Eco 2 MED3076

1. Demontera hjulen på båda sidorna.
2. Demontera navhylsan på båda sidorna.



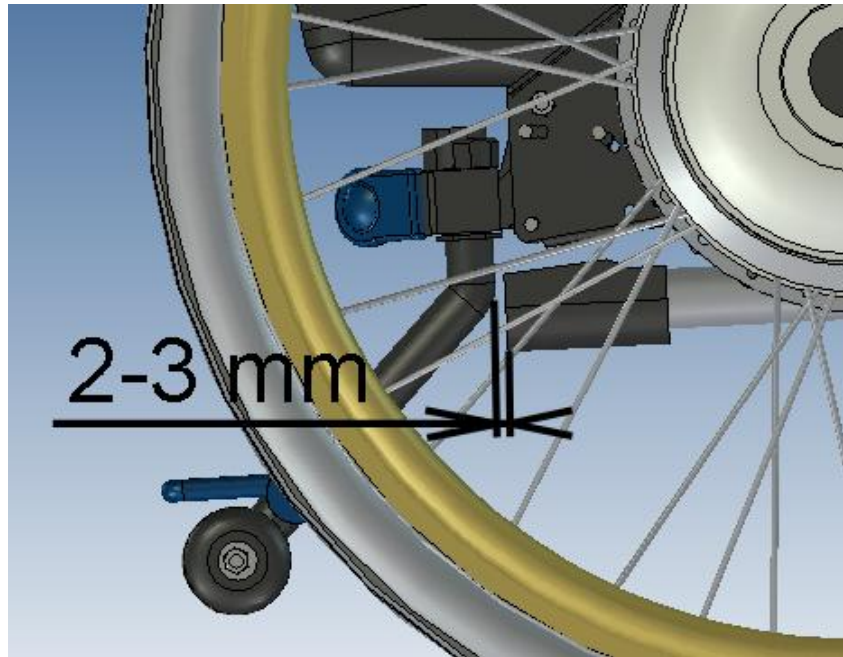
3. Kontrollera att stopp pinnen sitter enligt bilden ovan.



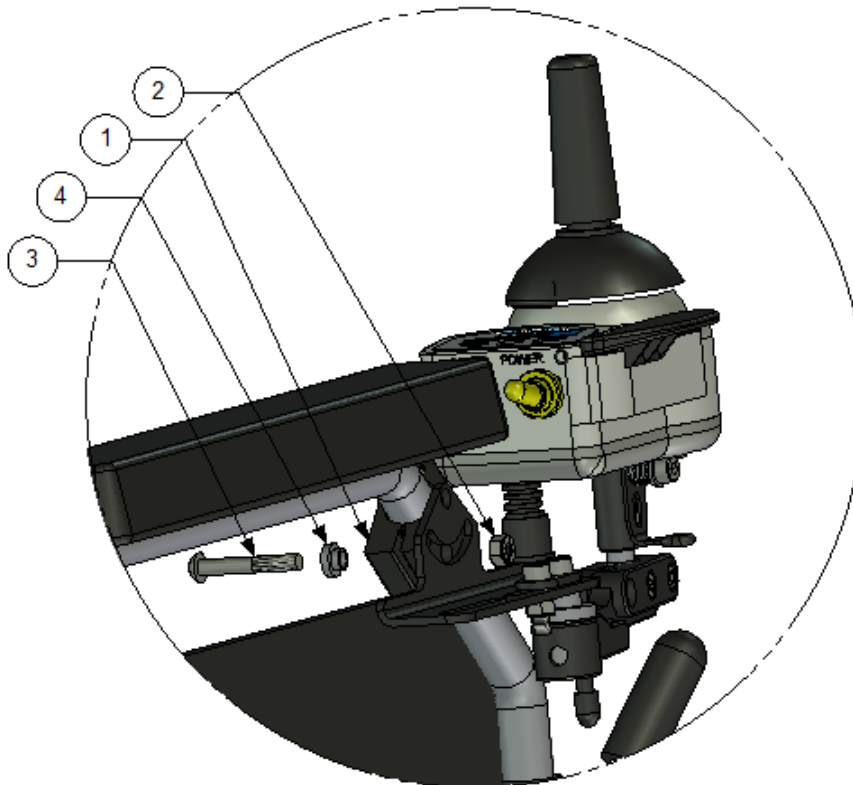
4. Montera nu fästet se bilderna ovan som visar monteringen av fästet på höger sida.

För monteringen på en sida, så skall följande ingå.

Placering	Art. Nr:	Antal	Beskrivning
1	MED2000	1	Fäste
2	HW078	1	Navhylsa M16x1/12,7
3	405239	1	Nordlock bricka
4	XSM16M	1	Mutter M16
5	X-klamma1	1	Klamma1
6	300020	1	Fäste
7	XSM8X16	1	Skruv M8 x 16
8	XSM8X45	1	Skruv M8 x 45
9	XSM8LM	2	Låsmutter M8



5. Se till att det finns ett spel på 2-3 mm mellan tippskyddet och ramen.



6. Montera på joystickens sidoskyddet. Se bilden ovan.

Placering.	Detalj nummer	Antal	Beskrivning
1	290010	1	Klamma
2	XSM6LM	1	Låsmutter M6
3	XSM6X40	1	Skruv : Rundad - M6 x 40
4	100 400 020	1	Distans