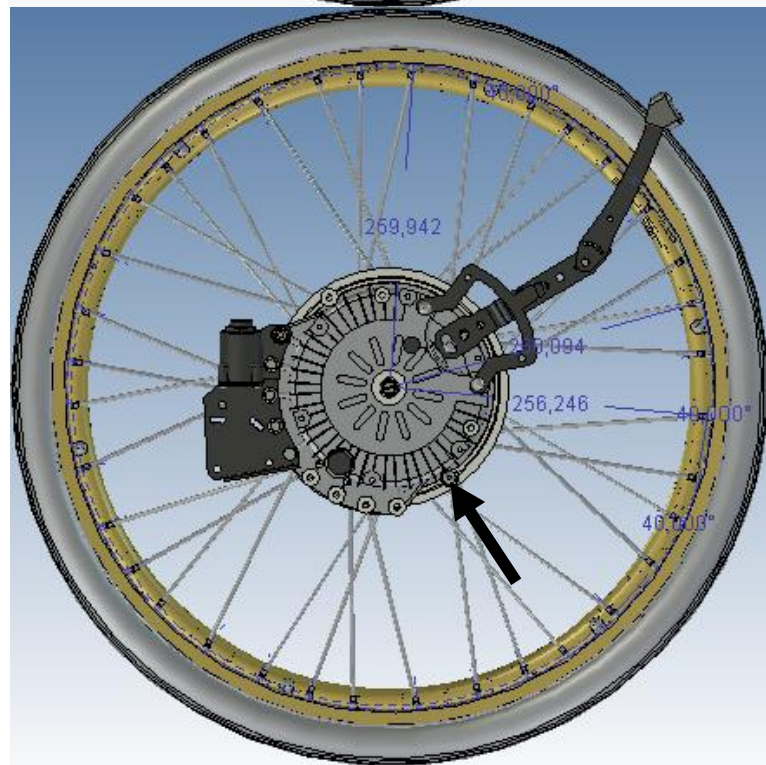
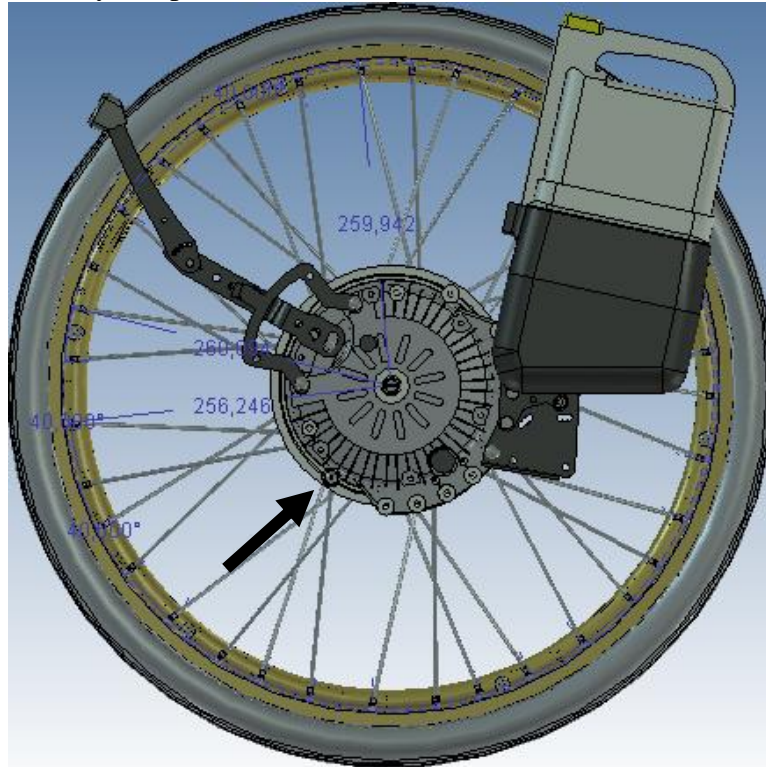
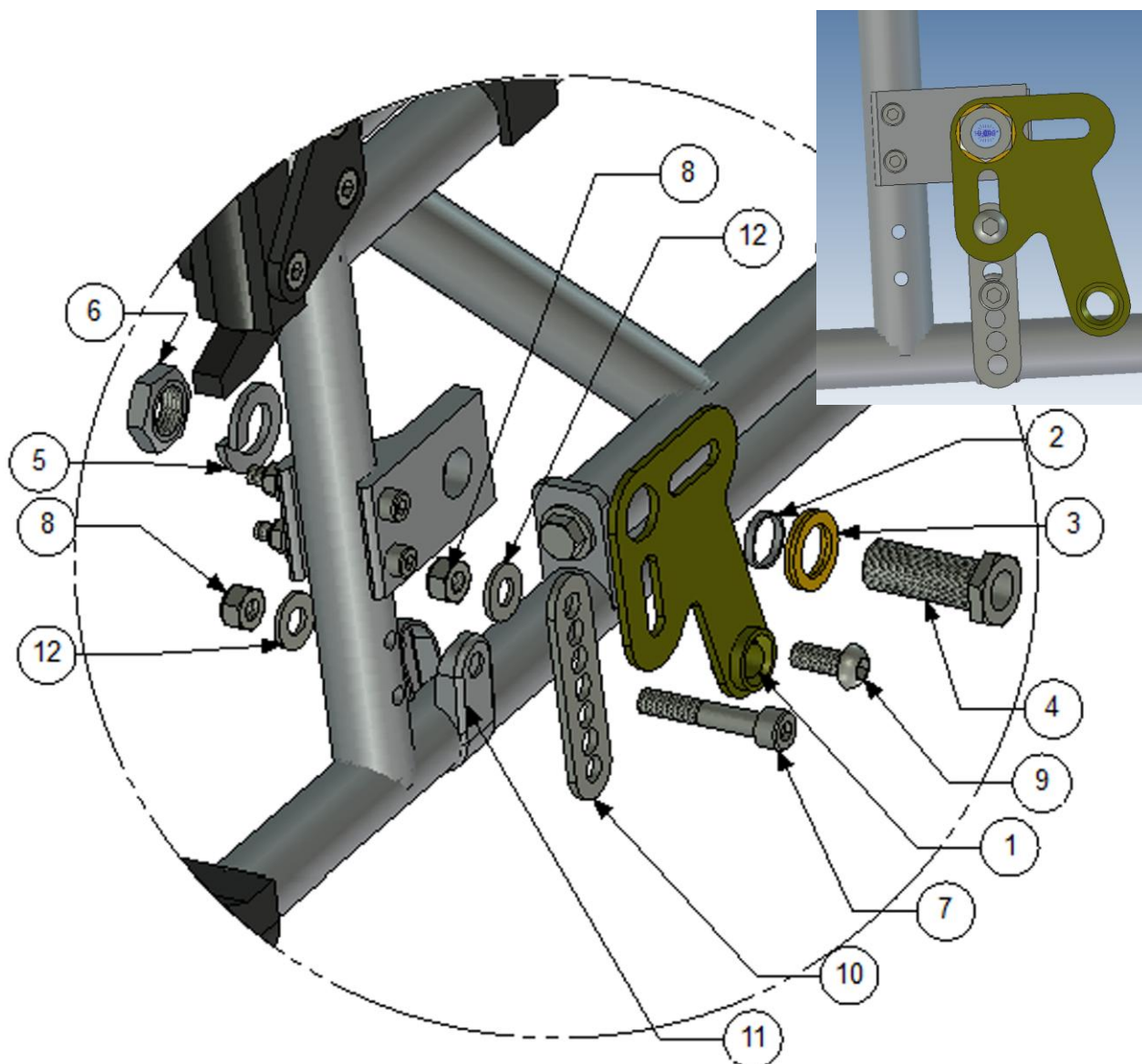


## Monteringsanvisning för B&B Pyro Light /Pyro Start/ S-Eco 300 MED3078

1. Demontera hjulen på båda sidorna.
2. Demontera navhylsan på båda sidorna.



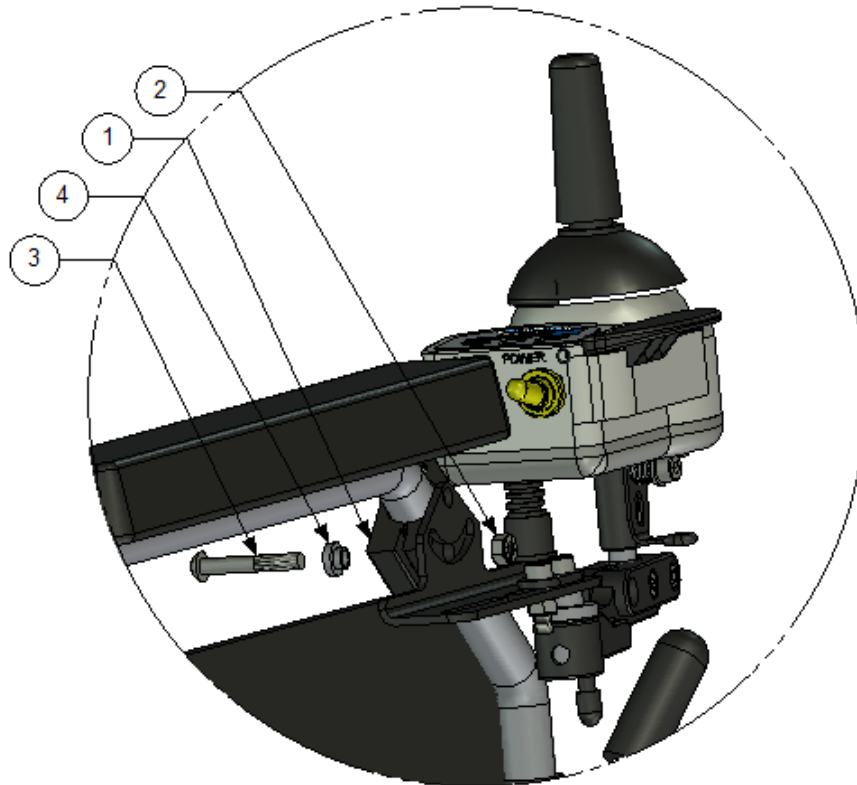
3. Kontrollera att stopp pinnen sitter enligt bilden ovan.
4. Kom ihåg att använda rullstolens original tippskydd.



5. Montera nu fästet se bilderna ovan som visar montering av fästet på höger sida.

För montering på en sida, så skall följande ingå.

| Placering | Art. Nr:    | Antal | Beskrivning         |
|-----------|-------------|-------|---------------------|
| 1         | MED2000     | 1     | Fäste               |
| 2         | 100 400 017 | 1     | Distans 18x16x3     |
| 3         | 405239      | 1     | Nordlock Bricka     |
| 4         | HW069       | 1     | Navhylsa M16x1/12,7 |
| 5         | XSM16FJ     | 1     | Fjäder Bricka M16   |
| 6         | XSM16M      | 1     | Mutter M16          |
| 7         | XSM8X45     | 1     | Skruv M8 x 45       |
| 8         | XSM8LM      | 2     | Lås mutter M8       |
| 9         | XSM8X20     | 1     | Skruv M8 x 20       |
| 10        | 300020      | 1     | Fäste               |
| 11        | X-klamma 1  | 1     | Klamma              |
| 12        | XSM8BR      | 2     | Plan Bricka M8      |



6. Montera på joysticken sideskyddet. Se bilden ovan.

| Placering. | Detalj nummer | Antal | Beskrivning              |
|------------|---------------|-------|--------------------------|
| 1          | 290010        | 1     | Klamma                   |
| 2          | XSM6LM        | 1     | Låsmutter M6             |
| 3          | XSM6X40       | 1     | Skruv : Rundad - M6 x 40 |
| 4          | 100 400 020   | 1     | Distans                  |