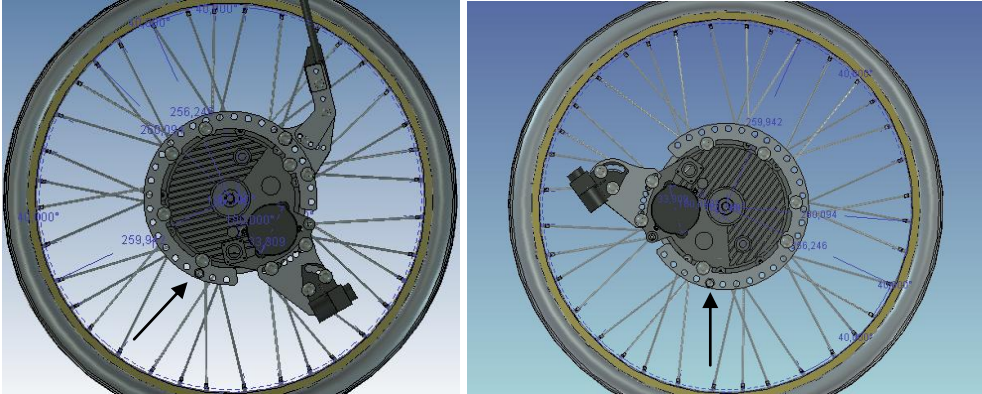
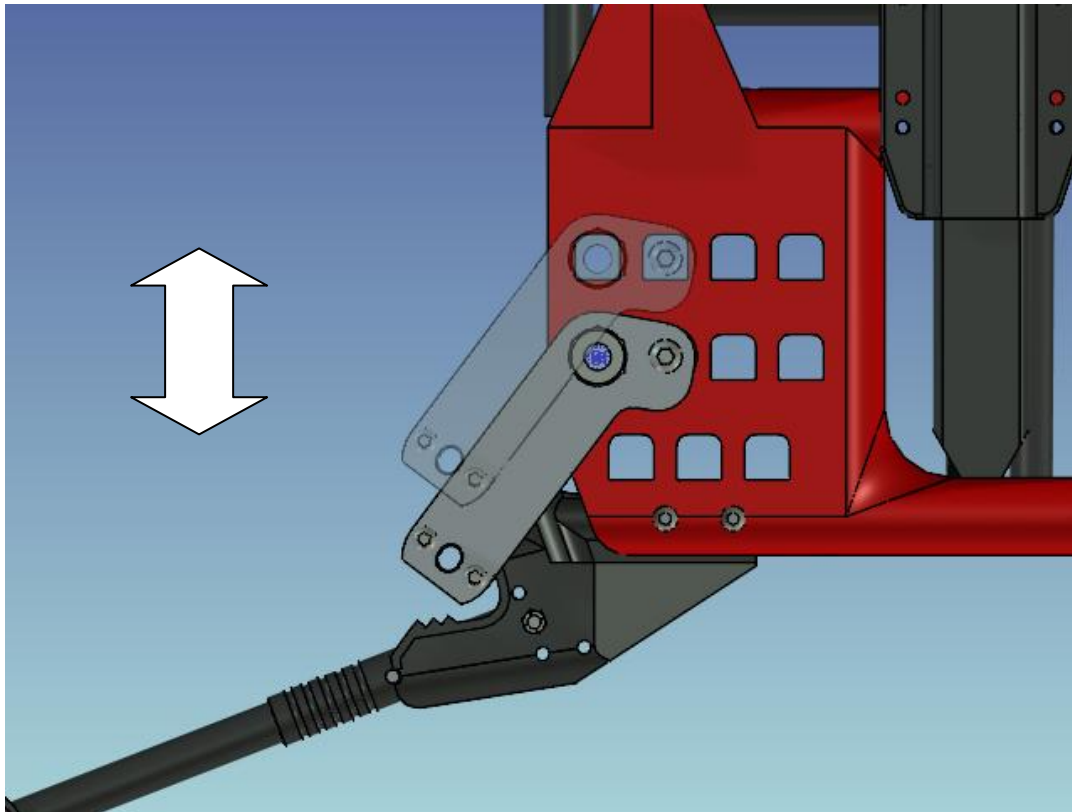


Monterings anvisning Etac Cross / Twin MEM3001 och MEM3002

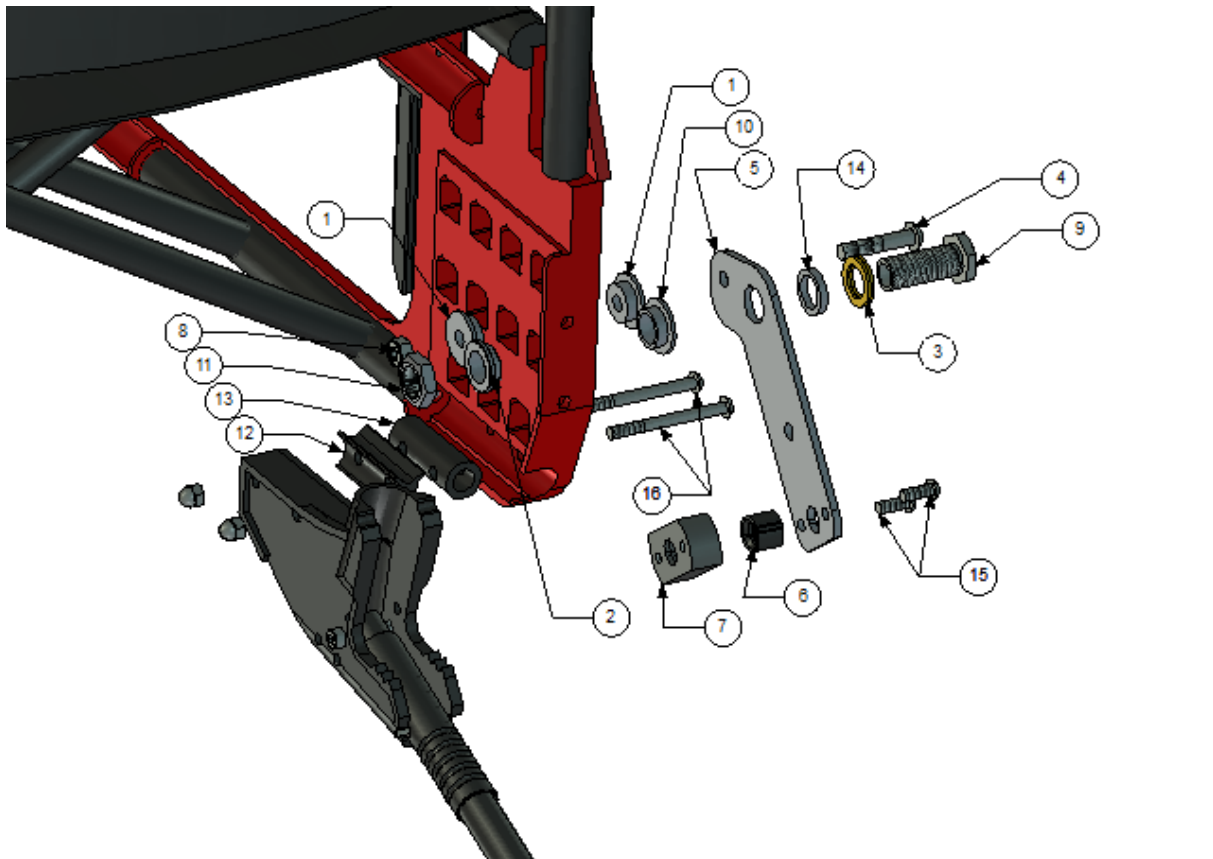
1. Demontera hjulen på båda sidorna.
2. Demontera nav med bromsar på båda sidorna.



3. Förbered E-Move enligt bilden ovan. Kontrollera stopp pinnens läge.



4. Montera nu fästet enligt bilden ovan. Placerings alternativ finns.



Se bild som visar montering av fästet och inflyttning av tipskyddet på höger sida.
För montering på en sida, så skall följande ingå.

Placering	Detalj Nummer	Antal	Beskrivning
1	280008	2	Distans
2	BR1100-03	1	Distans
3	405239	1	Nordlock bricka
4	XSM8X40	1	Skruv M8 x 40
5	280004	1	Fäste
6	300006	1	Gummi
7	300005	1	Pinn hållare
8	XSM8LM	1	Låsmutter M8
9	XA4-W4313-G0	1	Navhylsa
10	280007	1	Distans
11	XSM16M	1	Mutter M16
12	80745	1	Distans profil
13	80745-1	1	Rör
14	100 400 004	1	Distans
15	MEMM616IX	2	Skruv M6 x 16
16	XSM6X45/XSM6X65	2/2	Skruv M6 x 45/65

5. Montera nu den rygghängda batteriväskan.