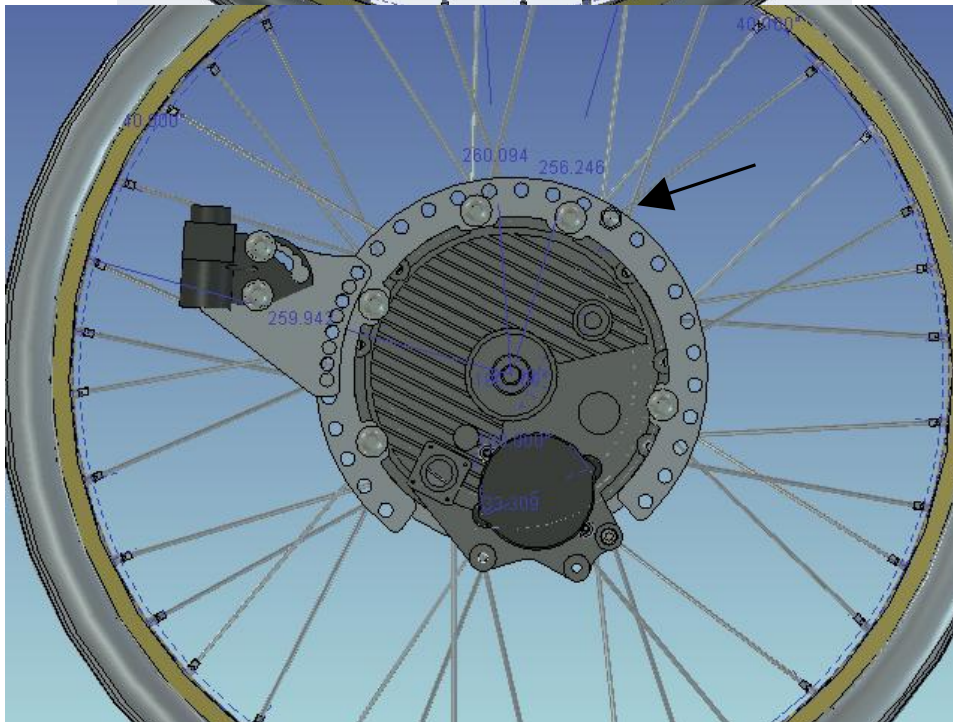
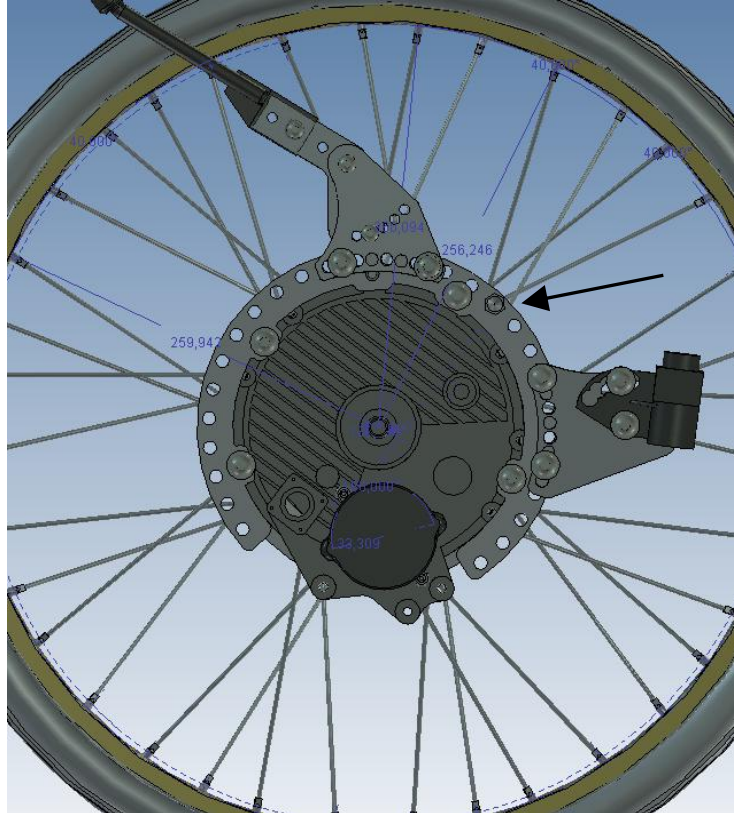
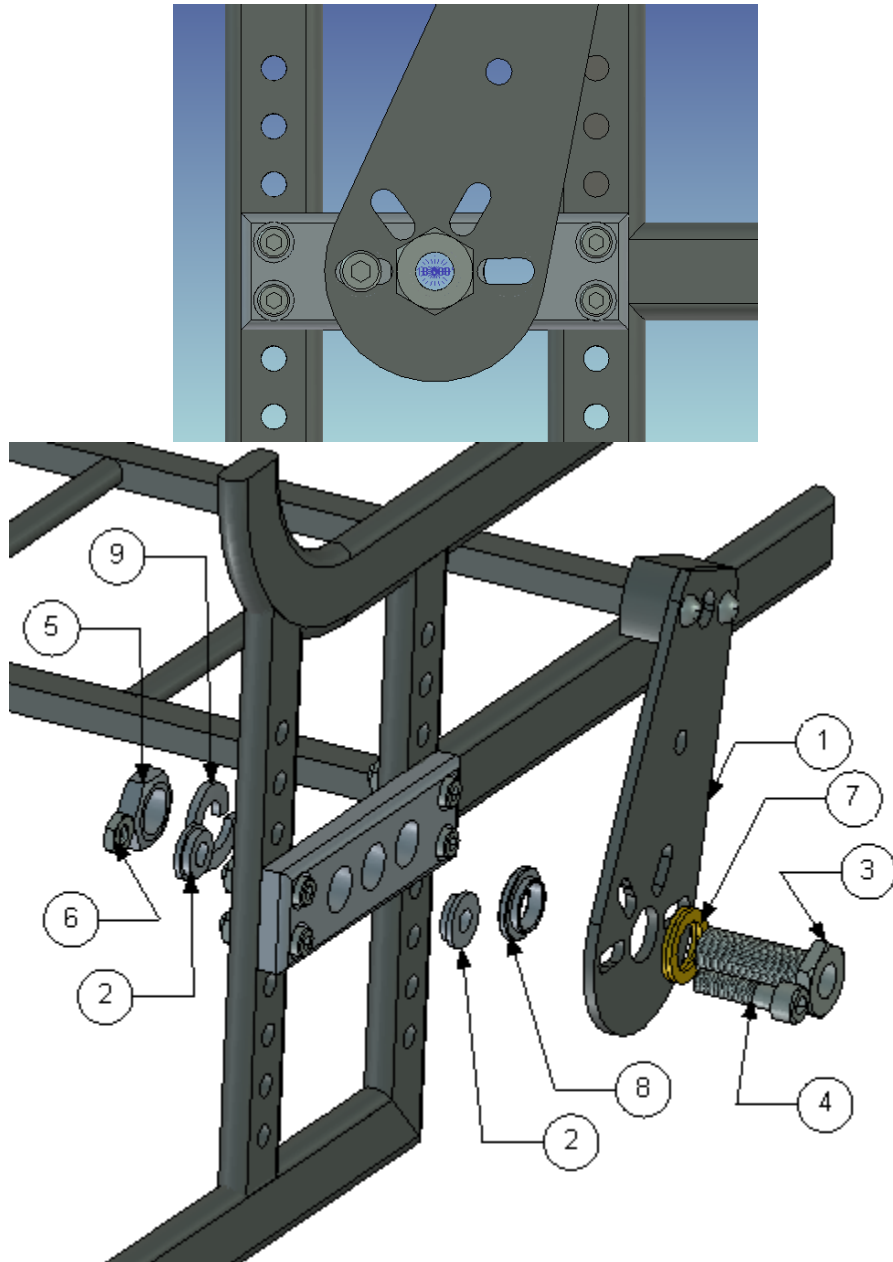


Monterings anvisning Roxx MEM3005 och MEM3006

1. Demontera hjulen på båda sidorna.



2. Förbered nu hjulet enligt bilden ovan vilket visar hur högersidan skall se ut.



3. Montera nu fästet i mitten hålet.
Se bilderna ovan som visar montering av fästet på höger sida.

För montering på en sida, så skall följande ingå.

Placering	Art.Nr.	Antal	Beskrivning
1	290001	1	Fäste
2	100 400 007	2	Distanser
3	XA4-W4313-G0	1	Navhylsa
4	XSM8X30	1	Skruv M8 x 30
5	XSM16M	1	Mutter M16
6	XSM8LM	1	Lås mutter M8
7	405239	1	Nordlock bricka
8	290002	1	Distans
9	XSM16FJ	1	Fjäder bricka