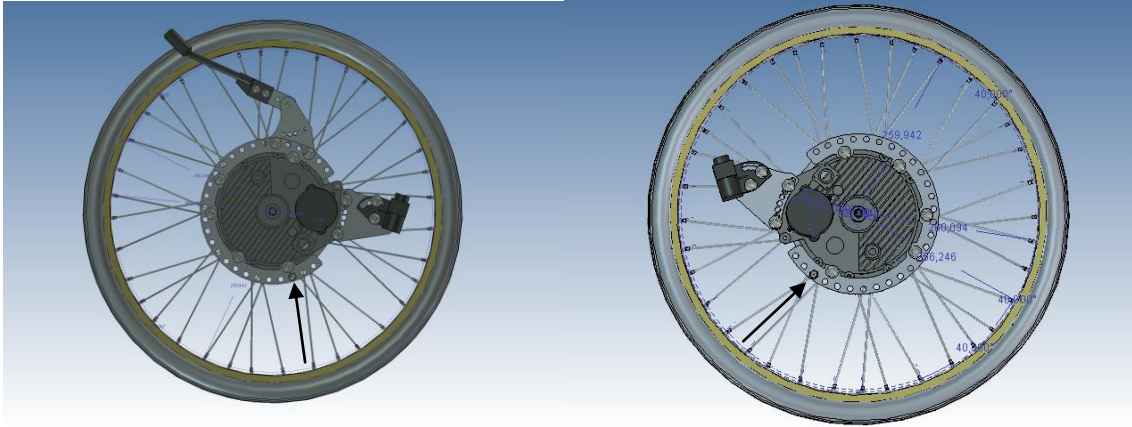
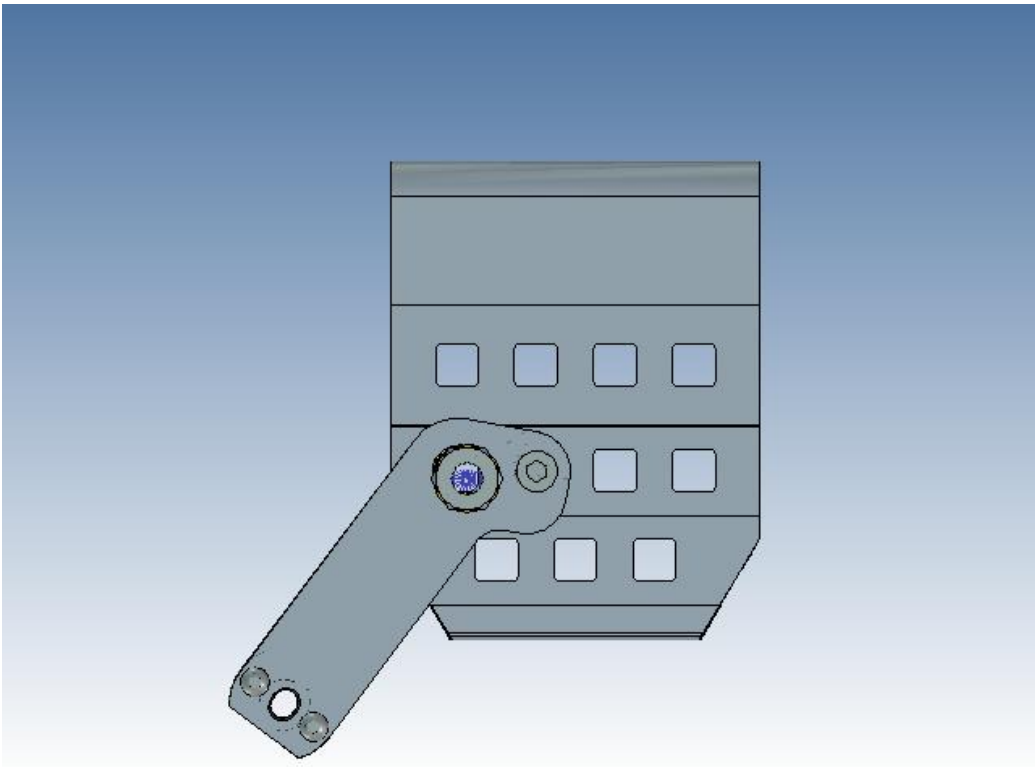


## Monterings anvisning Act / Elite MEM3013 och MEM3014

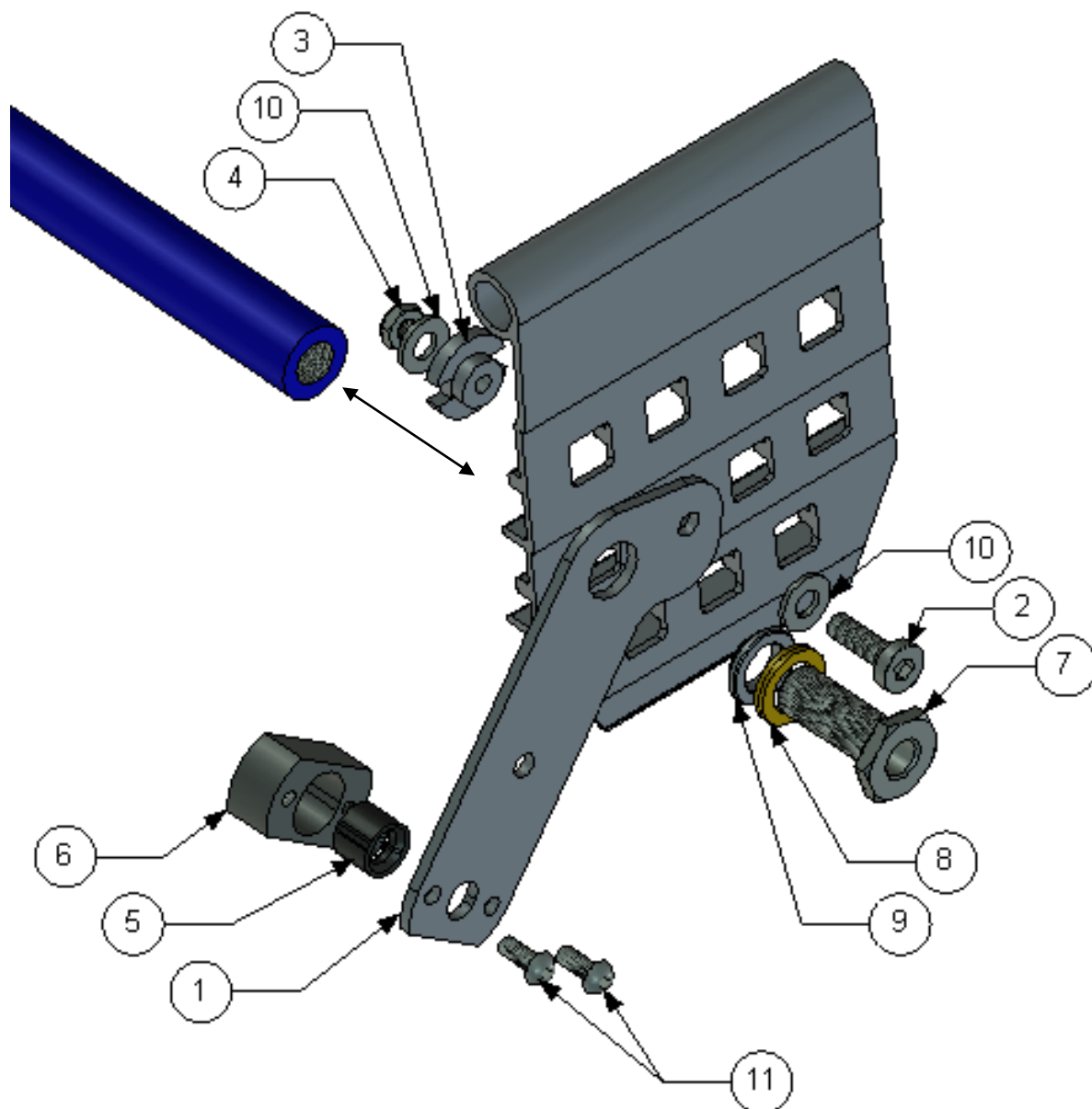
1. Demontera hjulen på båda sidorna.



2. Demontera mellanstaget.
3. Montera nu fästet och mellanstaget i det bakre hålen i mittenraden.



4. Se bild som visar montering av fästet på höger sida.



För montering på en sida, så skall följande ingå.

Placerings Nr.	Detalj Nr.	Antal	Beskrivning
1	280004	1	Fäste
2	XSM8X25	1	Skruv M8 x 25
3	VH53002-03	1	Bricka Etac
4	XSM8LM	1	Låsmutter M8
5	300006	1	Gummi
6	300005	1	Pin holder
7	HW070	1	Navhylsa 5/8" UNF
8	405239	1	Nordlock Bricka
9	290002	1	Distans
10	XSM8BR	2	Plan Bricka 8,4
11	MEMM616IX	2	Skruv M6 x 16