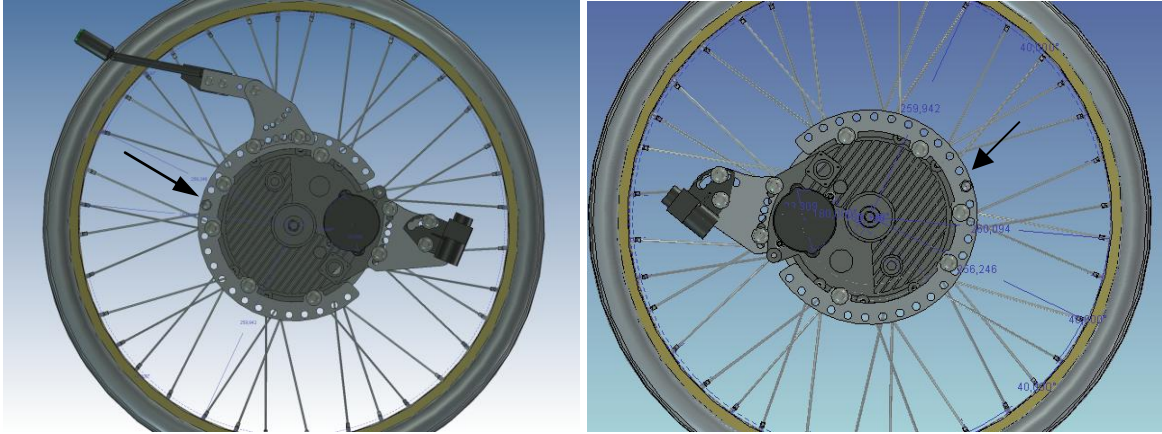
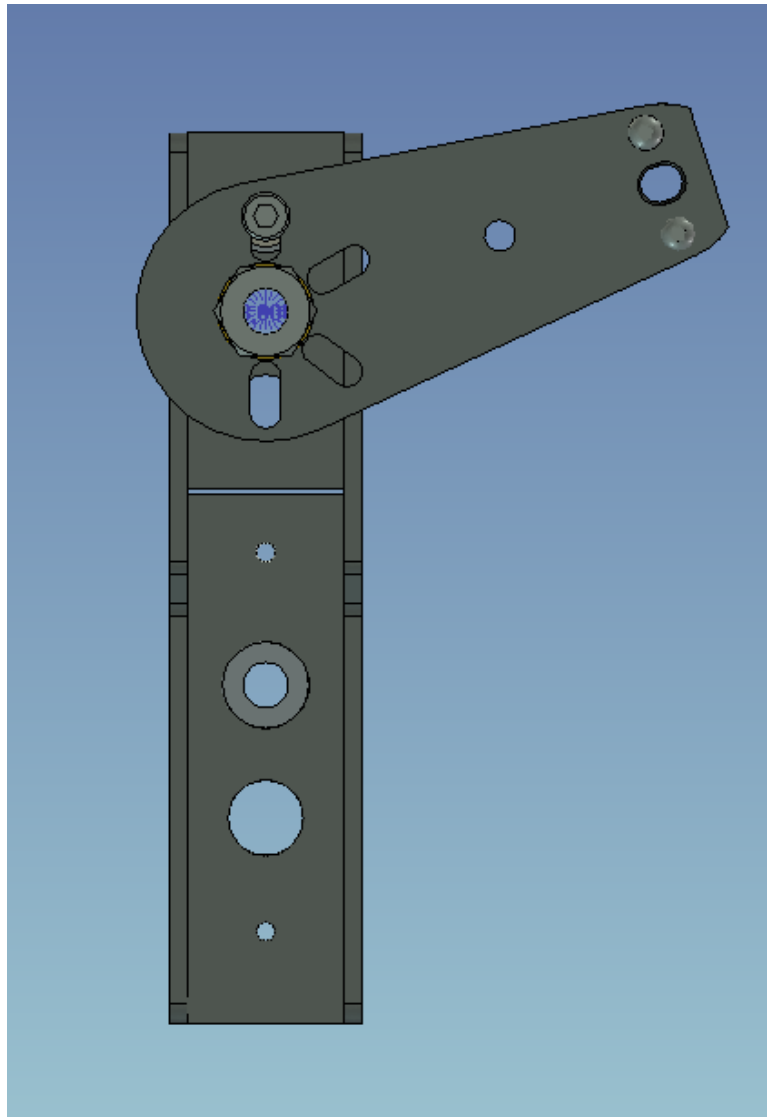


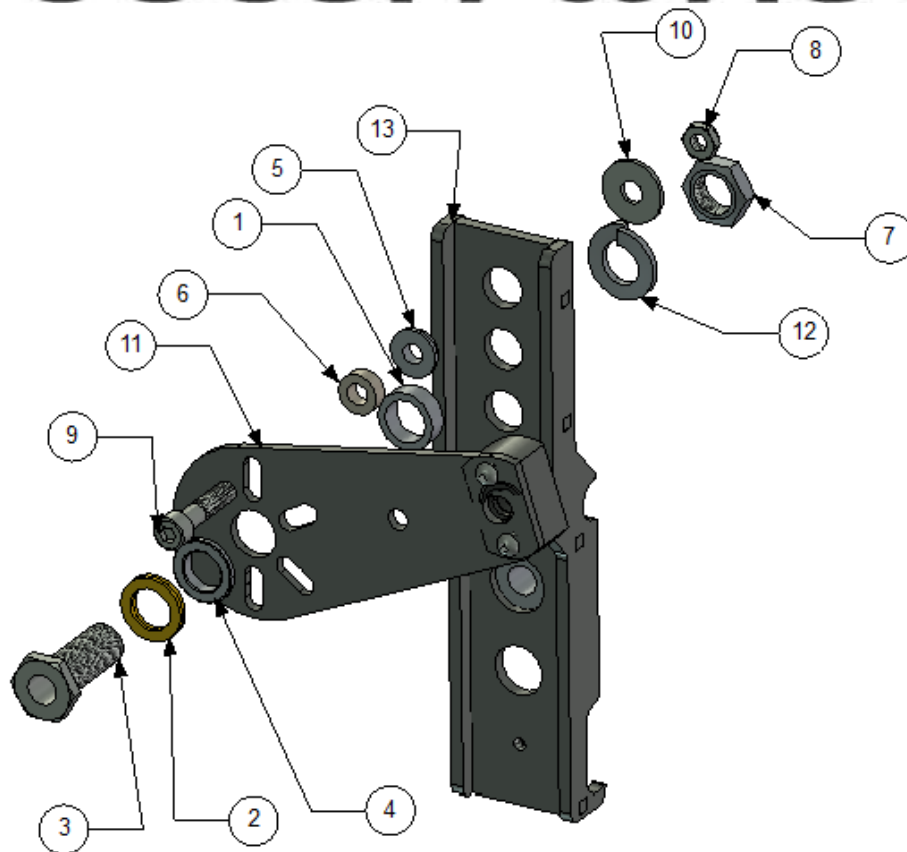
Monterings anvisning Canto MEM3017 och MEM3018

1. Demontera hjulen och bromsar på båda sidorna.



2. Förbered E-Move enligt bilden ovan.





3. Montera nu fästet på chassit enligt bilderna ovan.
4. Se bild som visar montering av fästet på höger sida.

För montering på en sida, så skall följande ingå.

Item No.	Part Number	Qty	Description
1	100 400 006	1	Distans
2	405239	1	Nordlock bricka
3	XA4-W4313-G0	1	Navhylsa M16
4	290002	1	Distans
5	100 400 007	1	Distans
6	100 400 002	1	Distans
7	XSM16M	1	Mutter M16
8	XSM8LM	1	Låsmutter M8
9	XSM8X35	1	Skruv M8 x 35
10	XSM8BRW	1	Planbricka M8 bred
11	290001	1	Fäste
12	XSM16FJ	1	Fjäder bricka M16
13	100 500 100	1	Fäste