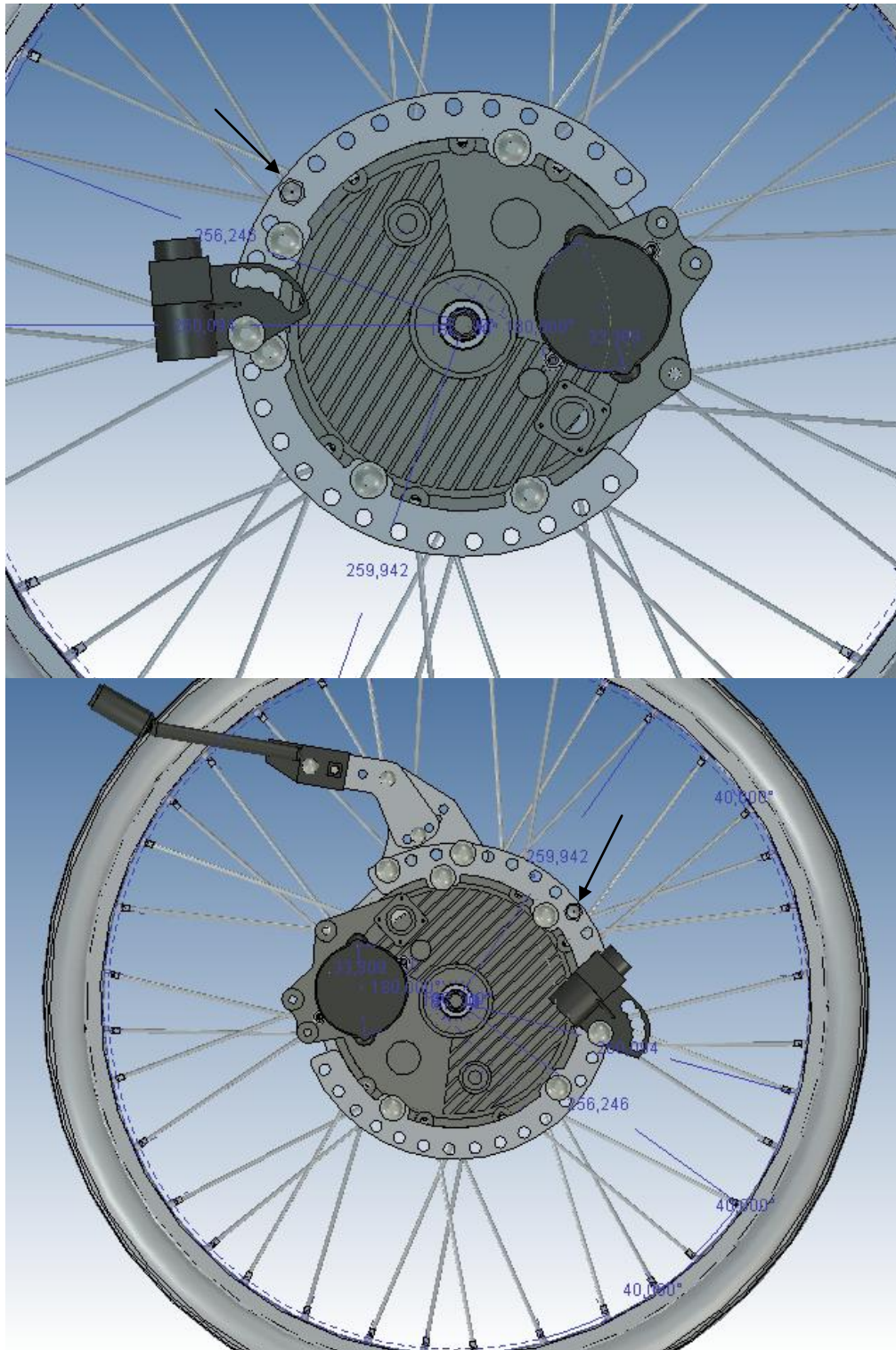
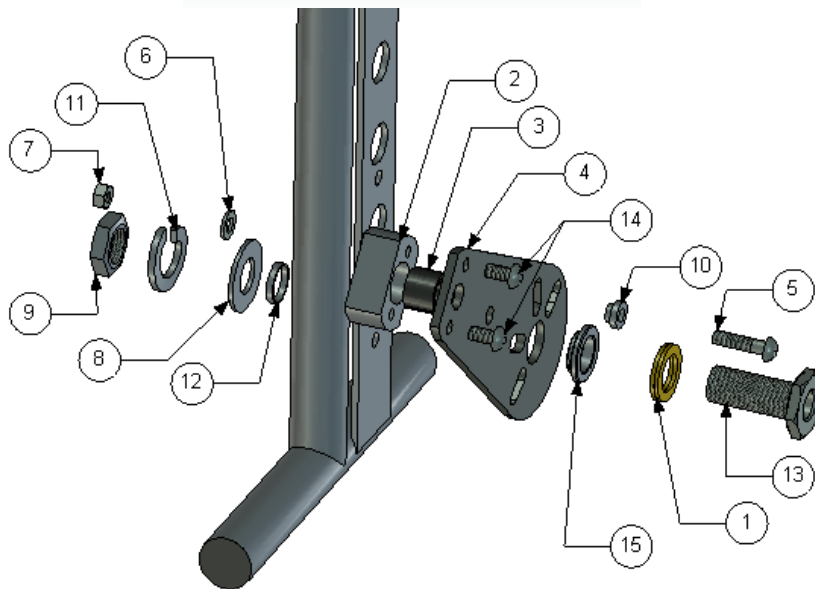
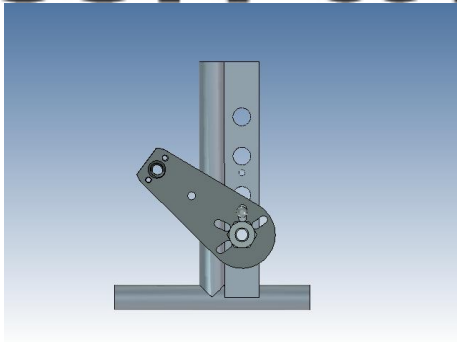


## Monterings anvisning Amico MEM3021 och MEM3022

1. Demontera hjulen på båda sidorna.
2. Demontera nav med bromsar på båda sidorna.



3. Kontrollera att stopp pinne är rätt placerad.



4. Montera nu fästet i det nedersta stora hålet.  
 Se bilderna ovan som visar montering av fästet på höger sida.  
 För montering på en sida, så skall följande ingå.

Placering	Detalj nummer	Antal	Beskrivning
1	405239	2	Nordlock bricka
2	300005	2	Pinn hållare
3	300006	2	Gummi
4	290001	2	Platta
5	XSM6X25	2	Skruv M6 x 25
6	XSM6BR	2	Planbricka 6,4
7	XSM6LM	2	Lås mutter M6
8	XSM16BR	2	Planbricka M16
9	XSM16M	2	Mutter M16
10	100 400 020	2	Distans
11	XSM16FJ	2	Fjäder bricka M16
12	100 400 017	2	Distans18x16x3
13	XA4-W4313-G0	2	Navhylsa 12,0 16X1
14	MEMM616IX	4	Skruv M6 x 16
15	290002	2	Distans