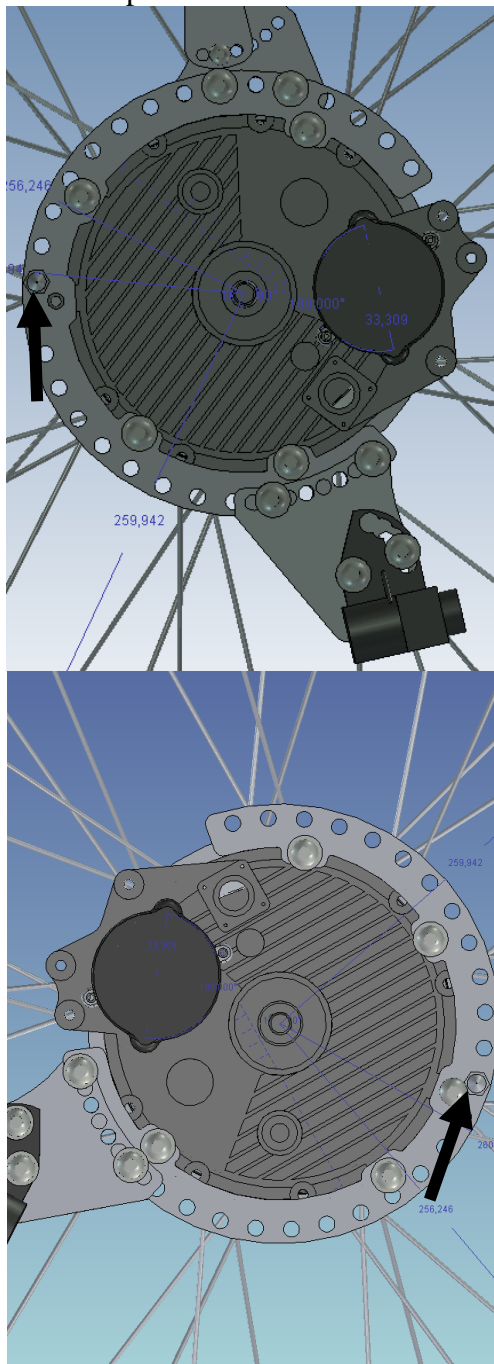
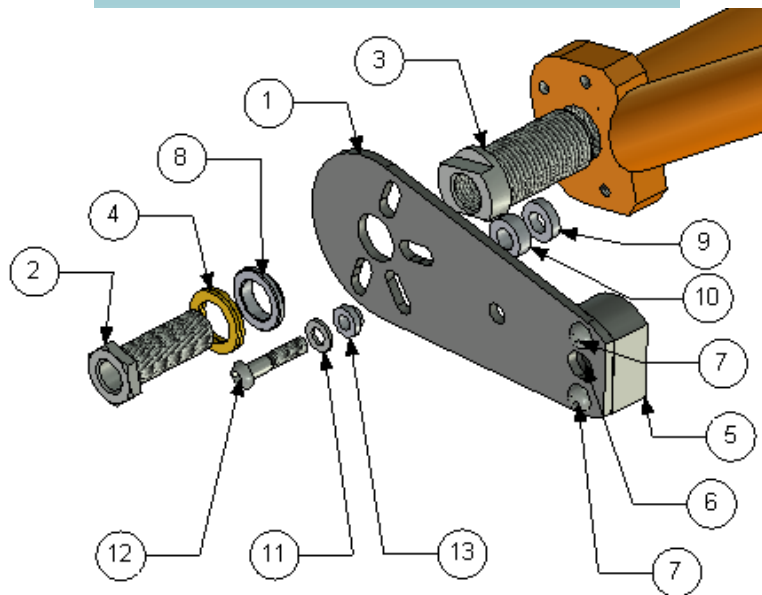
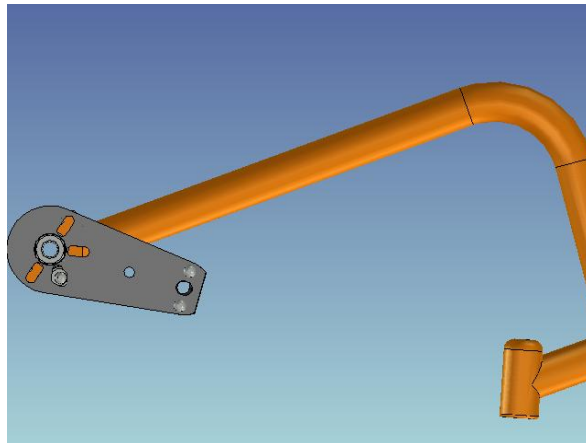


Monterings anvisning för BeRollka-Aktiv-Cobra / Phoenix MEM3023 och MEM3024

1. Demontera hjulen på båda sidorna.
2. Demontera nav med bromsar på båda sidorna.



3. Förbered E-Move enligt bilden ovan, samt kontrollera att det är axel $\text{Ø}12,7$ mm (MEMAX 12,7-42).



4. Montera nu fästet enligt bilderna ovan.

Se bild som visar montering av fästet på höger sida.

För montering på en sida, så skall följande ingå.

Nr:	Detalj Nr:	Antal:	Beskrivning:
1	290001	1	Platta
2	HW066	1	Navhylsa
3	HW065	1	Hylsa
4	405239	1	Nordlock bricka
5	300005	1	Pinn hållare
6	300006	1	Gummi
7	MEMM616IX	2	Insex skruv M6x16
8	290002	1	Distans
9	100 400 001	1	Distans
10	100 400 002	1	Distans
11	XSM6BR	1	Plan bricka 6,4
12	XSM6X30	1	Skruv M6 x 30
13	100 400 020	1	Distans