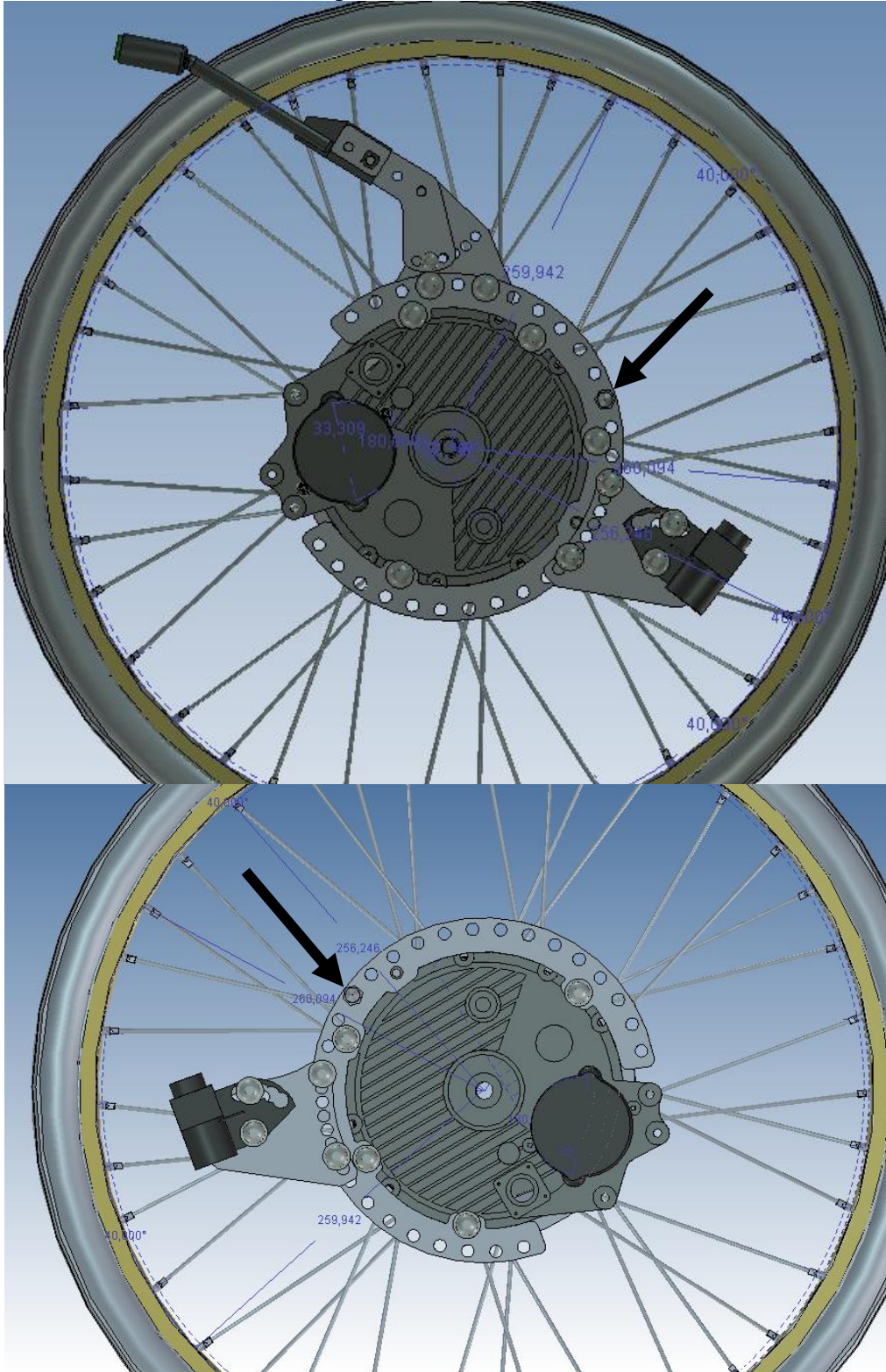
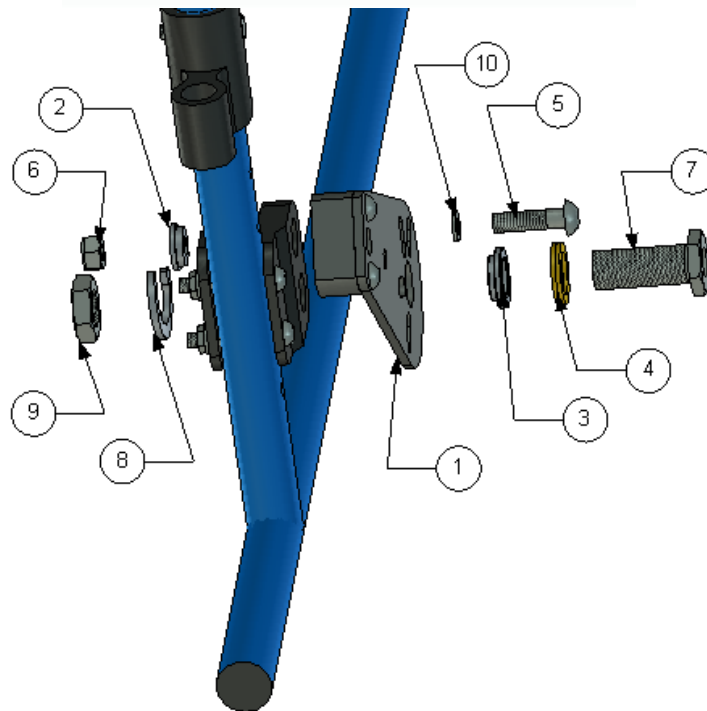
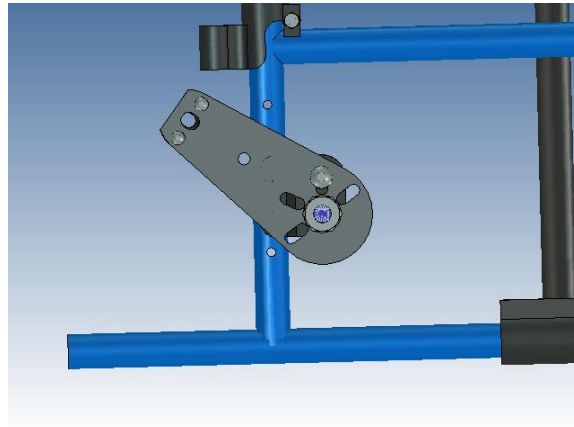


Monterings anvisning BeRollka-Aktiv-Basic MEM3025 och MEM3026

1. Demontera hjulen på båda sidorna.
2. Demontera nav med bromsar på båda sidorna.



3. Förbered E-Move enligt bilden ovan, samt kontrollera att det är axel $\text{Ø}12,7$ mm (MEMAX 12,7-42).



4. Montera nu fästet i det nedersta hålet.

Se bild som visar monteringen av fästet på höger sida.
För monteringen på en sida, så skall följande ingå.

Placering	Art.Nr.	Antal	Beskrivning
1	290001	1	Fäste
2	100 400 007	1	Distans
3	290002	1	Distans
4	405239	1	Nordlock bricka
5	XSM8X30	1	Skruv M8 x 30
6	XSM8LM	1	Lås mutter M8
7	HW066	1	Navhylsa
8	XSM16FJ	1	Fjäderbricka
9	XSM16x1	1	Mutter M16
10	XSM6BR	1	Planbricka 6,4