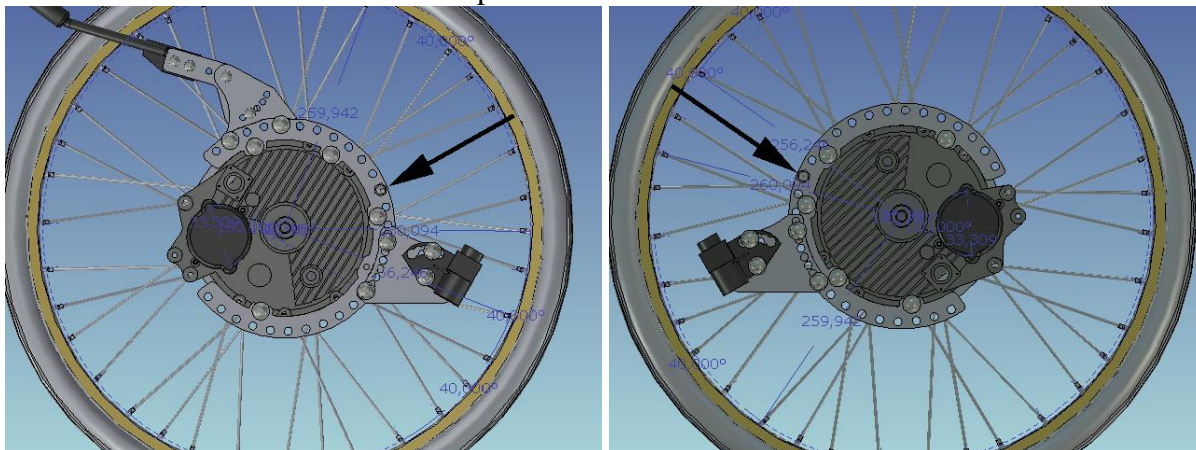
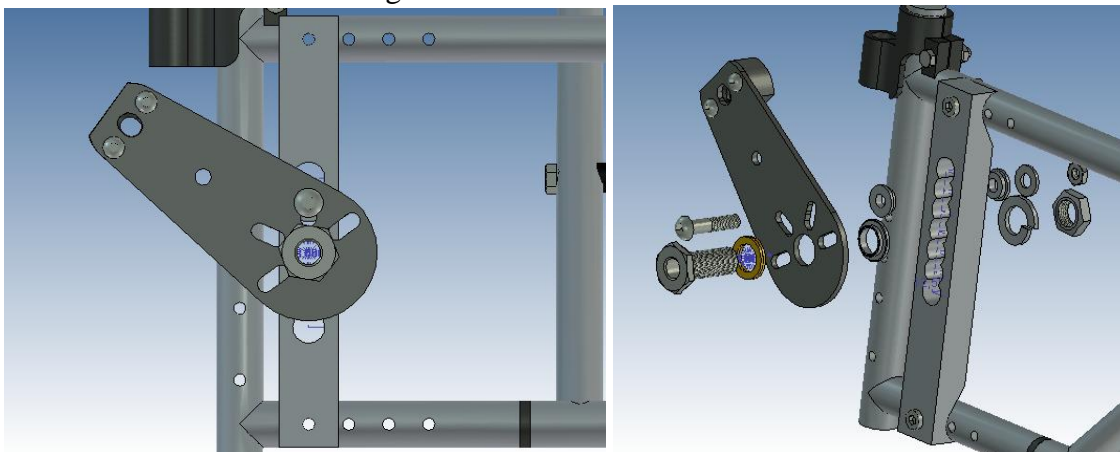


## Monterings anvisning Sopur Easy 200/300 MEM3027 och MEM3028

1. Demontera hjulen på båda sidorna.
2. Demontera nav med bromsar på båda sidorna.



3. Förbered E-Move enligt bilden ovan.



4. Montera nu fästet på rullstolen.

Se bild som visar montering av fästet på höger sida.

För montering på en sida, så skall följande ingå.

1 st. Fäste	1 st. 290001, 1 st. 300005, 1 st. 300006, 2 st. MEMM616IX
3 st. Distanser	2 st. 100 400 007, 1 st. 290002
2 st. Muttrar	1 st. XSM8LS, 1 st. M16x1 E-Move original
3 st. Brickor	1 st. XSM8BR, 1 st. 405239, 1 st. XSM16FJ
1 st. Bult	1 st. XSM8x40
1 st. Navhylsa	1 st. M16x1 E-Move original