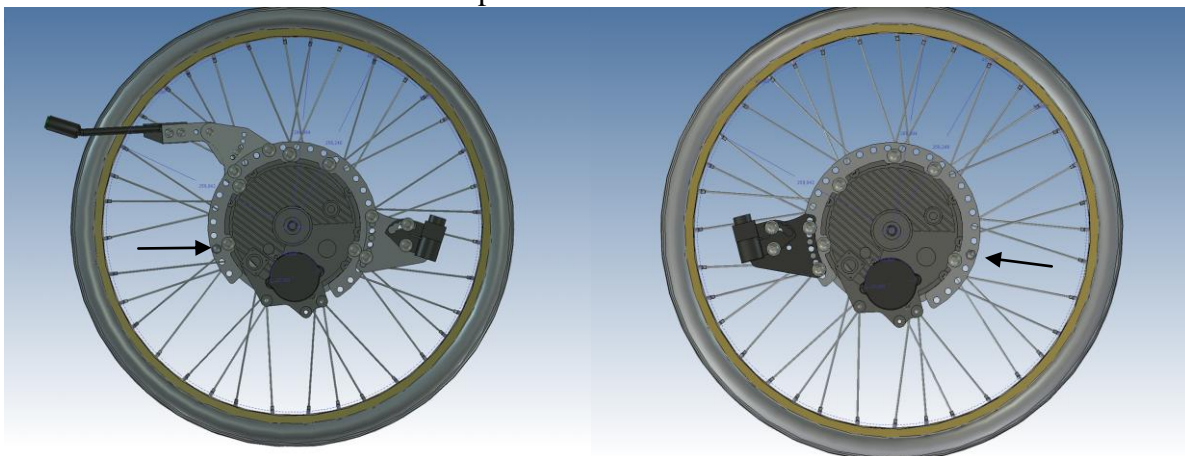
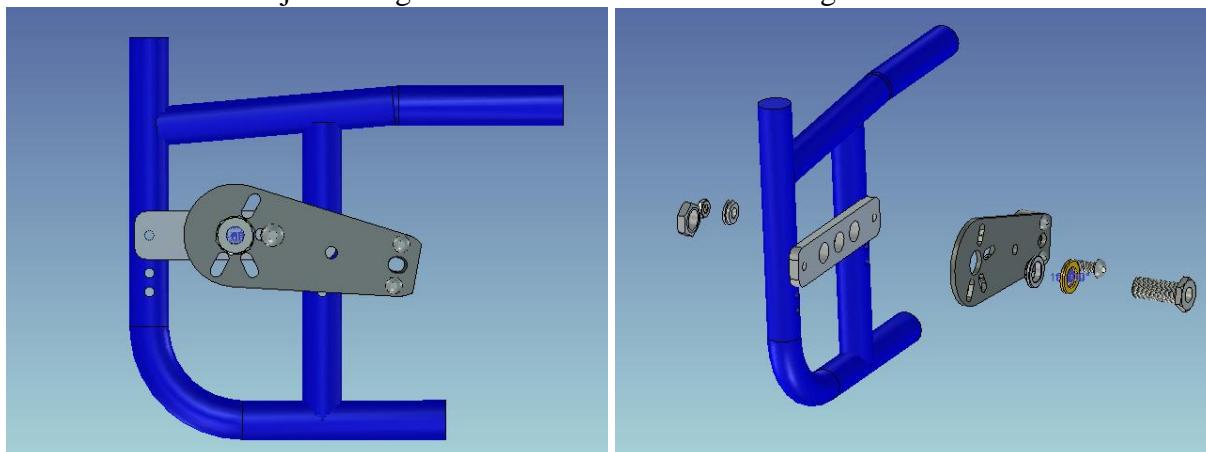


Monterings anvisning SpinX MEM3033 och MEM3034

1. Demontera hjulen på båda sidorna.
2. Demontera nav med bromsar på båda sidorna.



3. Förbered nu hjulet enligt bilden ovan vilket visar hur högersidan skall se ut.



4. Demontera original fästet, det nya ram fästet monteras i det näst översta hålet.
Montera nu fästet i det centrum hålet.
Se bilderna ovan som visar montering av fästet på höger sida.
För montering på en sida, så skall följande ingå.

1st. Fäste	1 st. 300012
1st. Fäste	1 st. 290001, 1 st. 300005, 1 st. 300006, 2 st. MEMM616IX
2st. Distanser	1 st. 290002, 1 st. 100400007
2 st. Muttrar	1 st. XSM8LS, 1 st. M16x1 E-Move original
3 st. Brickor	1 st. XSM8BR, 1 st. 405239, 1 st. M16BR E-Move original
1 st. Bult	1 st. XSM8x25
1 st. Navhylsa	1 st. M16x1 E-Move original