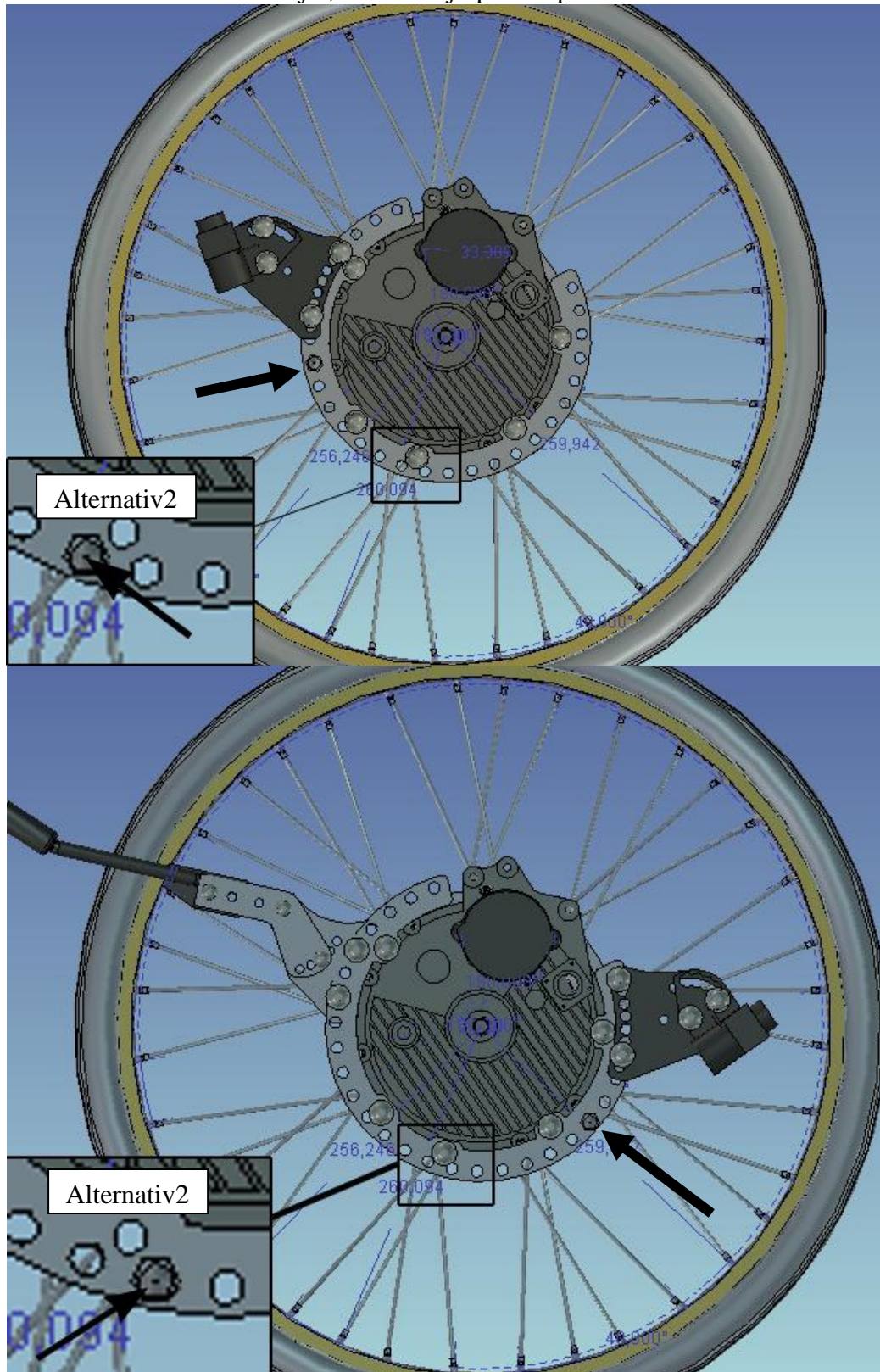
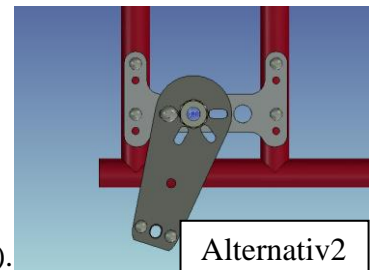
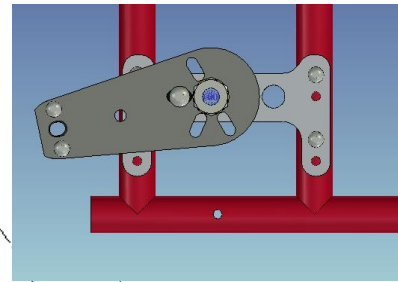
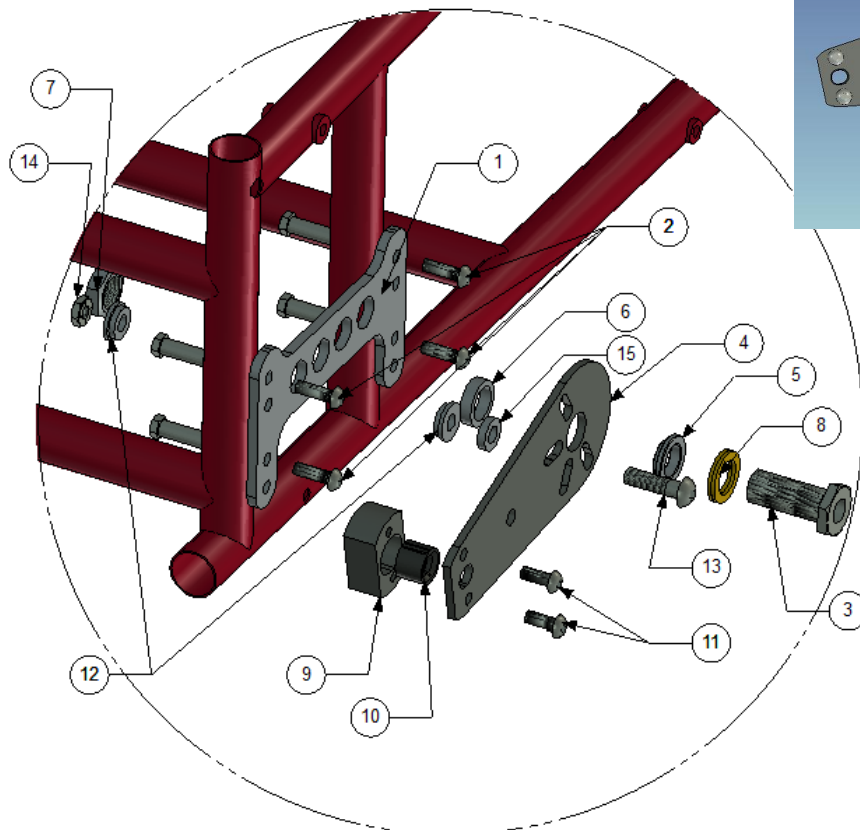


## Monterings anvisning XLT Typ Box MEM3035 och MEM3036 Typ Box Demontera hjul, nav och hjulplattan på båda sidorna.



1. Förbered nu hjulet enligt bilden ovan vilket visar hur högersidan skall se ut.

## Montering för Box ram.



2. Demontera original fästet, det nya ram fästet monteras (se bild).
3. Montera nu den nya hjulplattan.

Se bilderna ovan som visar montering av fästet på höger sida.  
För montering på en sida, så skall följande ingå.

Placering	Detalj nummer	Antal	Beskrivning
1	300011	1	Chassi fäste
2	XSM6X20	4	Skruv M6 x 20
3	XA4-W4313-G0	1	Navhylsa
4	290001	1	Platta
5	290002	1	Distans
6	100 400 005	1	Distans
7	XSM16M	1	Mutter M16
8	405239	1	Nordlock Bricka
9	300005	1	Pinn hållare
10	300006	1	Gummi
11	MEMM616IX	2	Skruv M6 x 16
12	100 400 007	2	Distans
13	XSM8X30	1	Skruv M8 x 30
14	XSM8LM	1	Låsmutter M8
15	100 400 001	1	Distans

4. Montera nu den underhängda batteriväska.