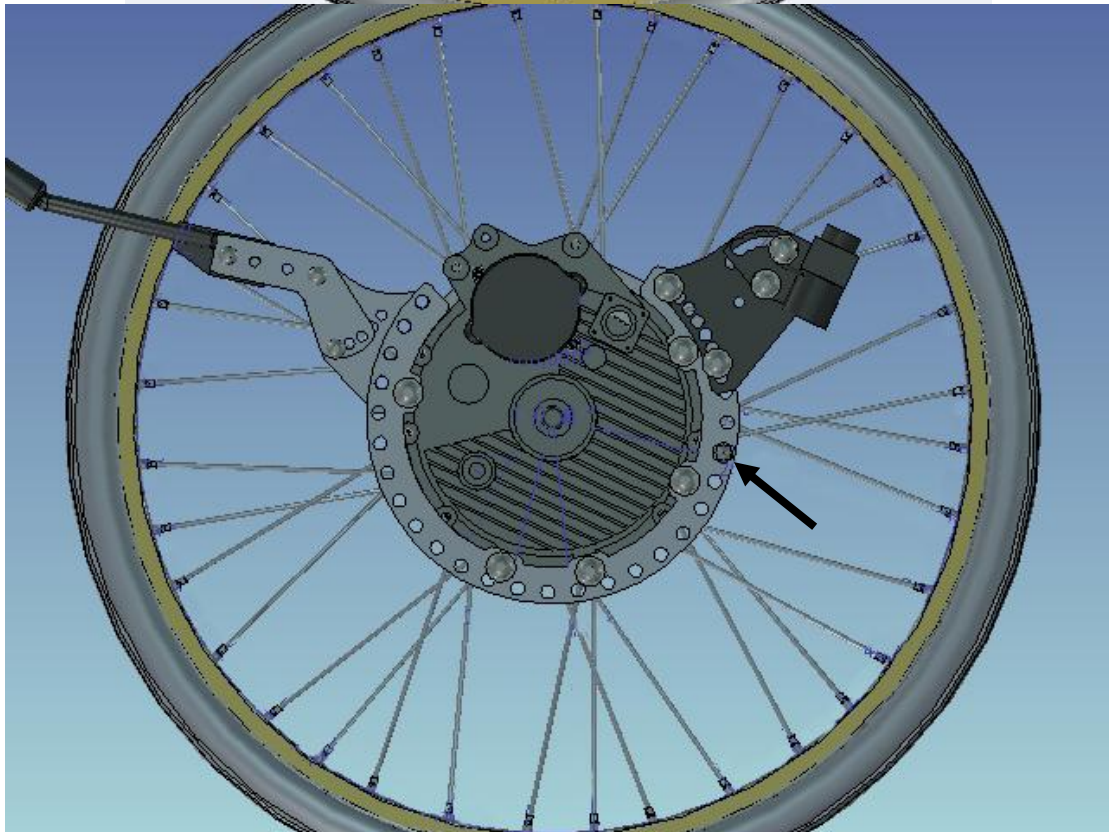
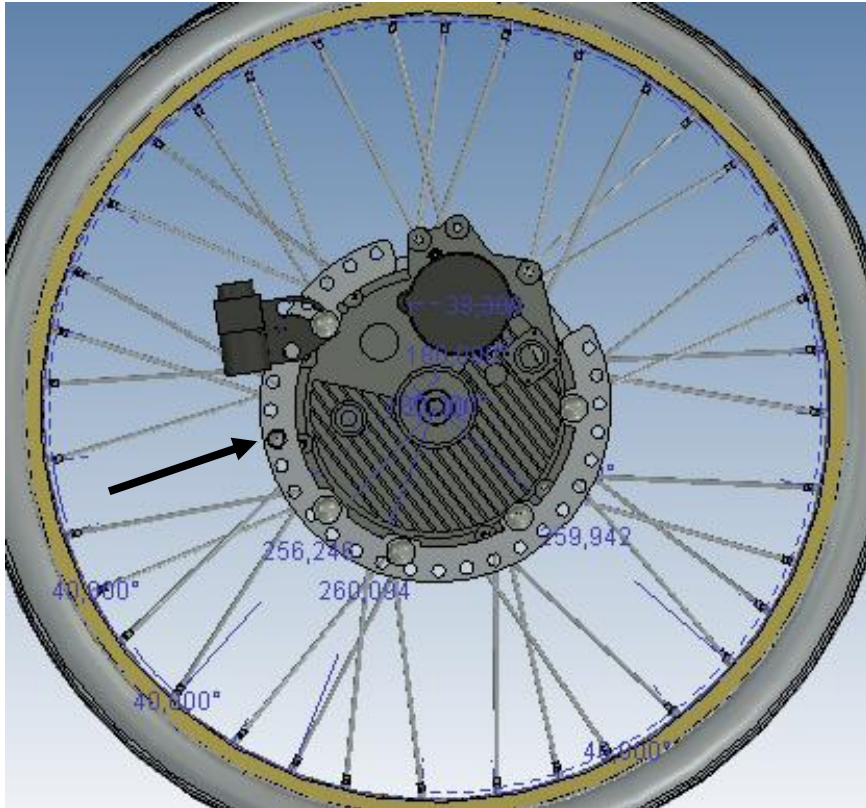


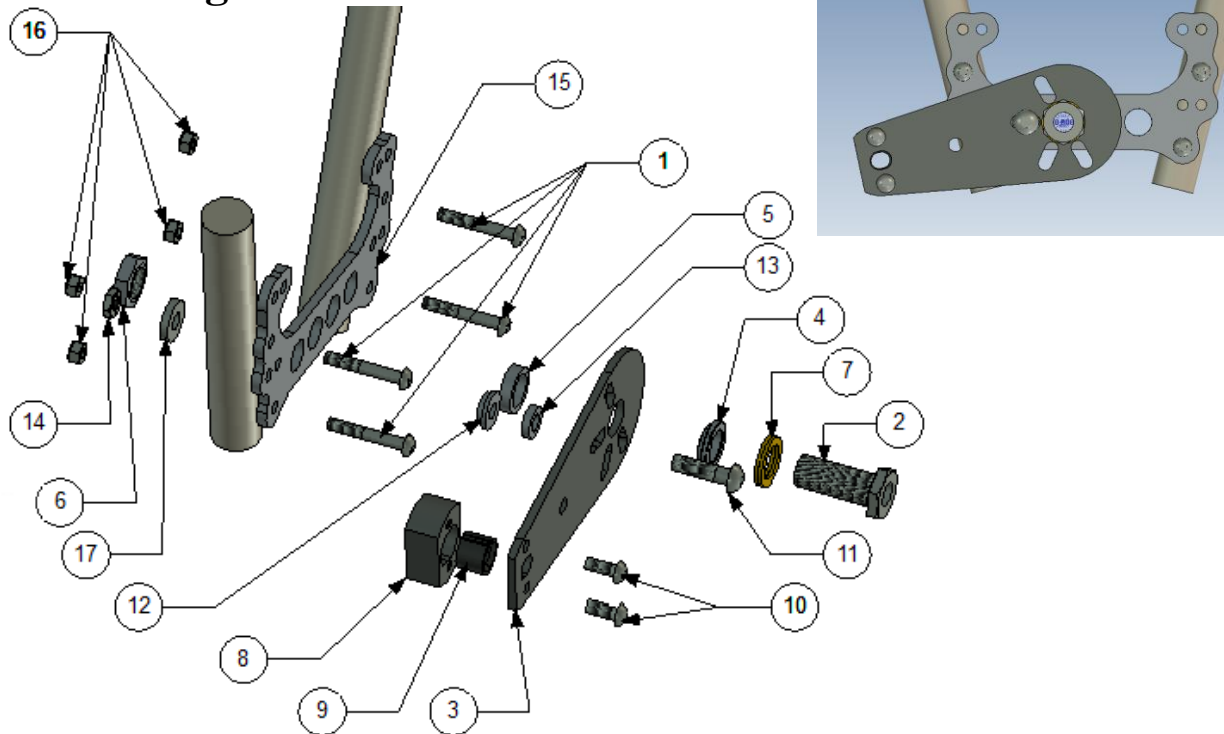
Monterings anvisning XLT Typ U och V MEM3035 och MEM3036 Typ U och V

1. Demontera hjul, nav och hjulplattan på båda sidorna.



2. Förbered nu hjulet enligt bilden ovan vilket visar hur högersidan skall se ut.

Montering för U och V ram.



3. Demontera original fästet, det nya ram fästet monteras (se bild).
4. Montera nu den nya hjulplattan.
Se bilderna ovan som visar montering av fästet på höger sida.
För montering på en sida, så skall följande ingå.

Placering	Detalj nummer	Antal	Beskrivning
1	XSM6X40	4	Skruv M6 x 40
2	XA4-W4313-G0	1	Navhylsa
3	290001	1	Platta
4	290002	1	Distans
5	100 400 006	1	Distans
6	XSM16M	1	Mutter M16
7	405239	1	Nordlock Bricka
8	300005	1	Pinn hållare
9	300006	1	Gummi
10	MEMM616IX	2	Skruv M6 x 16
11	XSM8X30	1	Skruv M8 x 30
12	100 400 007	1	Distans
13	100 400 002	1	Distans
14	XSM8LM	1	Låsmutter M8
15	300023	1	Chassi fäste
16	XSM6LM	4	Låsmutter M6
17	XSM8BRTW	1	Planbricka M8 Bred/tjock

5. Montera nu den underhängda batteriväska.