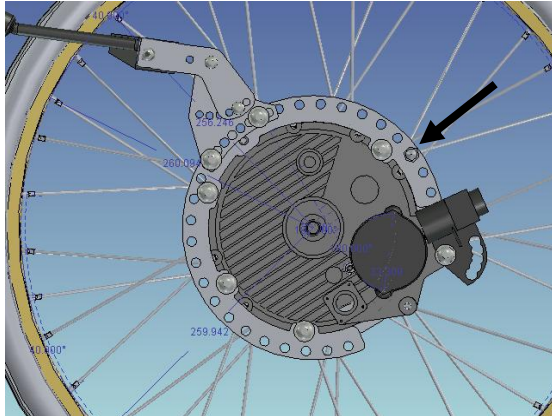
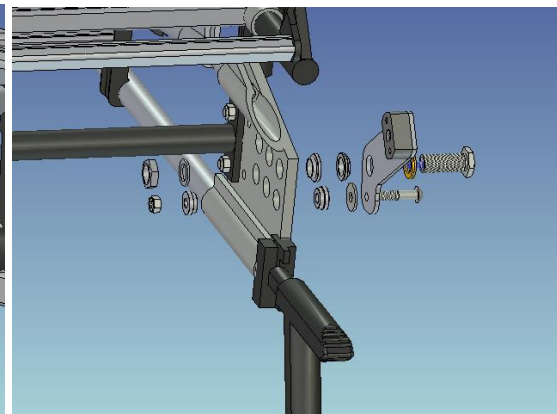
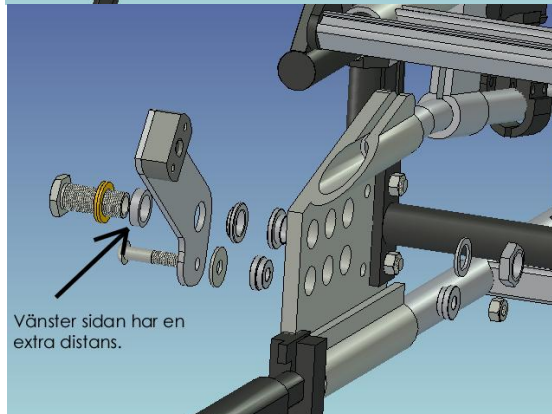
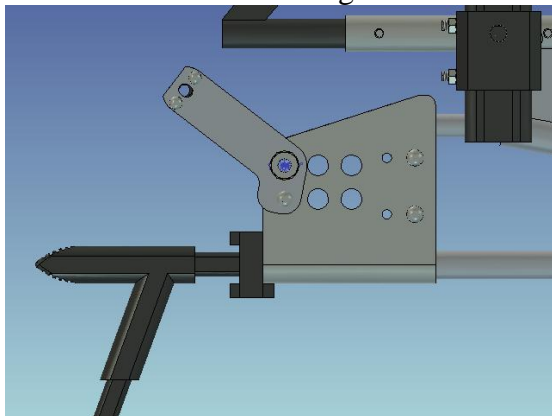


Monterings anvisning Netti / Netti III MEM3037 och MEM3038

1. Demontera hjulen och bromsar på båda sidorna.



2. Förbered E-Move enligt bilden ovan.



3. Montera nu fästena på chassit enligt bilderna.

OBS! För att montera/demontera E-Move på högersida måste sidoskyddet monteras av/på.

För montering på en sida, så skall följande ingå.

1 st. Fäste	1 st . 280004, 1 st. 300005, 1 st. 300006, 2 st. MEMM616IX
5 st. Distanser	1 st 290002, 1st 100 400 003, 1st 100 400 005, 2st 100 400 008, 1st 100 400 009
2 st. Muttrar	1 st XSM8LM, 1 st 16x1 original E-Move
3 st. Brickor	1 st XSM8BR, 1 st 405239, 1 st XSM16BR
1 st. Insexbult	1 st XSM8x40
1 st. Navhylsa	1 st M16x1 E-Move original