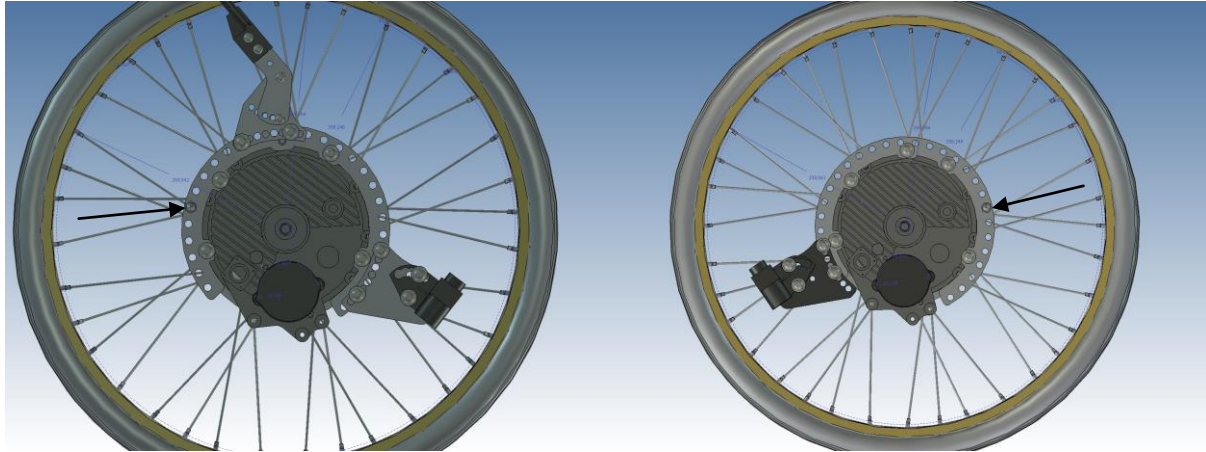
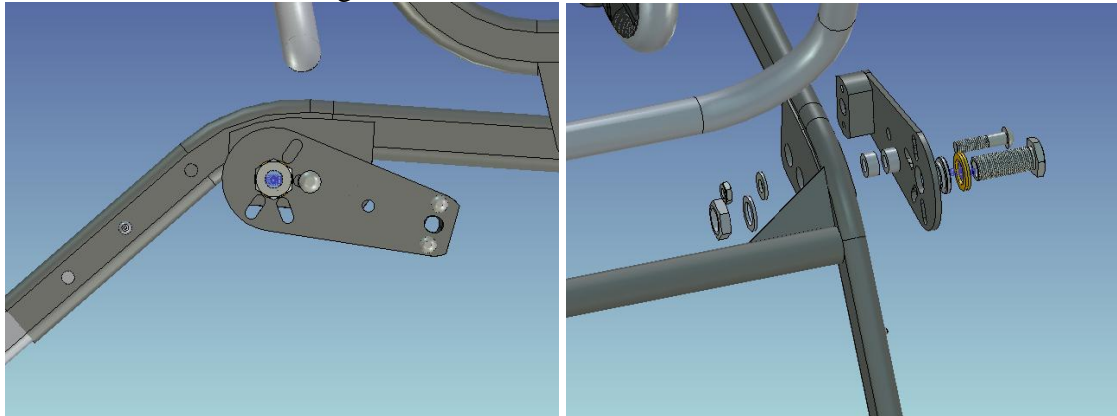


## Monterings anvisning Cirrus 4 MEM3039 och MEM3040

1. Demontera hjulen och bromsar på båda sidorna.



2. Förbered E-Move enligt bilden ovan.



3. Montera nu fästet på chassit enligt bilderna ovan.

Se bild som visar montering av fästet på höger sida.

För montering på en sida, så skall följande ingå.

1 st. Fäste	1 st . 290001, 1 st. 300005, 1 st. 300006, 2 st. MEMM616IX
3 st. Distanser	1 st 290002, 2st 100 400 003
2 st. Muttrar	1 st XSM8LM, 1 st 16x1 original E-Move
3 st. Brickor	1 st XSM8BR, 1 st 405239, 1 st XSM16BR
1 st. Insexbult	1 st XSM8x35
1 st. Navhylsa	1 st M16x1 E-Move original