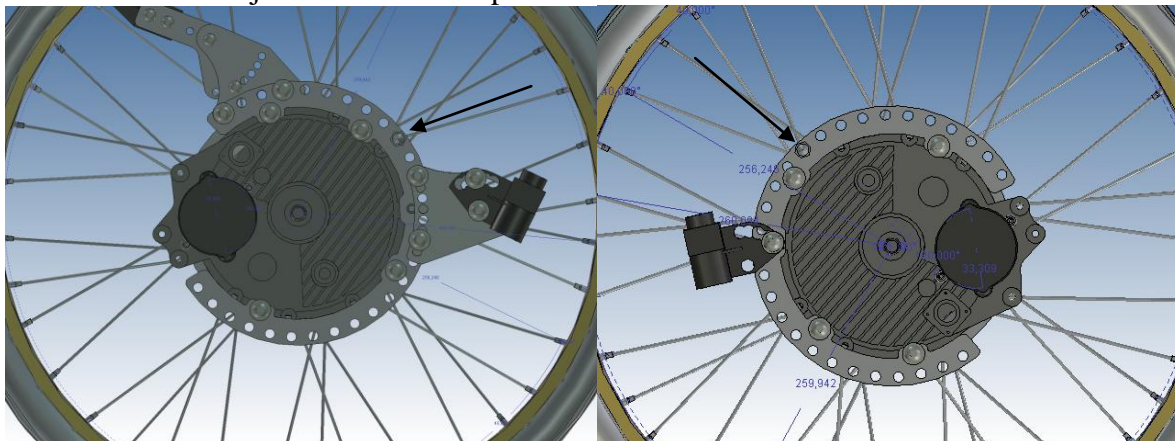
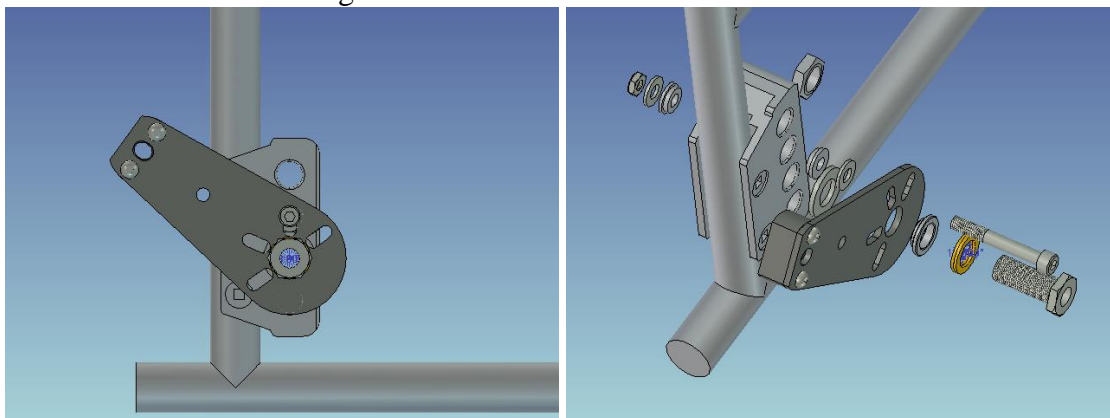


Monterings anvisning Spirea / Spirea 2 MEM3041 och MEM3042

1. Demontera hjulen och bromsar på båda sidorna.



2. Förbered E-Move enligt bilden ovan.



3. Montera nu fästet på chassit enligt bilderna ovan.

4. Montera nu den rygghängda batteriväska.

För montering på en sida, så skall följande ingå.

1 st. Fäste	1 st . 290001, 1 st. 300005, 1 st. 300006, 2 st. MEMM616IX
3 st. Distanser	1 st 290002, 2st 100 400 007
2 st. Muttrar	1 st XSM8LM, 1 st 16x1 original E-Move
4 st. Brickor	2 st XSM8BR, 1 st 405239, 1 st XSM16BR
1 st. Insexbult	1 st XSM8x60
1 st. Navhylsa	1 st M16x1 E-Move original
1st. Batteriväska	1 st Rygghängd