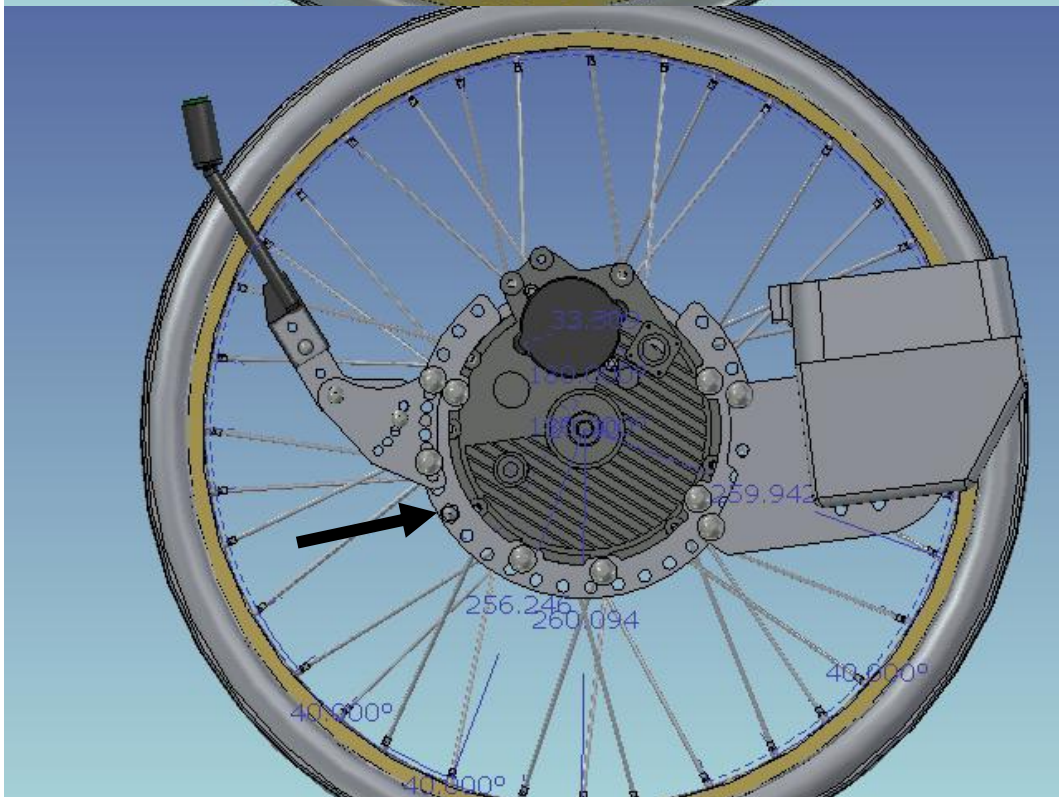
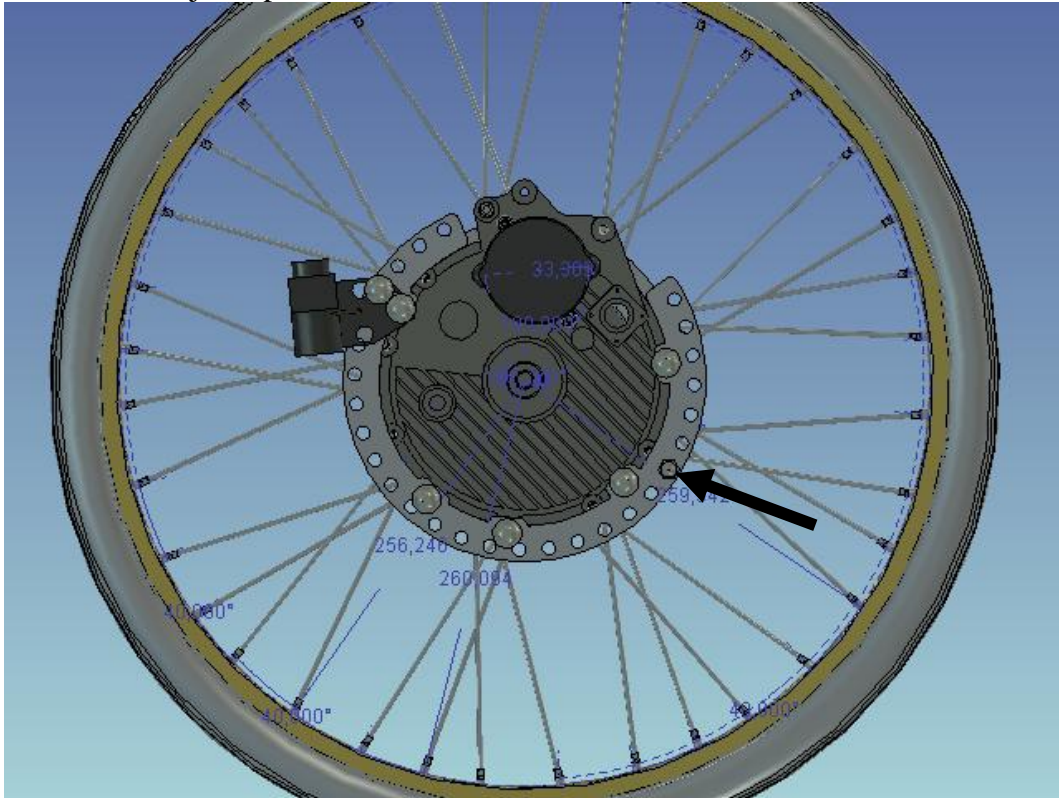
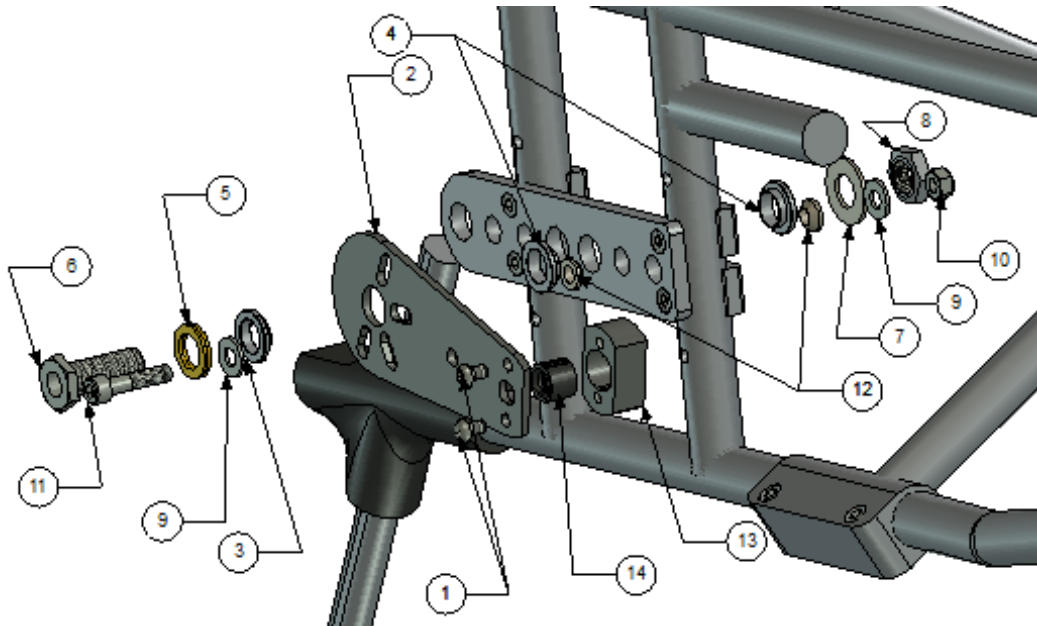
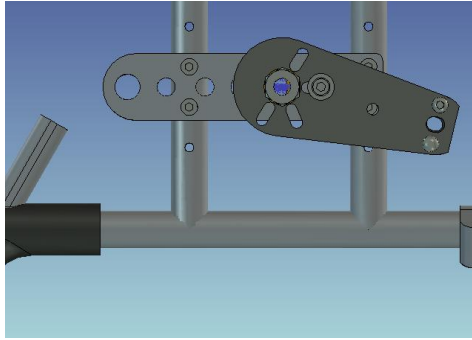


Monterings anvisning Van Os G5 Classic, G6 MEM3043 och MEM3044

1. Demontera hjulen på båda sidorna.



2. Förbered E-Move enligt bilden ovan, samt att det skall vara 12,7 mm axel (MEMAX12,7-42).



3. För montering på en sida, så skall följande ingå.

Placering.	Detalj nummer	Antal	Beskrivning
1	XSM6X10	2	Skruv M6 x 10
2	290001	1	Platta
3	290002	1	Distans
4	100 400 009	2	Distans
5	405239	1	Nordlock bricka
6	HW066	1	Navhylsa
7	XSM16BR	1	Plan bricka M16
8	XSM16M	1	Mutter M16
9	XSM8BR	2	Plan bricka 8,4
10	XSM8LM	1	Låsmutter M8
11	XSM8X35	1	Skruv M8 x 35
12	100 400 019	2	Distans
13	300005	1	Pinn hållare
14	300006	1	Gummi