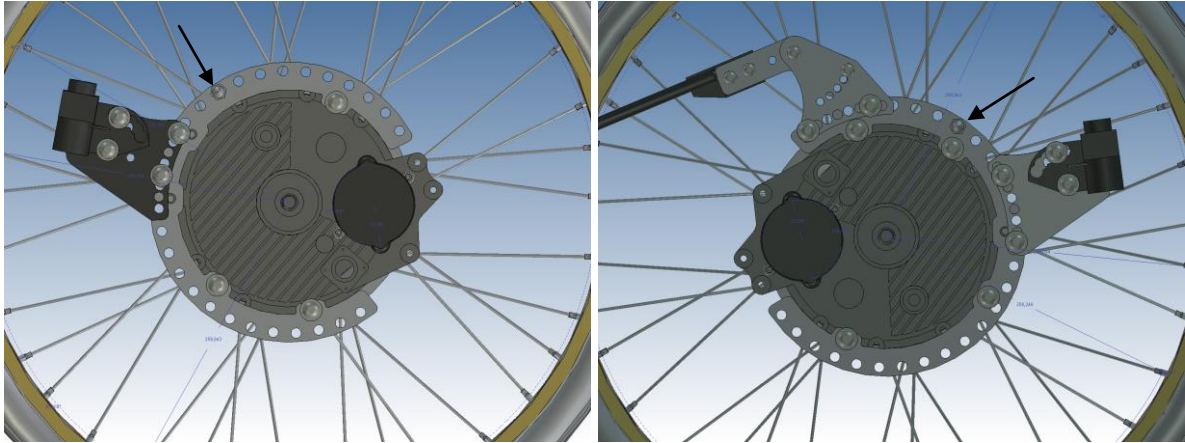
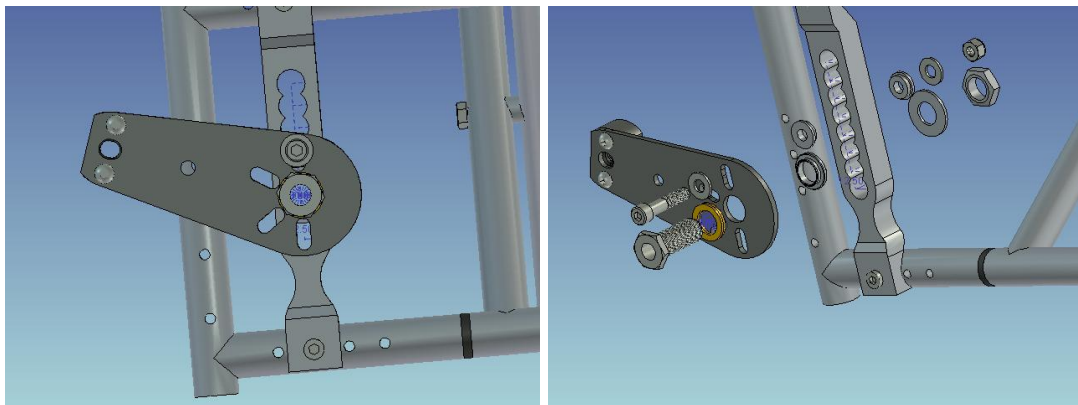


Monterings anvisning Sopur Youngster MEM3045 och MEM3046

1. Demontera hjulen på båda sidorna.



2. Förbered E-Move enligt bilden ovan.



3. Montera nu fästet på chassit enligt bilderna ovan.
Se bild som visar montering av fästet på höger sida.

4. Montera nu den rygghängda batteriväskan

För montering på en sida, så skall följande ingå.

1 st. Fäste	1 st 290001, 1 st. 300005, 1 st. 300006, 2 st. MEMM616IX
3 st. Distanser	1 st 290002, 2st 100 400 007
2 st. Muttrar	1 st XSM8LM, 1 st 16x1 original E-Move
4 st. Brickor	2 st XSM8BR, 1 st XSM16BR. 1 st. 405239
1 st. Insexbult	1 st XSM8x40
1 st. Navhylsa	1 st 16x1 original E-Move